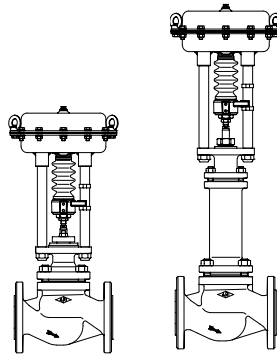


With pneumatic and electric actuators

**ARI-STEVI® 470 / 471 - ANSI**

**Pneumatic actuator  
ARI-DP 32 - 35**

- Reversible pneumatic actuator
- Actuator with rolling diaphragm
- Air supply pressure max. 6 bar
- Stem protection by bellow
- Maintenance-free O-ring sealing
- Assembly of additional devices acc. to DIN IEC 60534-6



Page 4

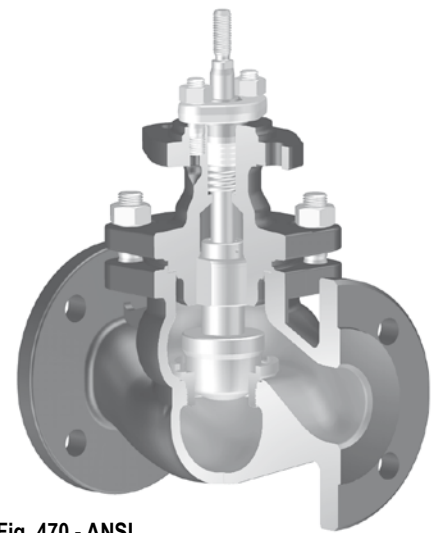
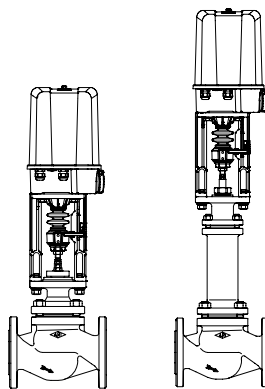


Fig. 470 - ANSI

**ARI-STEVI® 470 / 471 - ANSI**

**Electric actuator  
ARI-PREMIO 2,2 - 25 kN  
ARI-PREMIO-Plus 2G 2,2 - 25kN**

- Enclosure IP 65
- 2 torque switches
- Handwheel
- Additional devices available, e.g. potentiometer



Page 12

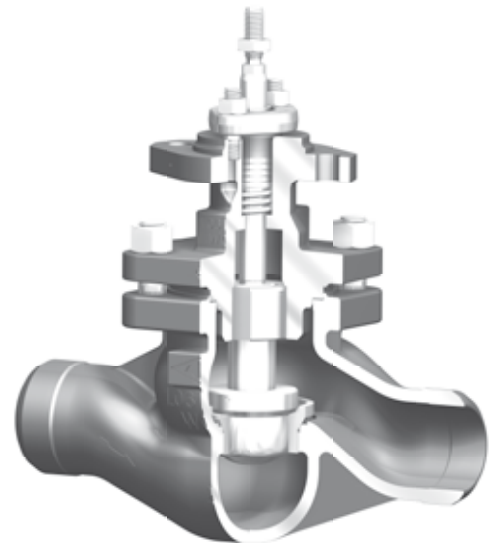
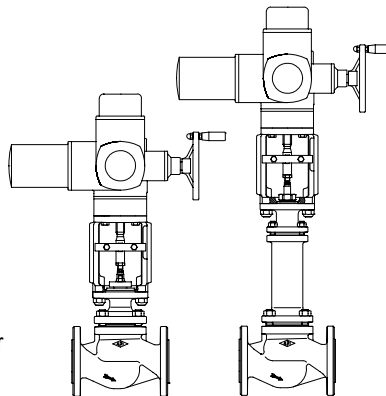


Fig. 470...4 - ANSI

**ARI-STEVI® 470 / 471 - ANSI**

**Electric actuator  
AUMA SAR 07.2 - 14.6**

- Enclosure IP 67
- 2 torque switches
- 2 travel switches
- Handwheel
- Overheating protection for motor as standard
- Additional devices available, e.g. potentiometer
- Explosion proof version available



Page 14

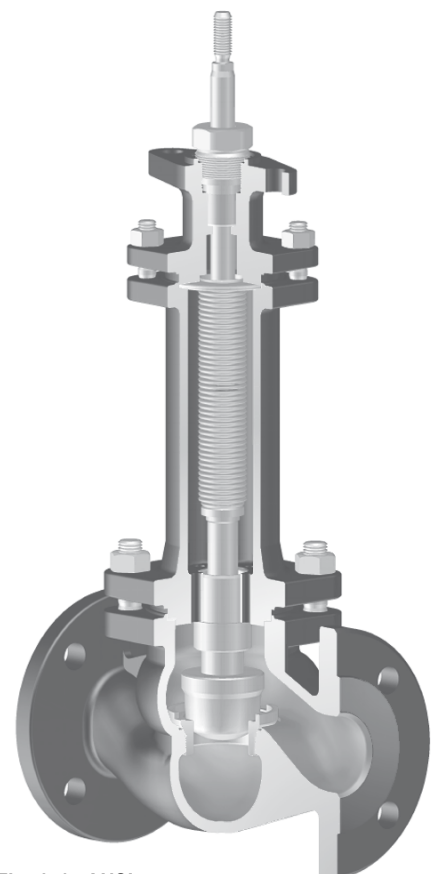


Fig. 471 - ANSI

Figure	Version	Nominal pressure	Material	Nominal diameter	
32.470....90	with flanges	ANSI150	SA216WCB	DN 25-200 / NPS 1"-8"	Information / restriction of technical rules need to be observed! A production permission acc. to TRB 801 No. 45 is available. The engineer, designing a system or a plant, is responsible for the selection of the correct valve. Resistance and fitness must be verified, contact manufacturer for information (refer to Product overview and Resistance list).
32.471....90	with flanges	ANSI150	SA216WCB	DN 25-200 / NPS 1"-8"	
35.470....90	with flanges	ANSI300	SA216WCB	DN 25-200 / NPS 1"-8"	
35.470....4....90	with butt weld ends	ANSI300	SA216WCB	DN 25-150 / NPS 1"-6"	
35.471....90	with flanges	ANSI300 (restricted pressure)	SA216WCB	DN 25-200 / NPS 1"-8"	
35.471....4....90	with butt weld ends	ANSI300 (restricted pressure)	SA216WCB	DN 25-150 / NPS 1"-6"	
Other materials and versions on request.					

Stem sealing				
Fig. 470	standard		optional	
	DN25- 150 / NPS 1"-6"	DN200 / NPS 8"	DN25- 200 / NPS 1"-8"	DN25- 200 / NPS 1"-8"
	I. PTFE-V-ring unit -10°C to 220°C	II. PTFE-packing -10°C to 250°C	I. EPDM-sealing -10°C to 150°C (allowed for water and steam up to 180°C)	II. PTFE-packing -10°C to 250°C II. Pure graphite-packing -10°C to 425°C

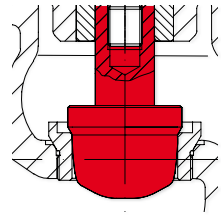
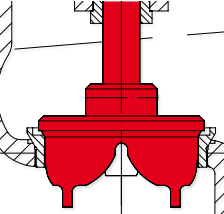
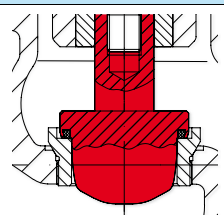
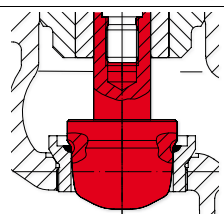
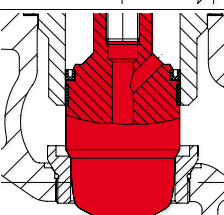
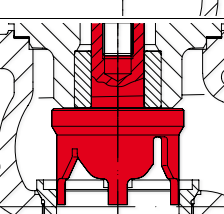

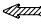
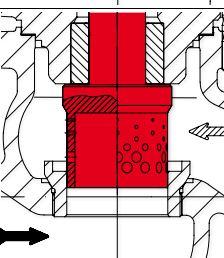

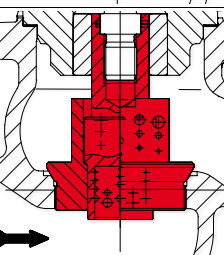
Fig. 471	standard		optional	
	DN25- 200 / NPS 1"-8"		DN25- 100 / NPS 1"-4"	DN150-200 / NPS 6"-8"
	III. Stainless steel-bellow with pure graphite-packing -29°C to 425°C		III. Stainless steel-bellow with V-ring unit -29°C to 220°C	III. Stainless steel-bellow with EPDM-sealing -29°C to 150°C (allowed for water and steam up to 180°C)

**Pressure-temperature-ratings** Intermediate values for max. permissible operational pressures can be determined by linear interpolation of the given temperature / pressure chart.

acc. to ANSI B16.5				-29°C to 38°C <sup>1)</sup>	50°C	100°C	150°C	200°C	250°C	300°C	350°C	400°C	425°C
Fig. 470 / 471	SA216WCB	ANSI150	(bar)	19,6	19,2	17,7	15,8	13,8	12,1	10,2	8,4	6,5	5,5
Fig. 470	SA216WCB	ANSI300	(bar)	51,1	50,1	46,6	45,1	43,8	41,9	39,8	37,6	34,7	28,8

acc. to manufacturers standard				-29°C to -10°C <sup>1)</sup>	-10°C to 120°C	150°C	200°C	250°C	300°C	350°C	400°C	425°C
Fig. 471-ANSI300	SA216WCB	ANSI300	(bar)	30	40	38,1	35	32	28	25,7	23,8	18,5
(restricted pressure)												

<sup>1)</sup> Valve with extended bonnet, studs and nuts made of B8M (at temperatures below -10°C)

Plug design standard			Guiding	Rangeability
<b>DN25-150</b> <b>Parabolic plug, metal seat</b>	<ul style="list-style-type: none"> <li>- Leakage class IV acc. to ANSI / FCI 70-2</li> <li>- from Kvs 0,1</li> <li>- Flow characteristic: equal percentage (g/p) (from Kvs 100 modified)</li> <li>linear (lin) (from Kvs 1)</li> </ul>		Plug shaft	50 : 1
<b>DN200</b> <b>V-port plug metal seat</b>	<ul style="list-style-type: none"> <li>- Leakage class IV acc. to ANSI / FCI 70-2</li> <li>- Flow characteristic: - equal percentage (g/p) (from Kvs 100 modified)</li> <li>- linear (lin)</li> </ul>		Plug shaft / Seat ring	30 : 1
Plug design optional			Guiding	Rangeability
<b>Parabolic plug with PTFE-Soft seal (max. 200°C)</b>	<ul style="list-style-type: none"> <li>- Leakage class VI acc. to ANSI / FCI 70-2</li> <li>- from Kvs 1,0</li> <li>- Flow characteristic: - equal percentage (g/p) (from Kvs 100 modified)</li> <li>- linear (lin)</li> </ul>		Plug shaft	50 : 1
<b>Parabolic plug with armoured sealing edge</b>	<ul style="list-style-type: none"> <li>- Leakage class IV acc. to ANSI / FCI 70-2</li> <li>- from Kvs 1,0</li> <li>- Flow characteristic: - equal percentage (g/p) (from Kvs 100 modified)</li> <li>- linear (lin)</li> </ul>		Plug shaft	50 : 1
<b>Parabolic plug with Pressure balanced plug metal seat</b> Piston seal: PTFE with stainless steel spring (max. 200°C)	<ul style="list-style-type: none"> <li>- Leakage class IV acc. to ANSI / FCI 70-2</li> <li>- from Kvs 6,3</li> <li>- Flow characteristic: - equal percentage (g/p) (from Kvs 100 modified)</li> <li>- linear (lin)</li> </ul>		Plug shaft	50 : 1
<b>V-port plug metal seat</b>	<ul style="list-style-type: none"> <li>- Leakage class IV acc. to ANSI / FCI 70-2</li> <li>- from Kvs 63</li> <li>- Flow characteristic: - equal percentage (g/p) (from Kvs 100 modified)</li> <li>- linear (lin)</li> </ul>		Plug shaft / Seat ring	30 : 1
<b>Perforated plug metal seat</b>  <b>optional: Pressure balanced perforated plug metal seat</b> Piston seal: PTFE with stainless steel spring (max. 200°C)	<ul style="list-style-type: none"> <li>- Leakage class IV acc. to ANSI / FCI 70-2</li> <li>- from Kvs 1</li> <li>- Flow characteristic: - equal percentage (g/p) (from Kvs 100 modified)</li> <li>- linear (lin)</li> </ul> <p>  Flow direction for gas and steam to reduce the sound level   Flow direction for liquids at critical operating conditions (cavitation / flashing)         </p>		Plug shaft / Seat ring	30 : 1
<b>Perforated plug with supporting basket metal seat</b>	<ul style="list-style-type: none"> <li>- Leakage class IV acc. to ANSI / FCI 70-2</li> <li>- Flow characteristic: equal percentage (g/p) (from Kvs 100 modified)</li> <li>linear (lin)</li> <li>- multistage pressure reduction</li> </ul> <p>  Flow direction for gas / steam and liquids to reduce the sound level at critical operating conditions         </p>		Plug shaft / Seat ring	30 : 1

## Control valve in straightway form with pneumatic actuator ARI-DP

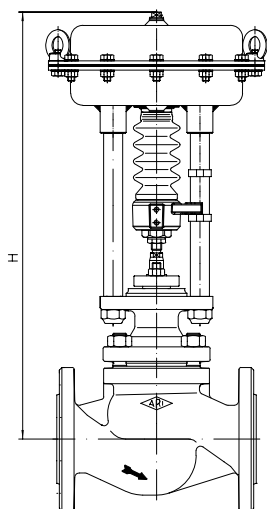


Fig. 470

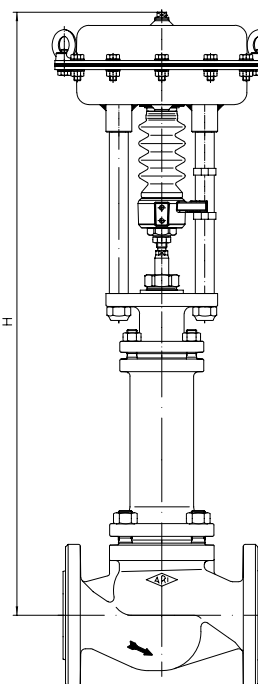


Fig. 471

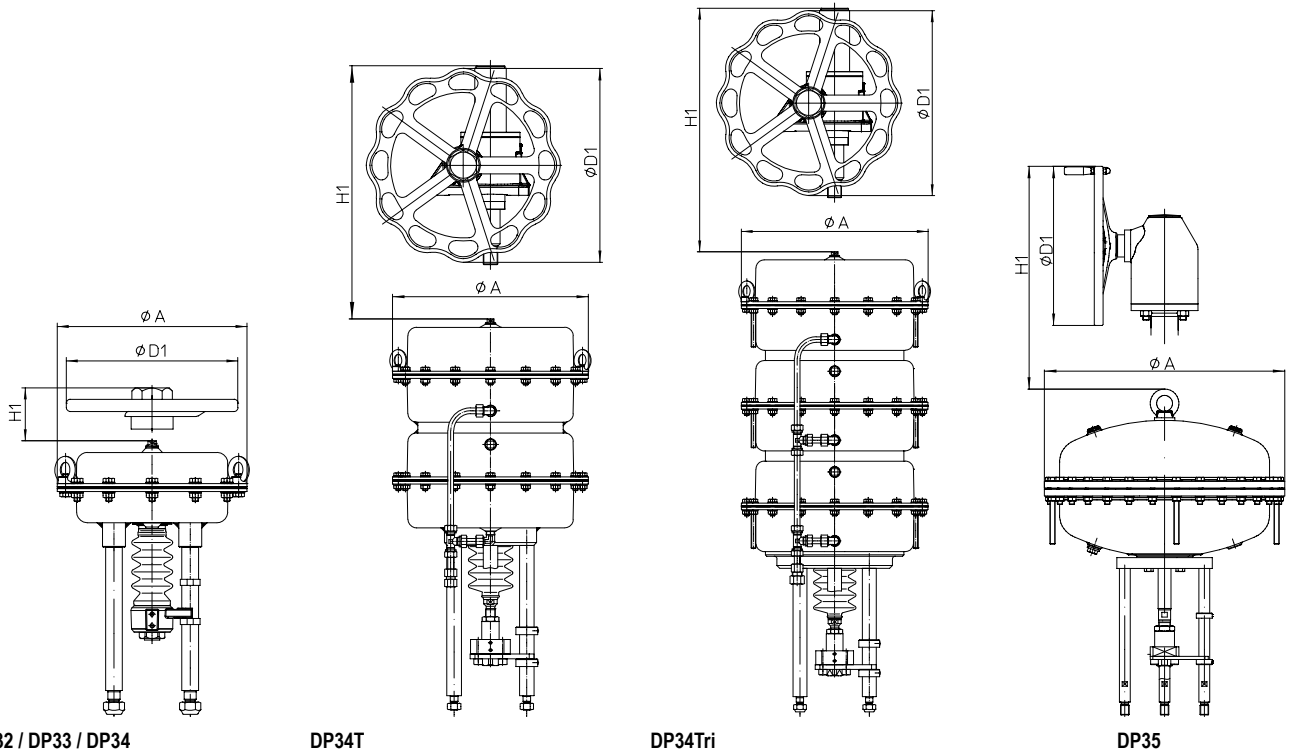
## Heights and weights

DN	25	40	50	80	100	150	200
NPS	1"	1 1/2"	2"	3"	4"	6"	8"

Fig. 470	Model	Dimension	Unit	DN							
				25	40	50	80	100	150	200	
Fig. 470	DP32	H	(mm)	473	504	504	522	524	584	--	
		ANSI150	(kg)	18	25	27	43	61	111	--	
		ANSI300	(kg)	20	28	30	50	75	136	--	
	DP33	H	(mm)	528	559	559	588	590	650	--	
		ANSI150	(kg)	24	31	33	49	67	117	--	
		ANSI300	(kg)	26	34	36	56	81	142	--	
	DP34	H	(mm)	--	694	694	723	725	785	844	
		ANSI150	(kg)	--	61	63	79	97	147	248	
		ANSI300	(kg)	--	64	66	86	111	172	264	
	DP34T	H	(mm)	--	--	--	--	--	1051	1094	
		ANSI150	(kg)	--	--	--	--	--	223	319	
		ANSI300	(kg)	--	--	--	--	--	248	335	
DP34Tri	H	(mm)	--	--	--	--	--	1273	1316		
	ANSI150	(kg)	--	--	--	--	--	257	353		
	ANSI300	(kg)	--	--	--	--	--	282	369		
DP35	H	(mm)	--	--	--	--	--	1154	1197		
	ANSI150	(kg)	--	--	--	--	--	422	518		
	ANSI300	(kg)	--	--	--	--	--	447	534		

Fig. 471	Model	Dimension	Unit	DN							
				25	40	50	80	100	150	200	
Fig. 471	DP32	H	(mm)	630	715	715	722	752	911	--	
		ANSI150	(kg)	22	26	28	45	65	114	--	
		ANSI300	(kg)	23	29	31	52	73	139	--	
	DP33	H	(mm)	685	770	770	788	818	977	--	
		ANSI150	(kg)	28	32	34	51	71	120	--	
		ANSI300	(kg)	29	35	37	58	79	145	--	
	DP34	H	(mm)	--	905	905	923	953	1112	1251	
		ANSI150	(kg)	--	62	64	81	101	150	233	
		ANSI300	(kg)	--	65	67	88	109	175	248	
	DP34T	H	(mm)	--	--	--	--	--	1573	1541	
		ANSI150	(kg)	--	--	--	--	--	256	304	
		ANSI300	(kg)	--	--	--	--	--	281	319	
DP34Tri	H	(mm)	--	--	--	--	--	1795	1763		
	ANSI150	(kg)	--	--	--	--	--	290	338		
	ANSI300	(kg)	--	--	--	--	--	315	353		
DP35	H	(mm)	--	--	--	--	--	1643	--		
	ANSI150	(kg)	--	--	--	--	--	455	--		
	ANSI300	(kg)	--	--	--	--	--	480	--		

Further dimensions refer to pages 18-23.



DP32 / DP33 / DP34

DP34T

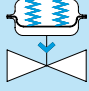
DP34Tri

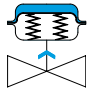
DP35

Actuator data		DP32	DP33	DP34	DP34T	DP34Tri	DP35
Ø A	(mm)	250	300	405		755	
Effective diaphragm area	(cm <sup>2</sup> )	250	400	800	1600	2400	2800
Top mounted handwheel	Ø D1	(mm)	225	300	400		500
	H1	(mm)	270	284	442	635	731
	Weight	(kg)	5		17	41	

Further technical data of the actuator: refer to data sheet ARI-DP.

max. permissible closing pressures on flow-to-open P2 = 0.  
Observe pressure-temperature-limits, refer to page 2.

DN			25							40			50			80			100			150		
NPS			1"							1 1/2"			2"			3"			4"			6"		
Parabolic plug	Kvs-value	(m <sup>3</sup> /h)	0,25 0,16 0,1	0,63 0,4	2,5 1,6 1	4	6,3	10	10	16	25	16	25	40	40	63	100	63	100	160	160			
	max. diff. pressure <sup>1)</sup>	(bar)	40							40	30	40	30	30	15	8	15	8	4	4				
V-port plug	Kvs-value	(m <sup>3</sup> /h)	--							--			--			63	100	63	100	160	160			
	max. diff. pressure <sup>1)</sup>	(bar)	--							--			--			30	30	25	25					
Perforated plug	Kvs-value	(m <sup>3</sup> /h)	--			2,5	4	6,3	6,3	10	16	10	16	25	25	40	63	40	63	100	100			
	max. diff. pressure <sup>1)</sup>	(bar)	--			40			40			40			40			40						
Seat-Ø		(mm)	3	5	12	18	22	25	25	32	40	32	40	50	50	65	80	65	80	100	100			
Travel		(mm)	20							20	30	20	30	30			30			30				
<b>DP32</b> <b>250 cm<sup>2</sup></b> <b>Spring</b> <b>closes on</b> <b>air failure</b>  (stem extending by spring)	0,2-1,0	1,2	I. (bar)	30,6	29,2	21,2	8,1	4,8	3,3	2,5														
			II. (bar)	20	18,6	11,9	3,8	1,8	1															
			III. (bar)																					
	0,4-1,2	1,4	I. (bar)	51	51	51	25,8	16,8	12,6	11,9	6,7	3,8	6,7	3,8	2,1	2								
			II. (bar)	51	51	49,9	21,4	13,8	10,3	8,8	4,8	2,6	4,8	2,6	1,3	1,1								
			III. (bar)	9,7	9,4	8,4	7,5	7	6,5	6,5	3,6	1,8	3,6	1,8										
	0,8-2,4	2,7	I. (bar)				51	40,8	31,4	30,6	18,3	11,3	18,3	11,3	6,9	6,8	3,7	2,2	3,7	2,2	1,2	1,2		
			II. (bar)			51	51	37,8	29,1	27,5	16,4	10,1	16,4	10,1	6,1	5,9	3,2	1,9	3,2	1,9	1	1		
			III. (bar)	27,5	27,2	26,2	25,3	24,7	24,3	24,3	15,2	9,3	15,2	9,3	5,6	5,6	3	1,8	3	1,8				
	1,5-2,9	3,2	I. (bar)				51	51	51	38,6		38,6												
			II. (bar)				51	51	51	36,7		36,7												
			III. (bar)	40	40	40	40	40	40	40	35,5		35,5											
2,0-3,8	4,1	I. (bar)							51		51													
		II. (bar)							51		51													
		III. (bar)							40		40													

DN			25							40			50			80			100			150		
NPS			1"							1 1/2"			2"			3"			4"			6"		
Parabolic plug	Kvs-value	(m <sup>3</sup> /h)	0,25 0,16 0,1	0,63 0,4	2,5 1,6 1	4	6,3	10	10	16	25	16	25	40	40	63	100	63	100	160	160			
	max. diff. pressure <sup>1)</sup>	(bar)	40							40	30	40	30	30	15	8	15	8	4	4				
V-port plug	Kvs-value	(m <sup>3</sup> /h)	--							--			--			63	100	63	100	160	160			
	max. diff. pressure <sup>1)</sup>	(bar)	--							--			--			30	30	25	25					
Perforated plug	Kvs-value	(m <sup>3</sup> /h)	--			2,5	4	6,3	6,3	10	16	10	16	25	25	40	63	40	63	100	100			
	max. diff. pressure <sup>1)</sup>	(bar)	--			40			40			40			40			40						
Seat-Ø		(mm)	3	5	12	18	22	25	25	32	40	32	40	50	50	65	80	65	80	100	100			
Travel		(mm)	20							20	30	20	30	30			30			30				
<b>DP32</b> <b>250 cm<sup>2</sup></b> <b>Spring</b> <b>opens on</b> <b>air failure</b>  (stem retracting by spring)	1,4	I. (bar)	51	51	51	25,8	16,8	12,6	11,9	6,7	3,8	6,7	3,8	2,1	2									
		II. (bar)	51	51	49,9	21,4	13,8	10,3	8,8	4,8	2,6	4,8	2,6	1,3	1,1									
		III. (bar)	9,7	9,4	8,4	7,5	7	6,5	6,5	3,6	1,8	3,6	1,8											
	2	I. (bar)				51	51	40,7	40	24,1	15,1	24,1	15,1	9,3	9,2	5,1	3,2	5,1	3,2	1,8	1,8			
		II. (bar)			51	51	49,9	38,4	36,9	22,2	13,8	22,2	13,8	8,5	8,3	4,6	2,8	4,6	2,8	1,6	1,6			
		III. (bar)	36,3	36,1	35	34,2	33,6	33,2	33,2	21	13,1	21	13,1	8	8	4,4	2,7	4,4	2,7	1,5	1,4			
	3	I. (bar)				51	51	51	33,8	51	33,8	21,4	21,3	12,4	8	12,4	8	4,9	4,9					
		II. (bar)			51	51	51	51	32,6	51	32,6	20,6	20,4	11,8	7,6	11,8	7,6	4,7	4,7					
		III. (bar)	40	40	40	40	40	40	40	31,8	40	31,8	20,1	20,1	11,6	7,5	11,6	7,5	4,6	4,4				
	4	I. (bar)							51		51													
		II. (bar)							51		51													
		III. (bar)							40		40													
	5	I. (bar)										45,6	45,5	26,8	17,5	26,8	17,5	11	11					
		II. (bar)										44,8	44,6	26,2	17,2	26,2	17,2	10,8	10,8					
		III. (bar)										40	40	26,1	17	26,1	17	10,8	10,6					
	6	I. (bar)										51	51	34	22,3	34	22,3	14,1	14,1					
		II. (bar)										51	51	33,4	21,9	33,4	21,9	13,9	13,9					
		III. (bar)												33,3	21,8	33,3	21,8	13,8	13,6					

I. Fig. 470: PTFE-V-ring unit / EPDM-sealing

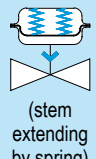
II. Fig. 470: PTFE- / pure graphite-packing

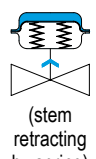
III. Fig. 471: Bellows seal

<sup>1)</sup> max. differential pressure drop

<sup>2)</sup> Air supply pressure max. to actuator: 6 bar Restriction: a) 5 bar b) 4,5 bar c) 4 bar d) 3,5 bar e) 3 bar

max. permissible closing pressures on flow-to-open P2 = 0.  
 Observe pressure-temperature-limits, refer to page 2.

DN			25							40			50			80			100			150							
NPS			1"							1 1/2"			2"			3"			4"			6"							
Parabolic plug	Kvs-value	(m³/h)	0,25	0,16	0,1	0,63	0,4	2,5	1,6	1	4	6,3	10	10	16	25	16	25	40	40	63	100	63	100	160	160			
	max. diff. pressure <sup>1)</sup>	(bar)	40							40	30	40	30	30	15	8	15	8	4	4									
V-port plug	Kvs-value	(m³/h)	--							--			--			--			63	100	160	160							
	max. diff. pressure <sup>1)</sup>	(bar)	--							--			--			30			30	25	25								
Perforated plug	Kvs-value	(m³/h)	--							2,5	4	6,3	6,3	10	16	10	16	25	25	40	63	40	63	100	100				
	max. diff. pressure <sup>1)</sup>	(bar)	--							40			40			40			40			40							
Seat-Ø			(mm)			3	5	12	18	22	25	25	32	40	32	40	50	50	65	80	65	80	100	100					
Travel			(mm)			20							20	30	20	30	30			30			30						
<b>DP33</b> <b>400 cm<sup>2</sup></b> <b>Spring</b> <b>closes on</b> <b>air failure</b>  (stem extending by spring)	Spring range (bar)	Air supply pressure min. (bar) <sup>2)</sup>	0,2-1,0	1,2	I. (bar)	51c	51c	43,7c	18,6c	11,9c	8,8c	8a)	4,3a)	2,3a)	4,3a)	2,3a)	1,1a)	1											
					II. (bar)	45,6c	44,2c	34,4c	14,2c	8,9c	6,5c	5a)	2,4a)	1,1a)	2,4a)	1,1a)													
					III. (bar)	6,1a)	5,8a)	4,8a)	3,9a)	3,3a)	2,9a)	2,9a)	1,2a)																
			0,4-1,2	1,4	I. (bar)			51c	46,6c	31c	23,7c)	22,9a)	13,5a)	8,3a)	13,5a)	8,3a)	4,9a)	4,8	2,5	1,4	2,5	1,4							
					II. (bar)	51c)	51c)	51c)	42,3c)	28c)	21,4c)	19,9a)	11,6a)	7a)	11,6a)	7a)	4,1a)	3,9	2	1,1	2	1,1							
					III. (bar)	20,2a)	19,9a)	18,9a)	18a)	17,5a)	17a)	17a)	10,5a)	6,3a)	10,5a)	6,3a)	3,7a)	3,7	1,8	1	1,8	1							
			0,8-2,4	2,7	I. (bar)					51a)	51a)	51a)	51	32	20,2	32	20,2	12,6	12,5	7,1	4,5	7,1	4,5	2,7	2,7				
					II. (bar)					51a)	51a)	51a)	49,7	30,1	19	30,1	19	11,8	11,6	6,6	4,1	6,6	4,1	2,5	2,5				
					III. (bar)	40	40	40	40	40	40	40	28,9	18,2	28,9	18,2	11,3	11,3	6,4	4	6,4	4	2,4	2,4					
			1,5-3,0	3,3	I. (bar)											41,1		41,1	26,1	26	15,1	9,8	15,1	9,8	6,1	6,1			
					II. (bar)											39,9		39,9	25,3	25,1	14,6	9,5	14,6	9,5	5,9	5,9			
					III. (bar)											39,1		39,1	24,8	24,8	14,4	9,3	14,4	9,3	5,8	5,6			
1,7-2,7	3,1	I. (bar)									51		51																
		II. (bar)								51	51		51																
		III. (bar)								40			40																
2,0-4,0	4,5	I. (bar)										51		51	35,7	35,6	20,9	13,6	20,9	13,6	8,5	8,5							
		II. (bar)										51		51	34,9	34,7	20,4	13,3	20,4	13,3	8,3	8,3							
		III. (bar)										40		40	34,4	34,4	20,2	13,1	20,2	13,1	8,2	8,1							

DN			25							40			50			80			100			150					
NPS			1"							1 1/2"			2"			3"			4"			6"					
Parabolic plug	Kvs-value	(m³/h)	0,25	0,16	0,1	0,63	0,4	2,5	1,6	1	4	6,3	10	10	16	25	16	25	40	40	63	100	63	100	160	160	
	max. diff. pressure <sup>1)</sup>	(bar)	40							40	30	40	30	30	15	8	15	8	4	4							
V-port plug	Kvs-value	(m³/h)	--							--			--			--			63	100	160	160					
	max. diff. pressure <sup>1)</sup>	(bar)	--							--			--			30			30	25	25						
Perforated plug	Kvs-value	(m³/h)	--							2,5	4	6,3	6,3	10	16	10	16	25	25	40	63	40	63	100	100		
	max. diff. pressure <sup>1)</sup>	(bar)	--							40			40			40			40			40					
Seat-Ø			(mm)			3	5	12	18	22	25	25	32	40	32	40	50	50	65	80	65	80	100	100			
Travel			(mm)			20							20	30	20	30	30			30			30				
<b>DP33</b> <b>400 cm<sup>2</sup></b> <b>Spring</b> <b>opens on</b> <b>air failure</b>  (stem retracting by spring)	Air supply pressure min. (bar) <sup>2)</sup>	Air supply pressure min. (bar) <sup>2)</sup>	1,4	I.	(bar)	51d)	51d)	51d)	46,6d)	31d)	23,7d)	22,9d)	13,5d)	8,3d)	13,5d)	8,3d)	4,9d)	4,8d)	2,5d)	1,4d)	2,5d)	1,4d)					
					II. (bar)	51d)	51d)	51d)	42,3d)	28d)	21,4d)	19,9d)	11,6d)	7d)	11,6d)	7d)	4,1d)	3,9d)	2d)	1,1d)	2d)	1,1d)					
					III. (bar)	20,2d)	19,9d)	18,9d)	18d)	17,5d)	17d)	17d)	10,5d)	6,3d)	10,5d)	6,3d)	3,7d)	3,7d)	1,8d)	1d)	1,8d)	1d)					
			2	II.	(bar)				51d)	51d)	51d)	51d)	41,2d)	26,2d)	41,2d)	26,2d)	16,5d)	16,4d)	9,4d)	6d)	9,4d)	6d)	3,7d)	3,7d)			
					III. (bar)	40d)	40d)	40d)	40d)	40d)	40d)	40d)	38,2d)	24,2d)	38,2d)	24,2d)	15,2d)	15,2d)	8,7d)	5,5d)	8,7d)	5,5d)	3,4d)	3,4d)			
					I. (bar)									51d)	51d)	51d)	51d)	35,7d)	35,6d)	20,9d)	13,6d)	20,9d)	13,6d)	8,5d)	8,5d)		
			3	II.	(bar)									51d)	51d)	51d)	51d)	34,9d)	34,7d)	20,4d)	13,3d)	20,4d)	13,3d)	8,3d)	8,3d)		
					III. (bar)									40d)	40d)	40d)	40d)	34,4d)	34,4d)	20,2d)	13,1d)	20,2d)	13,1d)	8,2d)	8,1d)		
					I. (bar)													51a)	51	32,4	21,2	32,4	21,2	13,4	13,4		
			4	II.	(bar)													51a)	51	31,8	20,9	31,8	20,9	13,2	13,2		
					III. (bar)													40a)	40	31,6	20,7	31,6	20,7	13,1	12,9		
					I. (bar)															43,8	28,8	43,8	28,8	18,3	18,3		
			5	II.	(bar)															43,3	28,5	43,3	28,5	18,1	18,1		
					III. (bar)															40	28,4	40	28,4	18	17,8		
					I. (bar)															51	36,4	51	36,4	23,2	23,2		
			6	II.	(bar)															51	36,1	51	36,1	23	23		
					III. (bar)															36		36		22,9	22,7		

I. Fig. 470: PTFE-V-ring unit / EPDM-sealing  
 II. Fig. 470: PTFE- / pure graphite-packing  
 III. Fig. 471: Bellows seal

<sup>1)</sup> max. differential pressure drop

<sup>2)</sup> Air supply pressure max. to actuator: 6 bar Restriction: a) 5 bar b) 4,5 bar c) 4 bar d) 3,5 bar e) 3 bar

max. permissible closing pressures on flow-to-open P2 = 0.

Observe pressure-temperature-limits, refer to page 2.

DN			40			50			80			100			150			200				
NPS			1 1/2"			2"			3"			4"			6"			8"				
Parabolic plug	Kvs-value	(m³/h)	10	16	25	16	25	40	40	63	100	63	100	160	160	250	400	--				
	max. diff. pressure <sup>1)</sup>	(bar)	40	40	30	40	30	30	30	15	8	15	8	4	4	2	2	--				
V-port plug	Kvs-value	(m³/h)	--			--			--			63	100	160	160	250	400	250	400	630		
	max. diff. pressure <sup>1)</sup>	(bar)	--			--			30			30	25	25	25	15	15	15	12	12		
Perforated plug	Kvs-value	(m³/h)	6,3	10	16	10	16	25	25	40	63	40	63	100	100	160	250	160	250	400		
	max. diff. pressure <sup>1)</sup>	(bar)	40			40			40			40			40			40	30	30		
Seat-Ø		(mm)	25	32	40	32	40	50	50	65	80	65	80	100	100	125	150	125	150	200		
Travel		(mm)	20		30	20	30		30			30			30	50		50	50	65		
<b>DP34</b> 800 cm <sup>2</sup> Spring closes on air failure  (stem extending by spring)	0,2-1,0	1,2	I. (bar)		8,3e)		8,3e)	5e)	4,9	2,6	1,5	2,6	1,5									
			II. (bar)		7,1e)		7,1e)	4,2e)	4	2	1,1	2	1,1									
			III. (bar)		6,4e)		6,4e)	3,7e)	3,7b)	1,9b)	1b)	1,9b)	1b)									
		1,4	I. (bar)		20,4d)		20,4d)	12,7d)	12,6	7,2	4,5	7,2	4,5	2,7	2,7	1,6	1	1,6				
			II. (bar)		19,1d)		19,1d)	11,9d)	11,7	6,6	4,2	6,6	4,2	2,5	2,5	1,4		1,2				
			III. (bar)		18,4d)		18,4d)	11,4b)	11,4d)	6,5b)	4,1b)	6,5b)	4,1b)	2,4b)	2,2	1,3		1,3 a)				
	0,8-2,4	2,7	I. (bar)		44,4b)		44,4b)	28,2b)	28,1	16,4	10,6	16,4	10,6	6,6	6,6	4,1	2,7	4,1	2,7			
			II. (bar)		43,2b)		43,2b)	27,4b)	27,2	15,9	10,3	15,9	10,3	6,4	6,4	4	2,6	3,8	2,5			
			III. (bar)		40b)		40b)	26,9b)	26,9	15,7	10,2	15,7	10,2	6,3	6,2	3,8	2,5	3,8	2,5			
	1,0-2,0	2,4	I. (bar)																	1,9		
			II. (bar)																	1,8		
			III. (bar)																	1,8		
	1,5-3,0	3,3	I. (bar)													8,5	5,8	8,5	5,8			
			II. (bar)													8,4	5,7	8,2	5,6			
			III. (bar)													8,2	5,6	8,2	5,6			
	2,1-3,0	3,3	I. (bar)			51a)		51a)	51a)	51	46,4	30,5	46,4	30,5	19,4	19,4						
			II. (bar)			51a)		51a)	51a)	51	45,9	30,2	45,9	30,2	19,2	19,2						
			III. (bar)			40a)		40a)	40	40	40	30,1	40	30,1	19,1	18,9						
	2,0-4,0	4,5	I. (bar)													11,7	8	11,7	8	4,4		
			II. (bar)													11,5	7,9	11,3	7,8	4,3		
			III. (bar)													11,4	7,8	11,4	7,8	4,3		
	2,4-3,6	4	I. (bar)							51	35,1	51	35,1	22,4	22,4							
			II. (bar)							51	34,8	51	34,8	22,2	22,2							
			III. (bar)								34,7		34,7	22,1	21,9							

DN			40			50			80			100			150			200			
NPS			1 1/2"			2"			3"			4"			6"			8"			
Parabolic plug	Kvs-value	(m³/h)	10	16	25	16	25	40	40	63	100	63	100	160	160	250	400				
	max. diff. pressure <sup>1)</sup>	(bar)	40	40	30	40	30	30	30	15	8	15	8	4	4	2	2				
V-port plug	Kvs-value	(m³/h)	--			--			63			63	100	160	160	250	400	250	400	630	
	max. diff. pressure <sup>1)</sup>	(bar)	--			--			30			30	25	25	25	15	15	15	15	12	
Perforated plug	Kvs-value	(m³/h)	6,3	10	16	10	16	25	25	40	63	40	63	100	100	160	250	160	250	400	
	max. diff. pressure <sup>1)</sup>	(bar)	40			40			40			40			40			40	30	30	
Seat-Ø		(mm)	25	32	40	32	40	50	50	65	80	65	80	100	100	125	150	125	150	200	
Travel		(mm)	20		30	20	30		30			30			30	50		50	50	65	
<b>DP34</b> 800 cm <sup>2</sup> Spring opens on air failure  (stem retracting by spring)	1,4	I. (bar)		20,4e)		20,4e)	12,7e)	12,6	7,2	4,5	7,2	4,5	2,7	2,7	1,6	1	1,6	1			
			II. (bar)		19,1e)		19,1e)	11,9e)	11,7	6,6	4,2	6,6	4,2	2,5	2,5	1,4		1,2			
			III. (bar)		18,4e)		18,4e)	11,4b)	11,4e)	6,5b)	4,1b)	6,5b)	4,1b)	2,4b)	2,2	1,3		1,3a)			
		2	I. (bar)		51e)		51e)	36e)	35,9	21	13,7	21	13,7	8,6	8,6	5,4	3,6	5,3	3,6	1,9	
				II. (bar)		51e)		51e)	35,2e)	35	20,5	13,4	20,5	13,4	8,4	8,4	5,2	3,5	5	3,4	1,8
				III. (bar)		40e)		40e)	34,7e)	34,7b)	20,3b)	13,2b)	20,3b)	13,2b)	8,3b)	8,1	5,1	3,4	5,1a)	3,4a)	1,8a)
	3	I. (bar)				51e)	51	44,1	29	44,1	29	18,4	18,4	11,7	8	11,7	8	4,4			
			II. (bar)				51e)	51	43,6	28,7	43,6	28,7	18,2	18,2	11,5	7,9	11,3	7,8	4,3		
			III. (bar)				40e)	40b)	40b)	28,5b)	40b)	28,5b)	18,1b)	18	11,4	7,8	11,4a)	7,8a)	4,3a)		
	4	I. (bar)					51	44,3	28,3	51	44,3	28,3	28,3	18	12,4	18	12,4	6,9			
			II. (bar)					51	44	28,1	51	44	28,1	28,1	17,9	12,3	17,7	12,2	6,7		
			III. (bar)						40b)		40b)	28b)	27,8	17,7	12,2	17,7a)	12,2a)	6,8a)			
	5	I. (bar)					51			51			51	38,1	24,3	16,8	24,3	16,8	9,3		
			II. (bar)					51			51			37,9	24,2	16,7	24	16,6	9,2		
			III. (bar)											37,6	24	16,6	24a)	16,6a)	9,2a)		
	6	I. (bar)											48	48	30,6	21,2	30,6	21,2	11,8		
			II. (bar)											47,7	47,7	30,5	21,1	30,3	21	11,7	
			III. (bar)											40	30,3	21					

I. Fig. 470: PTFE-V-ring unit / EPDM-sealing

II. Fig. 470: PTFE- / pure graphite-packing

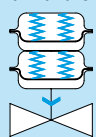
III. Fig. 471: Bellows seal

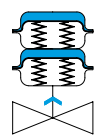
<sup>1)</sup> max. differential pressure drop

<sup>2)</sup> Air supply pressure max. to actuator: 6 bar Restriction: a) 5 bar b) 4,5 bar c) 4 bar d) 3,5 bar e) 3 bar



max. permissible closing pressures on flow-to-open P2 = 0.  
Observe pressure-temperature-limits, refer to page 2.

DN			150			200				
NPS			6"			8"				
Parabolic plug	Kvs-value	(m³/h)	160	250	400	--				
	max. diff. pressure <sup>1)</sup>	(bar)	4	2		--				
V-port plug	Kvs-value	(m³/h)	160	250	400	250	400	630		
	max. diff. pressure <sup>1)</sup>	(bar)	25	15		15		12		
Perforated plug	Kvs-value	(m³/h)	100	160	250	160	250	400		
	max. diff. pressure <sup>1)</sup>	(bar)	40			40		30		
Seat-Ø		(mm)	100	125	150	125	150	200		
Travel		(mm)	30	50		50		65		
<b>DP34T</b> <b>1600 cm<sup>2</sup></b> <b>Spring closes on air failure</b>  (stem extending by spring)	Spring range (bar)	0,2-1,0	1,5	I. (bar)	2,7	1,6	1	1,6		
				II. (bar)	2,2	1,2		1,2		
				III. (bar)	2 a)	1,1 a)		1,3 e)		
		0,4-1,2	1,7	I. (bar)	6,6	4,1	2,7	4,1	2,7	1,4
				II. (bar)	6,1	3,8	2,5	3,8	2,5	1,3
				III. (bar)	6 a)	3,7 a)	2,4 a)	3,8 d)	2,5 d)	1,3 d)
	0,8-2,4	2,9	I. (bar)	14,5	9,1	6,2	9,1	6,2		
			II. (bar)	14	8,8	6	8,8	6		
			III. (bar)	13,8	8,7	6	8,8 b)	6 b)		
	1,0-2,0	2,5	I. (bar)						4,4	
			II. (bar)						4,3	
			III. (bar)						4,3 c)	
	1,5-3,0	3,5	I. (bar)		18	12,4	18	12,4		
			II. (bar)		17,7	12,2	17,7	12,2		
			III. (bar)		17,6	12,1	17,7 a)	12,2 a)		
	2,1-3,0	3,5	I. (bar)	40,1						
			II. (bar)	39,6						
			III. (bar)	39,4						
	2,0-4,0	4,5	I. (bar)		24,3	16,8	24,3	16,8	9,3	
			II. (bar)		24	16,6	24	16,6	9,2	
			III. (bar)		23,9	16,5	24	16,6	9,2	
	2,4-3,6	4,1	I. (bar)	46						
			II. (bar)	45,5						
			III. (bar)	40						

DN			150			200			
NPS			6"			8"			
Parabolic plug	Kvs-value	(m³/h)	160	250	400	--			
	max. diff. pressure <sup>1)</sup>	(bar)	4	2		--			
V-port plug	Kvs-value	(m³/h)	160	250	400	250	400	630	
	max. diff. pressure <sup>1)</sup>	(bar)	25	15		15		12	
Perforated plug	Kvs-value	(m³/h)	100	160	250	160	250	400	
	max. diff. pressure <sup>1)</sup>	(bar)	40			40		30	
Seat-Ø		(mm)	100	125	150	125	150	200	
Travel		(mm)	30	50		50		65	
<b>DP34T</b> <b>1600 cm<sup>2</sup></b> <b>Spring opens on air failure</b>  (stem retracting by spring)	Air supply pressure min. (bar) <sup>2)</sup>	1,5	I. (bar)	8,6	5,3	3,6	5,3	3,6	1,9
			II. (bar)	8,1	5	3,4	5	3,4	1,8
			III. (bar)	7,9 a)	4,9 a)	3,3 a)	5,1 e)	3,4 e)	1,8 e)
		2	I. (bar)	18,4	11,7	8	11,7	8	4,4
			II. (bar)	17,9	11,3	7,8	11,3	7,8	4,3
			III. (bar)	17,8 a)	11,2 a)	7,7 a)	11,4 e)	7,8 e)	4,3 e)
	3	I. (bar)	38,1	24,3	16,8	24,3	16,8	9,3	
		II. (bar)	37,6	24	16,6	24	16,6	9,2	
		III. (bar)	37,4 a)	23,9 a)	16,5 a)	24 e)	16,6 e)	9,2 e)	
	4	I. (bar)	51	36,9	25,6	36,9	25,6	14,3	
		II. (bar)	51	36,6	25,4	36,6	25,4	14,2	
		III. (bar)	40 a)	36,5 a)	25,3 a)				
	5	I. (bar)		49,6	34,4	49,6	34,4	19,3	
		II. (bar)		49,2	34,2	49,2	34,2	19,1	
		III. (bar)		40 a)	34,1 a)				
	6	I. (bar)		51	43,2	51	43,2	24,2	
		II. (bar)		51	42,9	51	42,9	24,1	
		III. (bar)							

- I. Fig. 470: EPDM-sealing  
 II. Fig. 470: PTFE- / pure graphite-packing  
 III. Fig. 471: Bellows seal

<sup>1)</sup> max. differential pressure drop

<sup>2)</sup> Air supply pressure max. to actuator: 6 bar      Restriction: a) 5 bar    b) 4,5 bar    c) 4 bar    d) 3,5 bar    e) 3 bar    f) 2,5 bar

max. permissible closing pressures on flow-to-open P2 = 0.  
Observe pressure-temperature-limits, refer to page 2.

DN				150			200			
NPS				6"			8"			
Parabolic plug	Kvs-value	(m <sup>3</sup> /h)		160	250	<b>400</b>	--			
	max. diff. pressure <sup>1)</sup>	(bar)		4	2		--			
V-port plug	Kvs-value	(m <sup>3</sup> /h)		160	250	<b>400</b>	250	400	<b>630</b>	
	max. diff. pressure <sup>1)</sup>	(bar)		25	15		15		12	
Perforated plug	Kvs-value	(m <sup>3</sup> /h)		100	160	<b>250</b>	160	250	<b>400</b>	
	max. diff. pressure <sup>1)</sup>	(bar)		40			40		30	
Seat-Ø				(mm)	100	125	150	125	150	200
Travel				(mm)	30	50		50		65
<p>DP34Tri 2400 cm<sup>2</sup> Spring closes on air failure</p> <p>(stem extending by spring)</p>	0,2-1,0	1,5	I.	(bar)	4,6 a)	2,8 a)	1,9 a)	2,8 a)	1,9 a)	
			II.	(bar)	4,1 a)	2,5 a)	1,6 a)	2,5 a)	1,6 a)	
			III.	(bar)	4 d)	2,4 d)	1,6 d)	2,5 f)	1,6 f)	
			I.	(bar)	10,6 a)	6,6 a)	4,5 a)	6,6 a)	4,5 a)	2,4 a)
			II.	(bar)	10,1 a)	6,3 a)	4,3 a)	6,3 a)	4,3 a)	2,3 a)
			III.	(bar)	9,9 c)	6,2 c)	4,2 c)	6,3 f)	4,3 f)	2,3 f)
	0,4-1,2	1,7	I.	(bar)	22,4 a)	14,2 a)	9,8 a)	14,2 a)	9,8 a)	5,4 a)
			II.	(bar)	21,9 a)	13,9 a)	9,5 a)	13,9 a)	9,5 a)	5,3 a)
			III.	(bar)	21,7 a)	13,8 a)	9,5 a)	13,9 d)	9,6 d)	5,3 d)
	0,8-2,4	2,9	I.	(bar)						6,9 a)
			II.	(bar)						6,7 a)
			III.	(bar)						6,8 d)
	1,0-2,0	2,5	I.	(bar)		27,5 a)	19 a)	27,5 a)	19 a)	10,6 a)
			II.	(bar)		27,1 a)	18,8 a)	27,1 a)	18,8 a)	10,5 a)
			III.	(bar)		27 a)	18,7 a)	27,2 b)	18,8 b)	10,5 b)
	1,5-3,0	3,5	I.	(bar)	51 a)					
			II.	(bar)	51 a)					
			III.	(bar)	40 a)					
	2,1-3,0	3,5	I.	(bar)		36,9 a)	25,6 a)	36,9 a)	25,6 a)	14,3 a)
			II.	(bar)		36,6 a)	25,4 a)	36,6 a)	25,4 a)	14,2 a)
			III.	(bar)		36,5 a)	25,3 a)			
	2,0-4,0	4,5	I.	(bar)						
			II.	(bar)						
			III.	(bar)						

- I. Fig. 470: EPDM-sealing  
 II. Fig. 470: PTFE- / pure graphite-packing  
 III. Fig. 471: Bellows seal

<sup>1)</sup> max. differential pressure drop

<sup>2)</sup> Air supply pressure max. to actuator: 5 bar      Restriction: a) 5 bar    b) 4,5 bar    c) 4 bar    d) 3,5 bar    e) 3 bar

max. permissible closing pressures on flow-to-open P2 = 0.  
Observe pressure-temperature-limits, refer to page 2.

DN						150		200			
NPS						6"		8"			
Parabolic plug	Kvs-value		(m <sup>3</sup> /h)	250	400			--			
	max. diff. pressure <sup>1)</sup>		(bar)	2				--			
V-port plug	Kvs-value		(m <sup>3</sup> /h)	250	400	250	400	630			
	max. diff. pressure <sup>1)</sup>		(bar)	15		15		12			
Perforated plug	Kvs-value		(m <sup>3</sup> /h)	160	250	160	250	400			
	max. diff. pressure <sup>1)</sup>		(bar)	40		40		30			
Seat-Ø			(mm)	125	150	125	150	200			
Travel			(mm)	50		50		65			
<p>DP35 2800 cm<sup>2</sup> Spring closes on air failure</p>	Spring range (bar)	2,45-3,28	Air supply pressure min. (bar <sup>2)</sup> )	3,8	I./II.	(bar)	51	37,4	51	37,4	
					III.	(bar)	40 a)	37,3 a)			
		2,97-3,8	4,3	I./II.	(bar)		45,5		45,5		
		2,72-3,8			I./II.	(bar)					23,4

DN						150		200		
NPS						6"		8"		
Parabolic plug	Kvs-value		(m <sup>3</sup> /h)	250	400			--		
	max. diff. pressure <sup>1)</sup>		(bar)	2				--		
V-port plug	Kvs-value		(m <sup>3</sup> /h)	250	400	250	400	630		
	max. diff. pressure <sup>1)</sup>		(bar)	15		15		12		
Perforated plug	Kvs-value		(m <sup>3</sup> /h)	160	250	160	250	400		
	max. diff. pressure <sup>1)</sup>		(bar)	40		40		30		
Seat-Ø			(mm)	125	150	125	150	200		
Travel			(mm)	50		50		65		
<p>DP35 2800 cm<sup>2</sup> Spring opens on air failure</p>	Air supply pressure min. (bar <sup>2)</sup> )	1,5	I./II.	(bar)	12,7 b)	8,7 b)	12,7 b)	8,7 b)	4,1 b)	
				III.	(bar)	12,6 e)	8,6 e)			
		2	I./II.	(bar)	23,9 b)	16,6 b)	23,9 b)	16,6 b)	8,5 b)	
				III.	(bar)	23,8 e)	16,5 e)			
		3	I./II.	(bar)	46,5 b)	32,2 b)	46,5 b)	32,2 b)	17,3 b)	
				III.	(bar)	40 e)	32,2 e)			
		4	I./II.	(bar)	51 b)	47,9 )	51 b)	47,9 b)	26,2 b)	
		4,5	I./II.	(bar)		51 b)		51 b)	30,6 b)	

- I. Fig. 470: EPDM-sealing  
 II. Fig. 470: PTFE- / pure graphite-packing  
 III. Fig. 471: Bellows seal

<sup>1)</sup> max. differential pressure drop

<sup>2)</sup> Air supply pressure max. to actuator: 6 bar      Restriction: a) 5 bar    b) 4,5 bar    c) 4 bar    d) 3,5 bar    e) 3 bar

## Control valve in straightway form with electric actuator ARI-PREMIO / PREMIO-Plus 2G

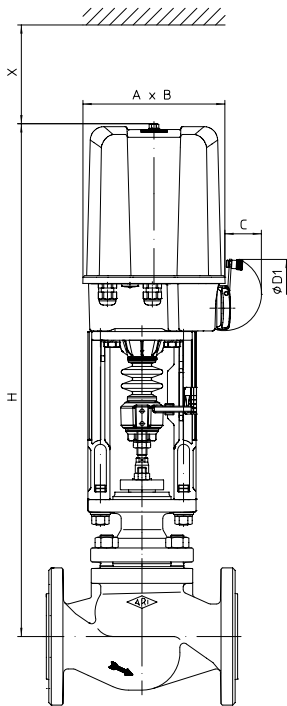


Fig. 470...90

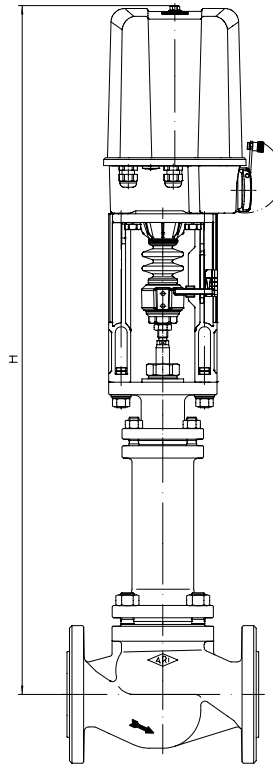


Fig. 471...90

Actuator data		2,2 - 5 kN	12 - 25 kN
A	(mm)	171	210
B	(mm)	156	184
C	(mm)	50	90
Ø D1	(mm)	90	130
X	(mm)	150	200

Further technical data of the actuator: refer to data sheet ARI-PREMIO/PREMIO-Plus 2G

## Heights and weights

DN		25	40	50	80	100	150	200		
NPS		1"	1 1/2"	2"	3"	4"	6"	8"		
Fig. 470	2,2 kN	H (mm)	582	613	613	642	644	724	--	
		ANSI150 (kg)	15	21	23	39	58	108	--	
		ANSI300 (kg)	16	24	26	46	72	133	--	
	5 kN	H (mm)	582	613	613	642	644	724	842	
		ANSI150 (kg)	16	22	24	40	59	109	183	
		ANSI300 (kg)	17	25	27	47	73	134	200	
	12 kN	H (mm)	--	787	787	816	818	878	996	
		15 kN	ANSI150 (kg)	--	26	28	44	63	113	186
			ANSI300 (kg)	--	29	31	51	77	138	203
	25 kN	H (mm)	--	--	--	816	818	878	952	
		ANSI150 (kg)	--	--	--	45	64	114	187	
		ANSI300 (kg)	--	--	--	52	78	139	204	
Fig. 471	2,2 kN	H (mm)	739	824	824	842	872	1045	--	
		ANSI150 (kg)	18	23	25	41	62	111	--	
		ANSI300 (kg)	19	26	28	48	70	136	--	
	5 kN	H (mm)	739	824	824	842	872	1045	1264	
		ANSI150 (kg)	19	24	26	42	63	112	209	
		ANSI300 (kg)	20	27	29	49	71	137	226	
	12 kN	H (mm)	--	998	998	1016	1046	1205	1433	
		15 kN	ANSI150 (kg)	--	28	30	46	67	116	212
			ANSI300 (kg)	--	31	33	53	75	141	229
	25 kN	H (mm)	--	--	--	1016	1046	1205	1433	
		ANSI150 (kg)	--	--	--	47	68	117	213	
		ANSI300 (kg)	--	--	--	54	76	142	230	

Further dimensions refer to pages 18-23.

max. permissible closing pressures on flow-to-open P2 = 0.  
Observe pressure-temperature-limits, refer to page 2.

DN			25						40			50			80			100			150			200		
NPS			1"						1 1/2"			2"			3"			4"			6"			8"		
Parabolic plug	Kvs-value	(m³/h)	0,25 0,16 0,1	0,63 0,4	2,5 1,6 1	4	6,3	10	10	16	25	16	25	40	40	63	100	63	100	160	160	250	400	--		
	max. diff. pressure <sup>1)</sup>	(bar)	40						40	30	40	30	30	15	8	15	8	4	4	2	--					
V-port plug	Kvs-value	(m³/h)	--						--			--			63	100	63	100	160	160	250	400	250	400	630	
	max. diff. pressure <sup>1)</sup>	(bar)	--						--			--			30			30	25	25	15	15	12			
Perforated plug	Kvs-value	(m³/h)	--			2,5 1,6 1	4	6,3	6,3	10	16	10	16	25	25	40	63	40	63	100	100	160	250	160	250	400
	max. diff. pressure <sup>1)</sup>	(bar)	--			40			40			40			40			40			40			40	30	
Seat-Ø		(mm)	3	5	12	18	22	25	25	32	40	32	40	50	50	65	80	65	80	100	100	125	150	125	150	200
Travel		(mm)	20						20	30	20	30	30			30			30	50	50	50	65			
2,2 kN	Closing pressure	I. (bar)	51	51	51	51	46,7	35,9	35,2	21,1	13,2	21,1	13,2	8,1	8	4,4	2,7	4,4	2,7	1,5	1,5					
		II. (bar)	51	51	51	51	43,7	33,7	32,1	19,2	11,9	19,2	11,9	7,3	7,1	3,9	2,3	3,9	2,3	1,3	1,3					
		III. (bar)	31,8	31,5	30,5	29,6	29,1	28,6	28,6	18	11,2	18	11,2	6,8	6,8	3,7	2,2	3,7	2,2	1,2	1					
	Operating time (50 Hz)	(s)	53						53	79	53	79	79			79			79							
	Operating speed	(mm/s)	0,38																							
5 kN	Closing pressure	I. (bar)					51	51	51	51	34,6	51	34,6	21,9	21,8	12,6	8,2	12,6	8,2	5	5	3,1	2	3,1	2	1
		II. (bar)					51	51	51	51	33,4	51	33,4	21,1	20,9	12,1	7,8	12,1	7,8	4,8	4,8	2,9	1,9	2,7	1,8	
		III. (bar)	40	40	40	40	40	40	40	40	32,6	40	32,6	20,6	20,6	11,9	7,7	11,9	7,7	4,7	4,5	2,8	1,8	2,8	1,8	
	Operating time	(s)	53						53	79	53	79	79			79			79	132	132					
	Operating speed	(mm/s)	0,38																							
12 kN	Closing pressure	I. (bar)									51		51	51	51	33,2	21,8	33,2	21,8	13,8	13,8	8,7	5,9	8,7	5,9	3,2
		II. (bar)									51		51	51	51	32,7	21,5	32,7	21,5	13,6	13,6	8,6	5,8	8,4	5,7	3,1
		III. (bar)									40		40	40	40	32,5	21,3	32,5	21,3	13,5	13,3	8,4	5,7	8,4	5,7	3,1
	Operating time	(s)									79		79		79		79		79		132		132		171	
	Operating speed	(mm/s)	0,38																							
15 kN	Closing pressure	I. (bar)														42,1	27,7	42,1	27,7	17,6	17,6	11,1	7,6	11,1	7,6	4,2
		II. (bar)														41,5	27,3	41,5	27,3	17,3	17,3	11	7,5	10,8	7,4	4
		III. (bar)														40	27,2	40	27,2	17,3	17,1	10,8	7,4	10,8	7,4	4,1
	Operating time	(s)													79		79		79		132		132		171	
	Operating speed	(mm/s)	0,38																							
25 kN	Closing pressure	I. (bar)														51	47,2	51	47,2	30,1	30,1	19,1	13,2	19,1	13,2	7,3
		II. (bar)														51	46,8	51	46,8	29,9	30	19,1	13	18,8	13,2	7,2
		III. (bar)														40	40	40	29,8	29,6	18,8	13	18,8	13	7,2	
	Operating time	(s)													79		79		79		132		132		171	
	Operating speed	(mm/s)	0,38																							

Further operating speeds: refer to data sheet ARI-PREMIO/PREMIO-Plus 2G

$$\text{Operating time [s]} = \frac{\text{Travel [mm]}}{\text{Operating speed [mm/s]}}$$

- I. Fig. 470: PTFE-V-ring unit / EPDM-sealing
- II. Fig. 470: PTFE- / pure graphite-packing
- III. Fig. 471: Bellows seal

<sup>1)</sup> max. differential pressure drop

<sup>2)</sup> Based on a frequency of 50Hz the control speed and power consumption of the synchronous motors PREMIO 2,2kN are 20% higher at frequency of 60 Hz.

## Control valve in straightway form with electric actuator AUMA

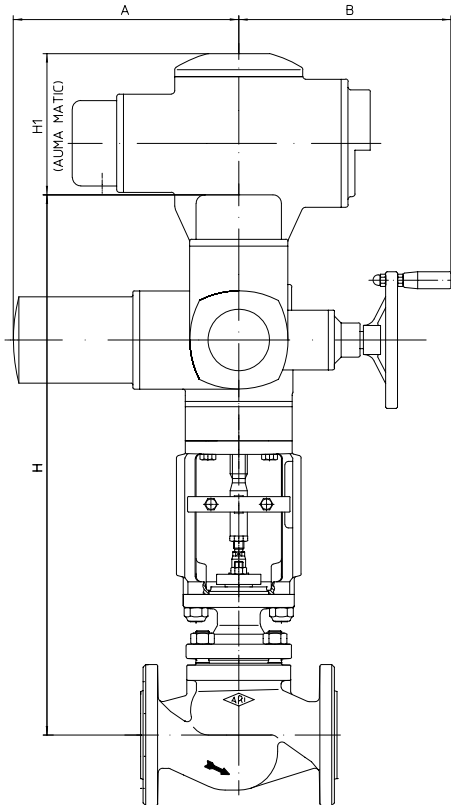


Fig. 470

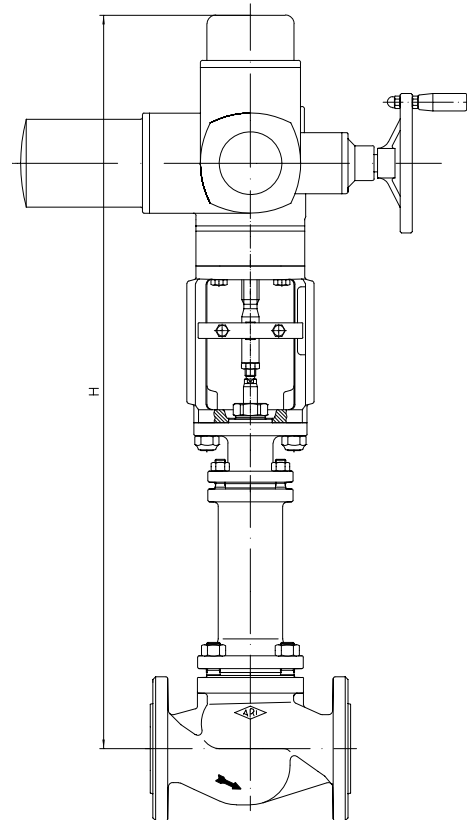


Fig. 471

Actuator data		SAR 07.2	SAR 07.6	SAR 10.2	SAR 14.2	SAR 14.6
A	(mm)	265		283	389	
B	(mm)	249		254	336	339
H1 (AUMA MATIC)	(mm)	130			182	

Supply voltage: 400V 50Hz 3~ (Other voltages on request)  
 Technical data for actuator refer to price list.

## Heights and weights

DN	25	40	50	80	100	150	200
NPS	1"	1 1/2"	2"	3"	4"	6"	8"

Fig. 470	SAR 07.2 SAR 07.6	H	(mm)	652	683	683	712	714	774	869
		ANSI150	(kg)	37	45	47	63	81	131	236
SAR 10.2	SAR 10.2	H	(mm)	--	--	--	714	716	776	871
		ANSI150	(kg)	--	--	--	65	84	134	235
		ANSI300	(kg)	--	--	--	72	98	159	251
SAR 14.2	SAR 14.2	H	(mm)	--	--	--	--	--	901	944
		ANSI150	(kg)	--	--	--	--	--	174	270
		ANSI300	(kg)	--	--	--	--	--	199	286
SAR 14.6 LE100	SAR 14.6 LE100	H	(mm)	--	--	--	--	--	1159	1202
		ANSI150	(kg)	--	--	--	--	--	219	315
		ANSI300	(kg)	--	--	--	--	--	244	331

Fig. 471	SAR 07.2 SAR 07.6	H	(mm)	809	894	894	912	942	1101	1314
		ANSI150	(kg)	40	45	48	65	85	134	222
SAR 10.2	SAR 10.2	H	(mm)	--	--	--	914	944	1103	1316
		ANSI150	(kg)	--	--	--	67	88	137	225
		ANSI300	(kg)	--	--	--	74	96	159	240
SAR 14.2	SAR 14.2	H	(mm)	--	--	--	--	--	1428	--
		ANSI150	(kg)	--	--	--	--	--	207	--
		ANSI300	(kg)	--	--	--	--	--	232	--

For version with AUMA SAR Ex other heights.

Further dimensions refer to pages 18-23.

Fig. 470	DN		25	40			50			80			100			150			200					
	NPS		1"	1 1/2"			2"			3"			4"			6"			8"					
Parabolic plug	Kvs-value		(m³/h)	10	10	16	25	16	25	40	40	63	100	63	100	160	160	250	400	--				
	max. diff. pressure <sup>1)</sup>		(bar)	40	40			30	40	30			30	15	8	15	8	4	4	2			--	
V-port plug	Kvs-value		(m³/h)	--	--			--			63			100	63	100	160	160	250	400	250	400	630	
	max. diff. pressure <sup>1)</sup>		(bar)	--	--			--			30			30			25	25	15			15	12	
Perforated plug	Kvs-value		(m³/h)	6,3	6,3	10	16	10	16	25	25	40	63	40	63	100	100	160	250	160	250	400		
	max. diff. pressure <sup>1)</sup>		(bar)	40	40			40			40			40			40			40	30			
Seat-Ø			(mm)	25	25	32	40	32	40	50	50	65	80	65	80	100	100	125	150	125	150	200		
Travel			(mm)	20	20	30	20	30			30			30			30	50	50	50	65			
SAR 07.2 Output drive Form A TR 20 x 4 - LH	Closing pressure	I./II.	shut off	(bar)	51	51			51	51	51	46,4	30,6	46,4	30,6	19,4								
			controlling <sup>2)</sup>	(bar)	51	51			51	37,6	37,4	21,9	14,3	21,9	14,3	9								
	Torque			(Nm)	15	15			15	20	20	30			30									
	Operating time (50 Hz)			(s)	54	54	56	54	56	56			56											
Output drive			(rpm)	5,6	5,6	8	5,6	8	8			8												
SAR 07.6 Output drive Form A TR 26 x 5 - LH	Closing pressure	I./II.	shut off	(bar)					51	51	43,1	51	43,1	27,5	27,5	17,5	12	17,3	11,9	6,6				
			controlling <sup>2)</sup>	(bar)					51	51	31,3	20,6	31,3	20,6	13	13	8,2	5,6	8	5,5	2,9			
	Torque			(Nm)					30	30	50	60	50	60	60			60						
	Operating time (50 Hz)			(s)					64	64			64			64	55	55	71					
Output drive			(rpm)					5,6	5,6			5,6			5,6	11	11							
SAR 10.2 Output drive Form A TR 26 x 5 - LH	Closing pressure	I./II.	shut off	(bar)						51	51	51	51	41,9	41,9	26,8	18,5	35,8	24,8	13,9				
			controlling <sup>2)</sup>	(bar)						51	43,1	51	43,1	27,5	27,5	17,5	12	17,3	11,9	6,6				
	Torque			(Nm)						60	80	60	80	90	90			120						
	Operating time (50 Hz)			(s)						64	64			64	55	55	71							
Output drive			(rpm)						5,6	5,6			5,6	11	11									
SAR 14.2 Output drive Form A TR 30 x 6 - LH	Closing pressure	I./II.	shut off	(bar)											51	51	42,7	51	42,7	24				
			controlling <sup>2)</sup>	(bar)												45,2	28,9	20	28,9	20	11,1			
	Torque			(Nm)											150	225	250	225	250					
	Operating time (50 Hz)			(s)											38	63	63	59						
Output drive			(rpm)											8	8	11								
SAR 14.6 with LE100.1 Output drive Form A TR 40 x 7 - LH	Closing pressure	I./II.	shut off	(bar)											51	51	31,7							
			controlling <sup>2)</sup>	(bar)											51	40	27,7	40	27,7	15,5				
	Torque			(Nm)											250	300	400	300	400	400				
	Operating time (50 Hz)			(s)											46	54	54	51						
Output drive			(rpm)											5,6	8	8	11							

I. Fig. 470: PTFE-V-ring unit / EPDM-sealing

II. Fig. 470: PTFE- / pure graphite-packing

<sup>1)</sup> max. differential pressure drop

<sup>2)</sup> Restrictions through max. permissible torque of the actuator at controlling operation.

Fig. 471	DN		25	40			50			80			100			150			200				
	NPS		1"	1 1/2"			2"			3"			4"			6"			8"				
Parabolic plug	Kvs-value		(m <sup>3</sup> /h)	10	10	16	25	16	25	40	40	63	100	63	100	160	160	250	400	--			
	max. diff. pressure <sup>1)</sup>		(bar)	40	40			30	40	30			15	8	15	8	4	4	2			--	
V-port plug	Kvs-value		(m <sup>3</sup> /h)	--	--			--			--	63	100	63	100	160	160	250	400	250	400	630	
	max. diff. pressure <sup>1)</sup>		(bar)	--	--			--			--	30			30			25	15			15	12
Perforated plug	Kvs-value		(m <sup>3</sup> /h)	6,3	6,3	10	16	10	16	25	25	40	63	40	63	100	100	160	250	160	250	400	
	max. diff. pressure <sup>1)</sup>		(bar)	40	40			40			40			40			40			40	30		
Seat-Ø			(mm)	25	25	32	40	32	40	50	50	65	80	65	80	100	100	125	150	125	150	200	
Travel			(mm)	20	20		30	20	30		30			30			30	50		50	50	65	
SAR 07.2 Output drive Form A TR 20 x 4 - LH	Closing pressure	III.	shut off	(bar)	40	40			40	40	40	30,4	40	30,4	19,4								
			controlling <sup>2)</sup>	(bar)	40	40			40	37,1	37,1	21,7	14,2	21,7	14,2	8,9							
	Torque			(Nm)	15	15			15	20	20	30			30								
	Operating time (50 Hz)			(s)	54	54	56	54	56		56			56									
	Output drive			(rpm)	5,6	5,6	8	5,6	8		8			8									
SAR 07.6 Output drive Form A TR 26 x 5 - LH	Closing pressure	III.	shut off	(bar)						40	40			40	27,4	27,2	17,3	11,9	17,3	11,9	6,6		
			controlling <sup>2)</sup>	(bar)						40	40	31,2	20,4	31,2	20,4	12,9	12,7	8	5,5	8	5,5	3	
	Torque			(Nm)						30	30	40	60	40	60			60			60		
	Operating time (50 Hz)			(s)						64	64			64			64	55		55	71		
	Output drive			(rpm)						5,6	5,6			5,6			5,6	11		11			
SAR 10.2 Output drive Form A TR 26 x 5 - LH	Closing pressure	III.	shut off	(bar)								40	40	32,2	40	29,7	20,5	26,6	18,4	10,2			
			controlling <sup>2)</sup>	(bar)									40	40	27,4	27,2	17,3	11,9	17,3	11,9	6,6		
	Torque			(Nm)								60	60	70	90	100		90					
	Operating time (50 Hz)			(s)								64	64			64	55		55	71			
	Output drive			(rpm)								5,6	5,6			5,6	11		11				
SAR 14.2 Output drive Form A TR 30 x 6 - LH	Closing pressure	III.	shut off	(bar)												40	33,9						
			controlling <sup>2)</sup>	(bar)													40	28,8	19,9				
	Torque			(Nm)												120	175	200					
	Operating time (50 Hz)			(s)												38	63						
	Output drive			(rpm)												8							

III. Fig. 471: Bellows seal

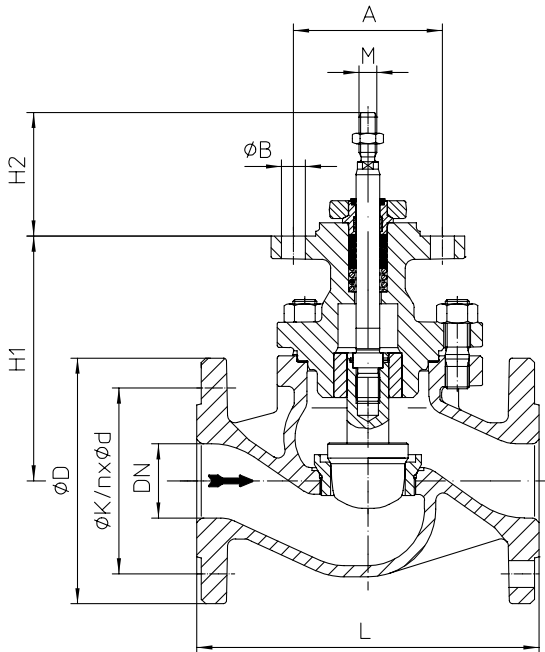
<sup>1)</sup> max. differential pressure drop

<sup>2)</sup> Restrictions through max. permissible torque of the actuator at controlling operation.



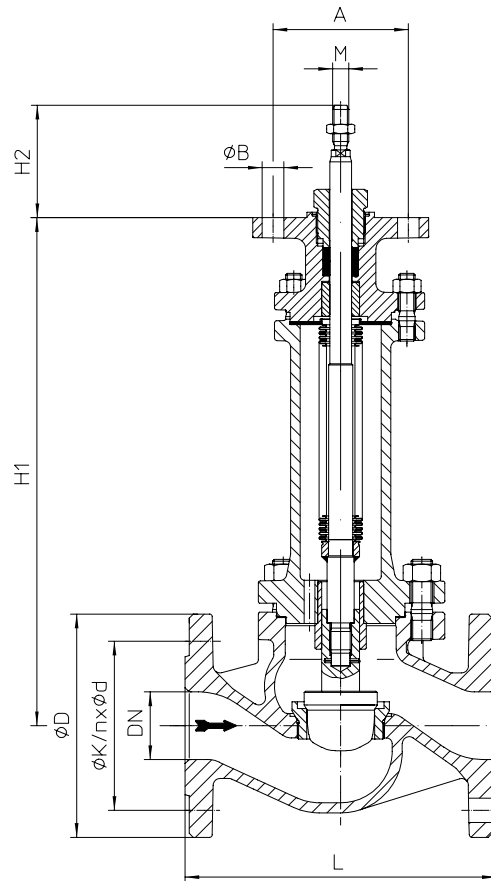


## Control valve in straightway form with flanges


**Fig. 470...90**

DN25-150 / NPS 1"-6"

(e.g.: DP32-34; PREMIO 2,2-25kN; AUMA 07.2-10.2)


**Fig. 471...90**

DN25-150 / NPS 1"-6"

(e.g.: DP32-34; PREMIO 2,2-25kN; AUMA 07.2-10.2)

DN	25	40	50	80	100	150
NPS	1"	1 1/2"	2"	3"	4"	6"

Dimensions			M10		M12		M16 x 1,5	
M	Fig. 470	(mm)	M10		M12		M16 x 1,5	
	Fig. 471	(mm)	M12		M14 x 1,5		M16 x 1,5	
H1	Fig. 470	(mm)	134	165	165	194	196	256
	Fig. 471	(mm)	291	376	376	394	424	583
H2	Fig. 470 / Fig. 471	(mm)	83					
A	Fig. 470 / Fig. 471	(mm)	100					
ØB	Fig. 470 / Fig. 471	(mm)	2 x 16					

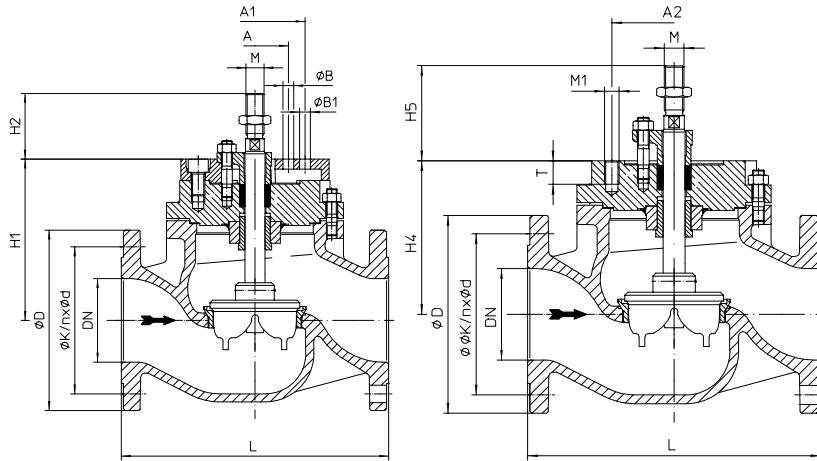
Face-to-face dimension Form RF acc. to ANSI / ISA - S75.03-1992			(Face-to-face dimension for Form RTJ refer to page 26.)					
L	ANSI150	(mm)	184	222	254	298	352	451
	ANSI300	(mm)	197	235	267	318	368	473

Flanges acc. to ANSI B16.5			M10		M12		M16 x 1,5	
ØD	ANSI150	(mm)	110	125	150	190	230	280
	ANSI300	(mm)	124	155	165	210	254	318
ØK	ANSI150	(mm)	79	98	121	152	191	241
	ANSI300	(mm)	89	114	127	168	200	270
n x Ød	ANSI150	(mm)	4 x 16	4 x 16	4 x 19	4 x 19	8 x 19	8 x 22
	ANSI300	(mm)	4 x 19	4 x 22	8 x 19	8 x 22	8 x 22	12 x 22

Weights			M10		M12		M16 x 1,5	
Fig. 470	ANSI150	(kg)	9	16	18	34	52	102
	ANSI300	(kg)	11	19	21	41	66	127
Fig. 471	ANSI150	(kg)	13	17	19	36	56	105
	ANSI300	(kg)	14	20	22	43	64	130

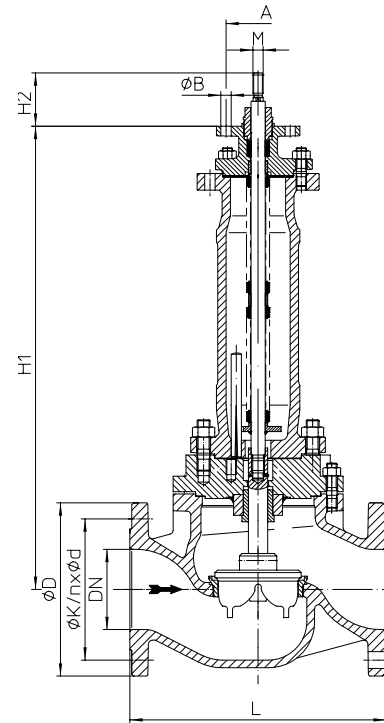
max. permissible thrust			M10		M12		M16 x 1,5	
Fig. 470	(kN)	12,7	18,2		40,6			
Fig. 471	(kN)		18,2		29,6		40,6	

## Control valve in straightway form with flanges



**Fig. 470...90**  
 DN200 / NPS 8"  
 (e.g.: DP34, PREMIO 5-25kN)

**Fig. 470...90**  
 DN200 / NPS 8"  
 (e.g.: AUMA 07.6-10.2)



**Fig. 471...90**  
 DN200 / NPS 8" M16  
 (e.g.: PREMIO 5-25kN, AUMA 07.6-10.2)

<b>DN</b>	<b>200</b>
<b>NPS</b>	<b>8"</b>

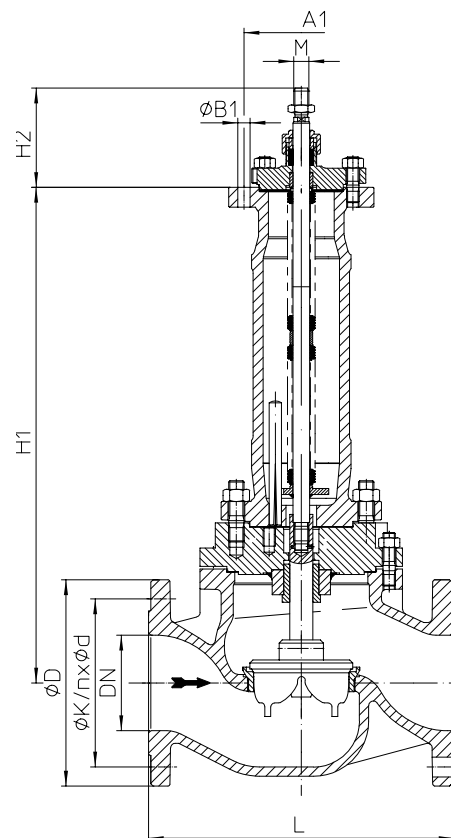
Dimensions				
M	Fig. 470	(mm)	M20	
	Fig. 471	(mm)	M16	M20
H1	Fig. 470	(mm)	315	
	Fig. 471	(mm)	796	722
H2	Fig. 470	(mm)	98	
	Fig. 471	(mm)	83	98
H4	Fig. 470	(mm)	283	
H5	Fig. 470	(mm)	130	
A	Fig. 470 / Fig. 471	(mm)	100	
ØB	Fig. 470	(mm)	2 x 16	
A1	Fig. 470 / Fig. 471	(mm)	150	
ØB1	Fig. 470 / Fig. 471	(mm)	4 x 16	
A2	Fig. 470	(mm)	170	
M1	Fig. 470	(mm)	M20	
T	Fig. 470	(mm)	32	

Face-to-face dimension Form RF acc. to ANSI / ISA - S75.03-1992 (Face-to-face dimension for Form RTJ refer to page 26.)				
L	ANSI150	(mm)	543	
	ANSI300	(mm)	568	

Flanges acc. to ANSI B16.5				
ØD	ANSI150	(mm)	345	
	ANSI300	(mm)	381	
ØK	ANSI150	(mm)	298	
	ANSI300	(mm)	330	
n x Ød	ANSI150	(mm)	8 x 22	
	ANSI300	(mm)	12 x 25	

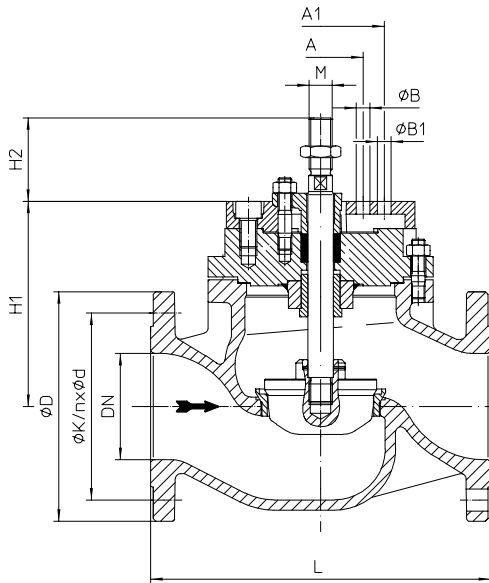
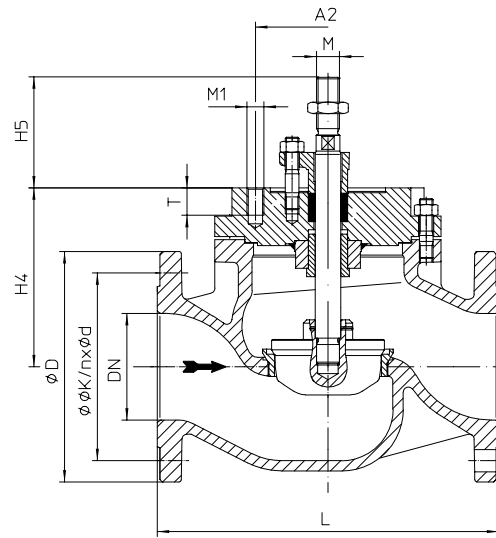
Weights				
Fig. 470	ANSI150	(kg)	203	
	ANSI300	(kg)	193	
Fig. 471	ANSI150	(kg)	202	201
	ANSI300	(kg)	219	218

max. permissible thrust				
Fig. 470		(kN)	59,1	
Fig. 471		(kN)	34	



**Fig. 471...90**  
 DN200 / NPS 8" M20  
 (e.g.: DP34-34Tri)

## Control valve in straightway form with flanges


**Fig. 470...90**
**DN150-200 / NPS 6"-8"**  
 (e.g.: DP34T-34Tri)

**Fig. 470...90**
**DN150-200 / NPS 6"-8"**  
 (e.g.: DP35; AUMA 14.2-14.6)

<b>DN</b>	<b>150</b>	<b>200</b>
<b>NPS</b>	<b>6"</b>	<b>8"</b>

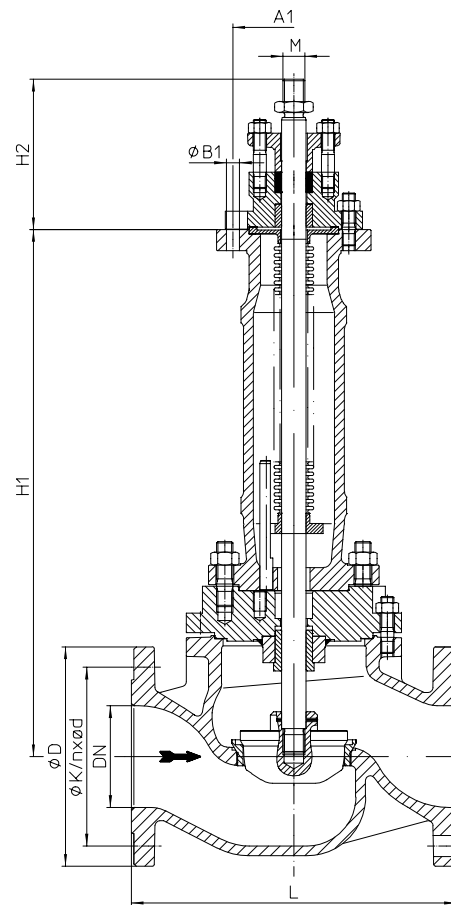
Dimensions				
M	Fig. 470	(mm)	M27	
	Fig. 471	(mm)	M27	--
H1	Fig. 470	(mm)	278	315
	Fig. 471	(mm)	722	--
H2	Fig. 470	(mm)	98	
	Fig. 471	(mm)	185	--
H4	Fig. 470	(mm)	240	283
H5	Fig. 470	(mm)	130	
A	Fig. 470	(mm)	100	
ØB	Fig. 470	(mm)	16	
A1	Fig. 470	(mm)	150	
	Fig. 471	(mm)	150	--
ØB1	Fig. 470	(mm)	16	
	Fig. 471	(mm)	16	--
A2	Fig. 470	(mm)	170	
M1	Fig. 470	(mm)	M20	
T	Fig. 470	(mm)	32	

Face-to-face dimension Form RF acc. to ANSI / ISA - S75.03-1992 (Face-to-face dimension for Form RTJ refer to page 26.)				
L	ANSI150	(mm)	451	543
	ANSI300	(mm)	473	568

Flanges acc. to ANSI B16.5				
ØD	ANSI150	(mm)	280	345
	ANSI300	(mm)	318	381
ØK	ANSI150	(mm)	241	299
	ANSI300	(mm)	270	330
n x Ød	ANSI150	(mm)	8 x 22	8 x 22
	ANSI300	(mm)	12 x 22	12 x 26

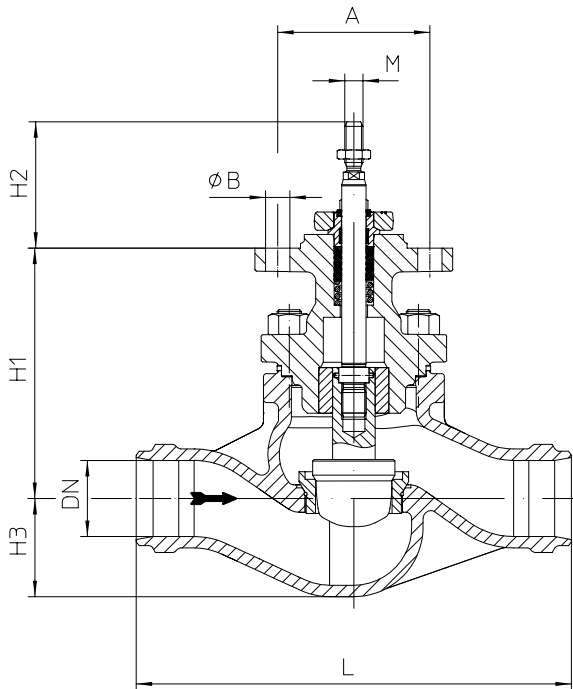
Weights				
Fig. 470	ANSI150	(kg)	107	203
	ANSI300	(kg)	132	219
Fig. 471	ANSI150	(kg)	188	--
	ANSI300	(kg)	203	--

max. permissible thrust				
Fig. 470		(kN)	112	
Fig. 471		(kN)	70	


**Fig. 471...90**
**DN150 / NPS 6"**  
 (e.g.: DP34T-35; AUMA 14.2)

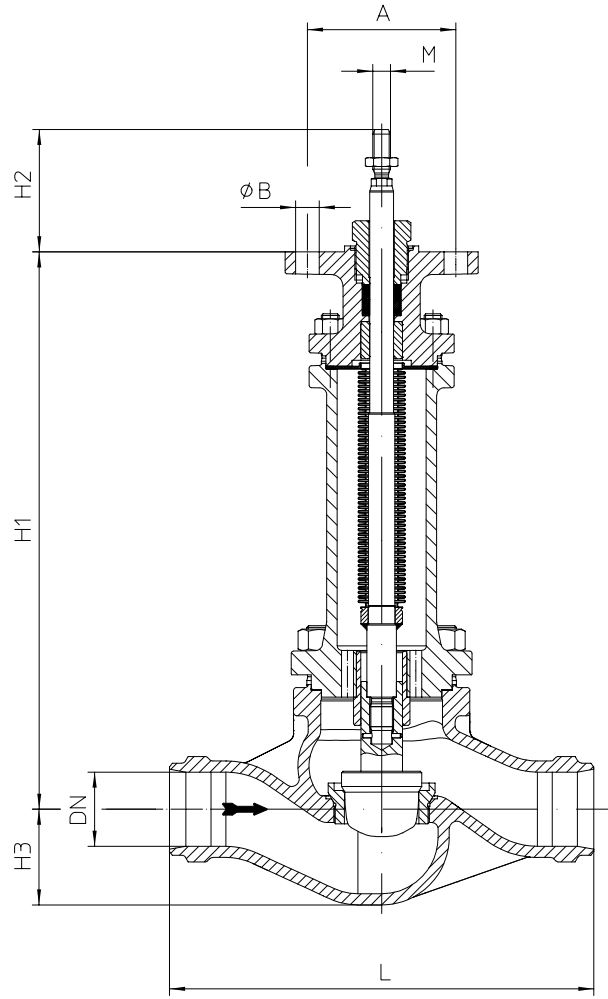


## Control valve in straightway form with butt weld ends


**Fig. 470...4...90**

DN25-150 / NPS 1"-6"

(e.g.: DP32-34; PREMIO 2,2-25kN; AUMA 07.2-10.2)


**Fig. 471...4...90**

DN25-150 / NPS 1"-6"

(e.g.: DP32-34; PREMIO 2,2-25kN; AUMA 07.2-10.2)

<b>DN</b>	<b>25</b>	<b>40</b>	<b>50</b>	<b>80</b>	<b>100</b>	<b>150</b>
<b>NPS</b>	<b>1"</b>	<b>1 1/2"</b>	<b>2"</b>	<b>3"</b>	<b>4"</b>	<b>6"</b>

Dimensions			M10	M12	M16 x 1,5		
M	Fig. 470	(mm)					
	Fig. 471	(mm)	M12			M14 x 1,5	
H1	Fig. 470	(mm)	134	165	165	194	196
	Fig. 471	(mm)	291	376	376	394	424
H2	Fig. 470 / 471	(mm)	83				
H2	Fig. 470 / 471	(mm)	50	70	70	100	115
A	Fig. 470 / 471	(mm)	100				
ØB	Fig. 470 / 471	(mm)	16				

Face-to-face dimension according to ANSI / ISA - S75.15-1994			210	251	286	337	394	508
L	(mm)							

Butt weld ends similar to ANSI B16.25 (refer to page 27)

Weights			8	14	15	28	43	82
Fig. 470	ANSI300	(kg)						
Fig. 471	ANSI300	(kg)	9	16	17	33	48	96

max. permissible thrust			12,7	18,2	40,6			
Fig. 470	(kN)							
Fig. 471	(kN)		18,2			29,6		40,6

Control valve in straightway form with butt weld ends

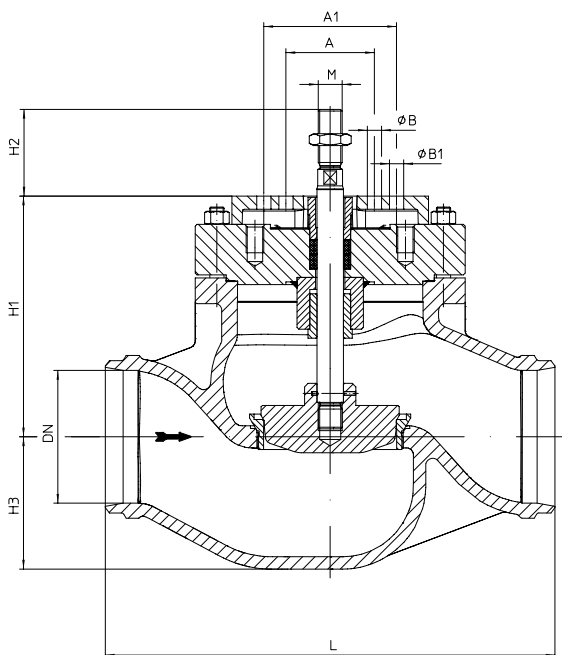


Fig. 470...4...90  
 DN150 / NPS 6"  
 (e.g.: DP34T-34Tri)

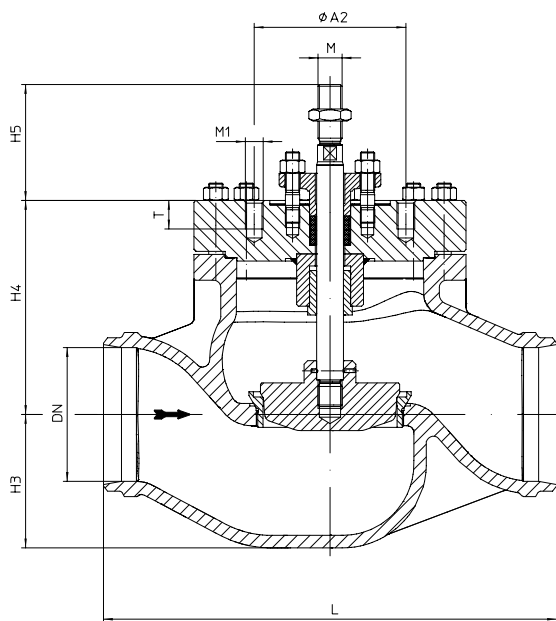


Fig. 470...4...90  
 DN150 / NPS 6"  
 (e.g.: DP35; AUMA 14.2-14.6)

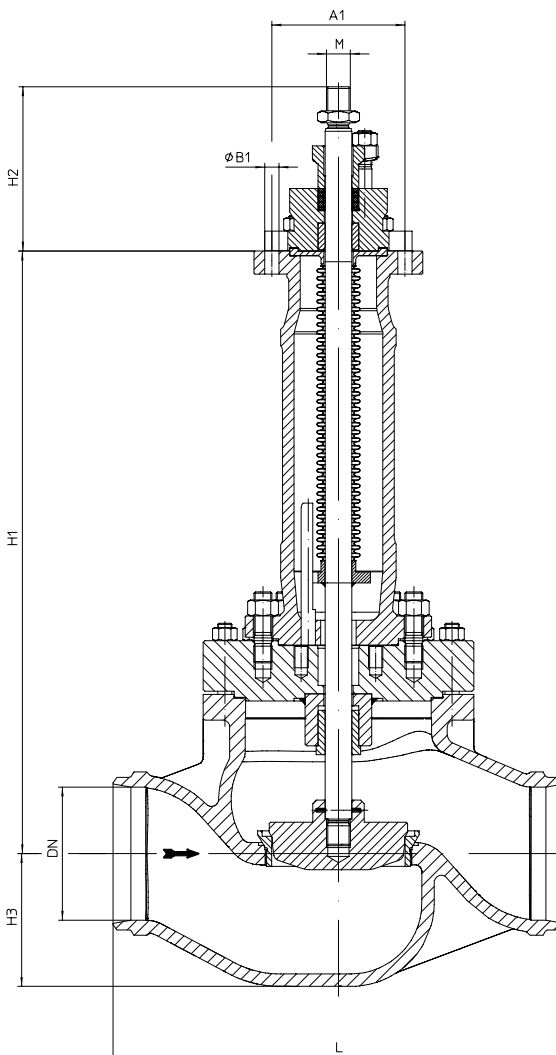


Fig. 471...4...90  
 DN150 / NPS 6"  
 (e.g.: DP34T-35; AUMA 14.2)

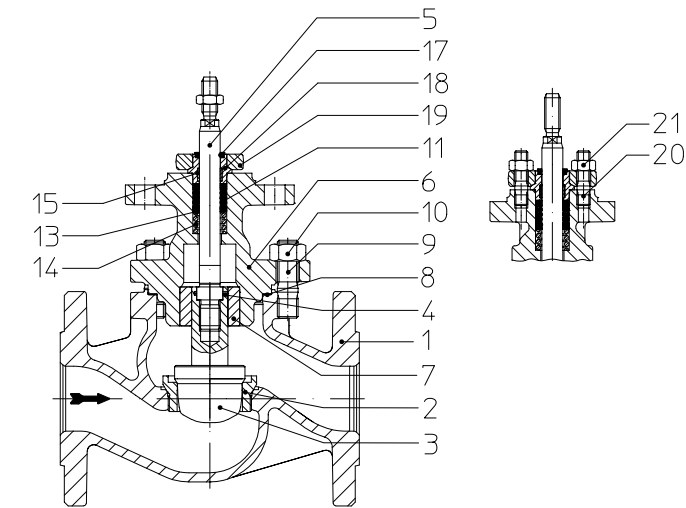
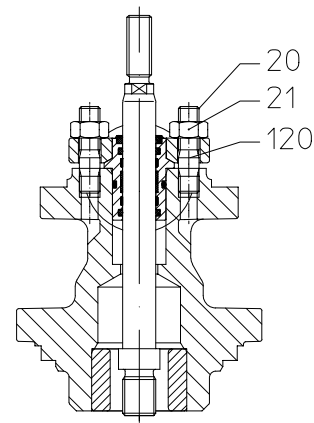
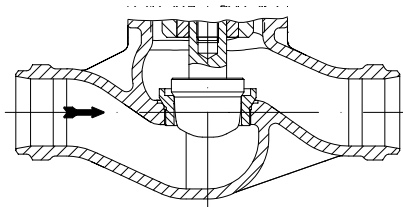
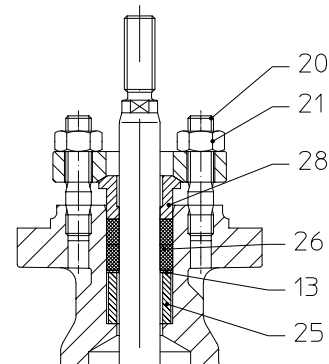
DN	150
NPS	6"

Dimensions			
M	Fig. 470 / 471	(mm)	M27
H1	Fig. 470	(mm)	272
	Fig. 471	(mm)	679
H2	Fig. 470	(mm)	98
	Fig. 471	(mm)	185
H3	Fig. 470 / 471	(mm)	160
H4	Fig. 470	(mm)	240
H5	Fig. 470	(mm)	130
A	Fig. 470	(mm)	100
n x ØB	Fig. 470	(mm)	2 x 16
A1	Fig. 470 / 471	(mm)	150
n x ØB1	Fig. 470 / 471	(mm)	4 x 16
A2	Fig. 470	(mm)	170
n x M1	Fig. 470	(mm)	8 x M20
T	Fig. 470	(mm)	32

Face-to-face dimension according to ANSI / ISA - S75.15-1994		
L	(mm)	508
Butt weld ends similar to ANSI B16.25 (refer to page 27)		

Weights			
Fig. 470	ANSI300	(kg)	98
Fig. 471	ANSI300	(kg)	131

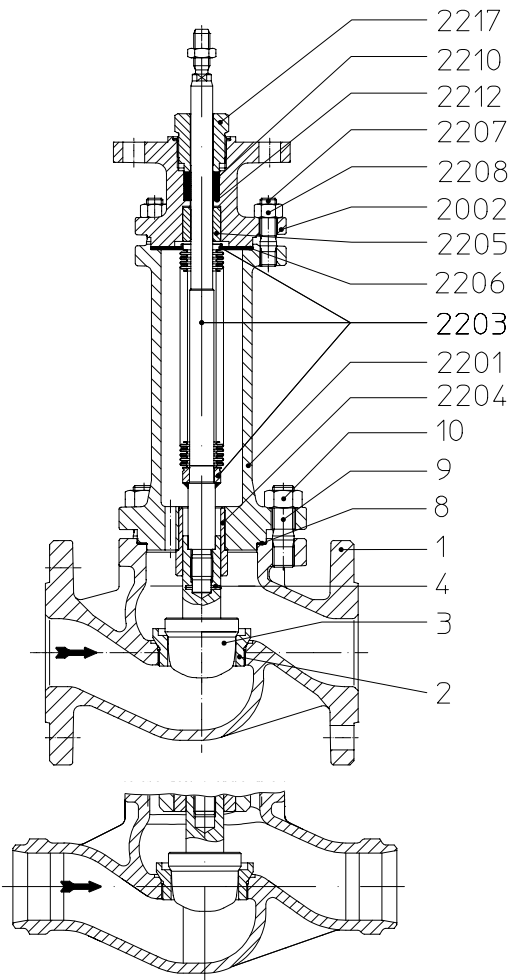
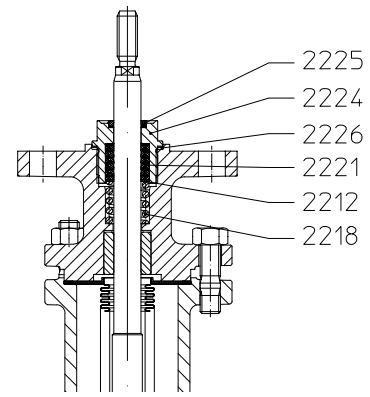
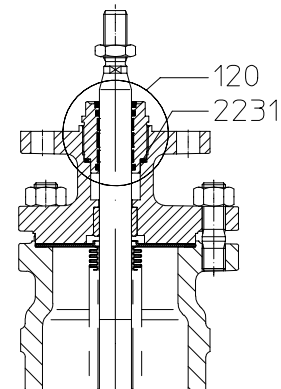
max. permissible thrust			
Fig. 470		(kN)	112
Fig. 471		(kN)	70


**I. PTFE-V-ring unit**

**I. EPDM-sealing**

**II. PTFE- / pure graphite-packing**

Pos.	Sp.p.	Description	Fig. 32.470...90 / Fig. 35.470...90
1		Body	SA216WCB
2	x	Seat ring	SA276Gr.420
3	x	Plug	SA276Gr.420
4	x	Clamping sleeve	A2
5	x	Spindle	SA276Gr.420
6		Mounting bonnet	SA216WCB
7		Guide bushing	SA276Gr.420 (hardened)
8	x	Gasket	Pure graphite (CrNi laminated with graphite)
9		Stud	SA193-B7
10		Hexagon nuts	SA194-2H
11	Set: refer to Pos. 100	V-ring unit	PTFE
13		Washer	SA240Gr.304
14		Compression spring	AISI301 A313Gr.301
15		Guide bush	PTFE25%C
17		Scraper	PTFE
18		Stem guiding	AISI303
19		Packing box flange	SA105
20		Stud	A4-70
21		Hexagon nuts	A4
25	x	Distance bush	SA276Gr.420
26	x	Packing ring	PTFE or Pure graphite
28	x	Packing follower	SA276Gr.420

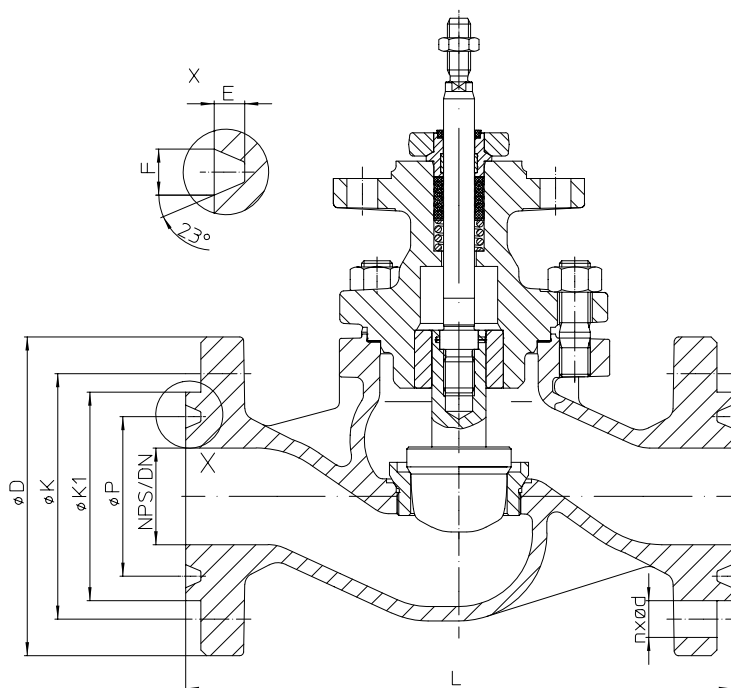
Stem sealings Fig. 470...90			
100	x	V-ring unit (set)	Set of: Pos. 11, 13, 14, 15, 17, 18
120	x	EPDM-sealing, cpl.	EPDM / AISI303
26	x	Packing ring	PTFE / SA276Gr.420
26	x	Packing ring	Pure graphite / SA276Gr.420
		L Spare parts	




**III. Stainless steel bellows seal with PTFE-packing / Pure graphite-packing**

**III. Stainless steel-bellows with V-ring unit**

**III. Stainless steel bellows seal with EPDM-sealing**

Pos.	Sp.p.	Description	Fig. 32.471...90 / Fig. 35.471...90
1		Body	SA216WCB
2	x	Seat ring	SA276Gr.420
3	x	Plug	SA276Gr.420
4	x	Clamping sleeve	A2
8	x	Gasket	Pure graphite (CrNi laminated with graphite)
9		Stud	SA193-B7
10		Hexagon nuts	SA194-2H
2201		Bellows housing	SA216WCB
2202		Mounting bonnet	SA216WCB
2203	x	Stem- / Bellows unit	SA276Gr.420 / SA240Gr.321
2204		Guide bushing	SA276Gr.420 (hardened)
2205		Guide bushing	SA276Gr.420 (hardened)
2206	x	Gasket	Pure graphite (CrNi laminated with graphite)
2207		Stud	SA193-B7
2208		Hexagon nuts	SA194-2H
2210	x	Packing ring	Pure graphite
2212	x	Washer	SA240Gr.304
2217	x	Screw joint	AISI303
2218		Compression spring	AISI301
2212	Set: refer to Pos. 100	Washer	SA240Gr.304
2221		V-ring unit	PTFE
2224		Screw joint	AISI303
2225		Scraper	PTFE
2226		Gasket	SA479Gr.316Ti
2231	x	Gasket	Cu

Stem sealings Fig. 471...90			
2010	x	Packing ring	Pure graphite or PTFE
100	x	V-ring unit (set)	Set of: Pos. 2212, 2218, 2221, 2224, 2225, 2226
120	x	EPDM-sealing, cpl.	EPDM / AISI303
		L Spare parts	



<b>DN</b>	<b>25</b>	<b>40</b>	<b>50</b>	<b>80</b>	<b>100</b>	<b>150</b>	<b>200</b>
<b>NPS</b>	<b>1"</b>	<b>1 1/2"</b>	<b>2"</b>	<b>3"</b>	<b>4"</b>	<b>6"</b>	<b>8"</b>

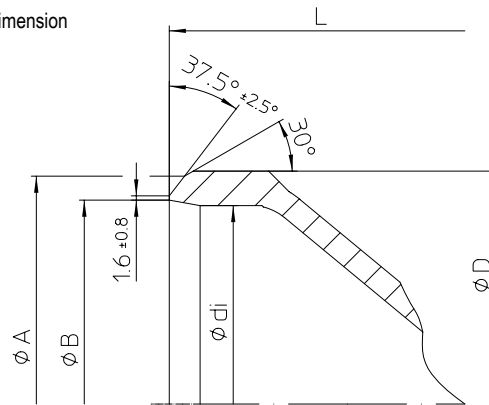
**Face-to-face dimension Form RTJ**

L	ANSI150	(mm)	197	235	267	311	365	464	556
	ANSI300	(mm)	210	248	283	334	384	489	584

**Flanges acc. to ANSI B16.5 (Ring-Joint Facing)**

øP	ANSI150	(mm)	47,6	65,1	82,6	114	149	194	248
	ANSI300	(mm)	50,8	68,3	82,6	124	149	211	270
E	ANSI150	(mm)	6,4	6,4	6,4	6,4	6,4	6,4	6,4
	ANSI300	(mm)	6,4	6,4	7,9	7,9	7,9	7,9	7,9
F	ANSI150	(mm)	8,7	8,7	8,7	8,7	8,7	8,7	8,7
	ANSI300	(mm)	8,7	8,7	11,9	11,9	11,9	11,9	11,9
ø K1	ANSI150	(mm)	63,5	82,5	102	133	171	219	273
	ANSI300	(mm)	70	90,5	108	146	175	241	302
øD	ANSI150	(mm)	110	125	150	190	230	280	345
	ANSI300	(mm)	124	155	165	210	254	318	381
øK	ANSI150	(mm)	79	98	121	152	191	241	299
	ANSI300	(mm)	89	114	127	168	200	270	330
n x ød	ANSI150	(n x mm)	4 x 16	4 x 16	4 x 19	4 x 19	8 x 19	8 x 22	8 x 22
	ANSI300	(n x mm)	4 x 19	4 x 22	8 x 19	8 x 22	8 x 22	12 x 22	12 x 26

L = Face-to-face dimension



DN	25	40	50	80	100	150
NPS	1"	1 1/2"	2"	3"	4"	6"

Butt weld ends similar to ANSI B16.25 (Schedule 40)								
L	Fig. 470 / 471	(mm)	210	251	286	337	394	508
ØA	Fig. 470 / 471	(mm)	33,5	48,3	60,4	91,3	117,5	172,2
ØB	Fig. 470 / 471	(mm)	<b>26,7</b>	<b>40,9</b>	<b>52,5</b>	<b>77,9</b>	<b>102,3</b>	<b>154,1</b>
Ødi	Fig. 470 / 471	(mm)	25	40	50	80	100	150
ØD	Fig. 470 / 471	(mm)	40	57	67	100	125	176

Butt weld ends similar to ANSI B16.25 (Schedule 80)								
L	Fig. 470 / 471	(mm)	210	251	286	337	394	508
ØA	Fig. 470 / 471	(mm)	33,5	48,3	60,4	91,3	117,5	172,2
ØB	Fig. 470 / 471	(mm)	<b>24,3</b>	<b>38,1</b>	<b>49,3</b>	<b>73,7</b>	<b>97,2</b>	<b>146,4</b>
Ødi	Fig. 470 / 471	(mm)	25	40	50	80	100	150
ØD	Fig. 470 / 471	(mm)	40	57	67	100	125	176

Face-to-face dimension according to ANSI / ISA - S75.15-1994

Butt weld ends similar to ANSI B16.25 (Schedule 40 or Schedule 80)

The material used for ARI valves with butt weld ends are: SA216WCB acc. to ANSI B16.5

Based on our experience we recommend electric welding process for connecting valves or strainers with tubes or with each other.

Lime based electrodes with an appropriate composite material should be used as filler material for welding.

Gas welding should be avoided.

Because of the different material compositions and wall thickness of the steam traps and the pipe gas welding shall not be applied. Quenching cracks and coarse grain structure may develop.

## myValve® - Your Valve Sizing-Program.

myValve® is a powerful software tool that not only helps you size your system components; it also gives you instant access to all other data about the selected product, such as order information, spare parts drawings, operating instructions, data sheets, etc., whenever you need it.



### Contents:

#### Module ARI-control valves STEVI-calculation

- Sizing (calculation of flow quantity  $K_v$ , volume flow  $Q$ , pressure drop  $\Delta p$ , sound level and selecting the valve.)

### Media:

#### Integrated media-data bank (more than 160 media) with conditions:

- Vapours / gases
- Steam (saturated and superheated)
- Liquids

### Special features:

- Project administration of the calculation and product data incl. spare part drawings concerning to project and tag number.
- Direct output of calculation and product data in PDF format.
- Product data could be taken for a direct order.
- SI- and ANSI-units with direct conversion to another data bank.
- Settings with over pressure or absolute pressure.
- All ARI valves are integrated in a data bank.
- Direct access concerning to the product on data sheets, operating instructions, pressure-temperature-diagram and spare part drawings
- Operation in company networks possible (no complex installations on individually PC's necessary).
- Extensive catalogue extending over several product groups.

### System Requirements:

Windows operating systems, Linux, etc.