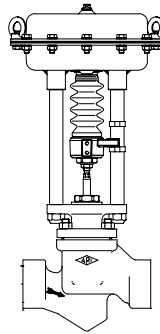


Válvula de controle de passagem reta

**ARI-STEVI® 440 - ANSI**

**Atuador pneumático**  
**ARI-DP 32-33**

- Atuador com ação reversível
- Atuador com diafragma rolante
- Máxima pressão de alimentação de ar – 6 bar
- Haste protegida por fole
- Selagem por "O"-rings isentos de manutenção
- Montagem de acessórios adicionais conforme DIN IEC 60534-6



Pág 4

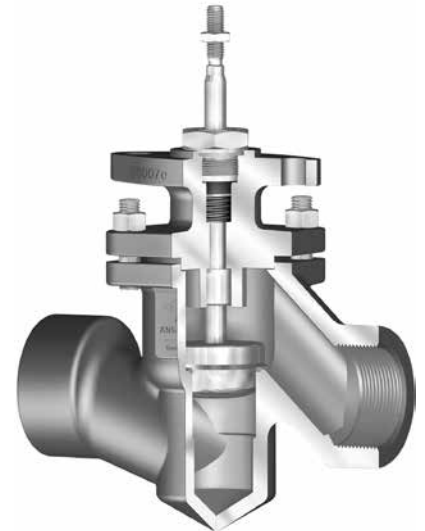
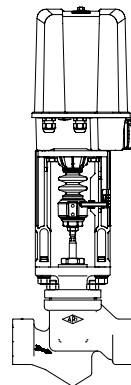


Fig. 440...90

**ARI-STEVI® 440 -ANSI**

**Atuador elétrico**  
**ARI-PREMIO 2,2-5kN**  
**ARI-PREMIO-Plus 2G 2,2-5kN**

- Invólucro com proteção IP65
- 2 chaves de torque
- Volante manual
- Outros dispositivos disponíveis, ex. potenciômetro



Pág 6

Figura	Pressão nominal	Material	Diâmetro nominal	Informação/restrição de regras técnicas precisam ser observadas!
45.440....90	ANSI300	SA105	1/2" - 2"	É disponível uma permissão de produção conforme TRB 801 n°45 O engenheiro projetista da planta ou sistema é o responsável pela seleção da válvula correta Resistência e adequação devem ser verificadas (contate o fabricante para maiores informações, verifique a descrição geral do produto e lista de resistência)
45.441....90	Sob consulta			
Outros materiais e versões sob consulta				

**Selagem da haste**

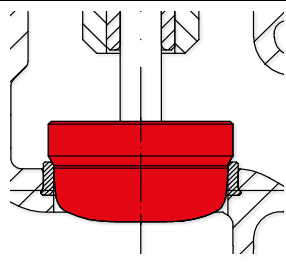
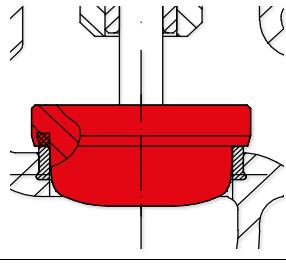
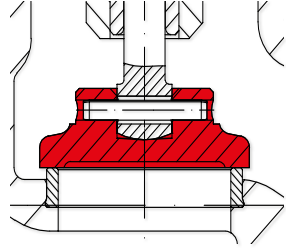
Fig. 440	Padrão	Opcional	
	I. Anéis "V" de PTFE -10°C a 220°C	I. Selo em EPDM -10°C a 130°C	II. Gaxetas em PTFE -10°C a 250°C II. Gaxetas em grafite puro -10°C a 450°C

**Fig. 441** **Sob consulta**

III. Fole de selagem em aço inoxidável com grafite puro -29°C a 450°C	III. Fole de selagem em aço inoxidável com anéis "V" de PTFE -29°C a 220°C

**Classes de pressão e temperatura** Valores intermediários para as máximas pressões operacionais permitidas podem ser determinadas por interpolação linear dos valores de pressão e temperatura indicados na tabela

Conforme ASME B16.5			-29°C a 38°C	50°C	100°C	150°C	200°C	250°C	300°C	350°C	400°C	450°C
SA105	ANSI300	(bar)	51,1	50,1	46,6	45,1	43,8	41,9	39,8	37,6	34,7	23
Conforme manufacturers standard			-29°C a -10°C	50°C	120°C	150°C	200°C	250°C	300°C	350°C	400°C	450°C
SA105	PN40 / 1 1/2"	(bar)	30	40	40	38,1	35	32	28	25,7	23,8	22,2

Obturador padrão		Guia	Rangeabilidade																																
<p>1/2" – 2" Obturador parabólico Assentamento metálico</p>	<p>Vazamento Classe IV conforme ANSI/FCI 70-2 Características de vazão: • Igual porcentagem (glp) • Linear (lin)</p>	 <p>Haste</p>	50 : 1																																
Obturadores opcionais		Guia	Rangeabilidade																																
<p>Obturador parabólico com inserto macio de PTFE Assentamento macio (máximo 200°C)</p>	<p>Vazamento Classe VI conforme ANSI/FCI 70-2 Características de vazão: • Igual porcentagem (glp) • Linear (lin)</p>	 <p>Haste</p>	50 : 1																																
<p>Obturador de bloqueio</p>	<p>DIN3230 T3 BO</p>	 <p>Haste</p>	--																																
<table border="1"> <thead> <tr> <th colspan="8">Max. pressão diferencial admissível durante escoamento</th> </tr> </thead> <tbody> <tr> <td>Sede-ø</td> <td>(mm)</td> <td>21</td> <td>21</td> <td>27</td> <td>41</td> <td>41</td> <td>51</td> </tr> <tr> <td>Δ Ps</td> <td>(bar)</td> <td>2</td> <td>2</td> <td>2</td> <td>2</td> <td>2</td> <td>2</td> </tr> <tr> <td colspan="8">Pressões de fechamento sob consulta</td> </tr> </tbody> </table>				Max. pressão diferencial admissível durante escoamento								Sede-ø	(mm)	21	21	27	41	41	51	Δ Ps	(bar)	2	2	2	2	2	2	Pressões de fechamento sob consulta							
Max. pressão diferencial admissível durante escoamento																																			
Sede-ø	(mm)	21	21	27	41	41	51																												
Δ Ps	(bar)	2	2	2	2	2	2																												
Pressões de fechamento sob consulta																																			

Válvula de controle de passagem reta com atuador pneumático ARI-DP

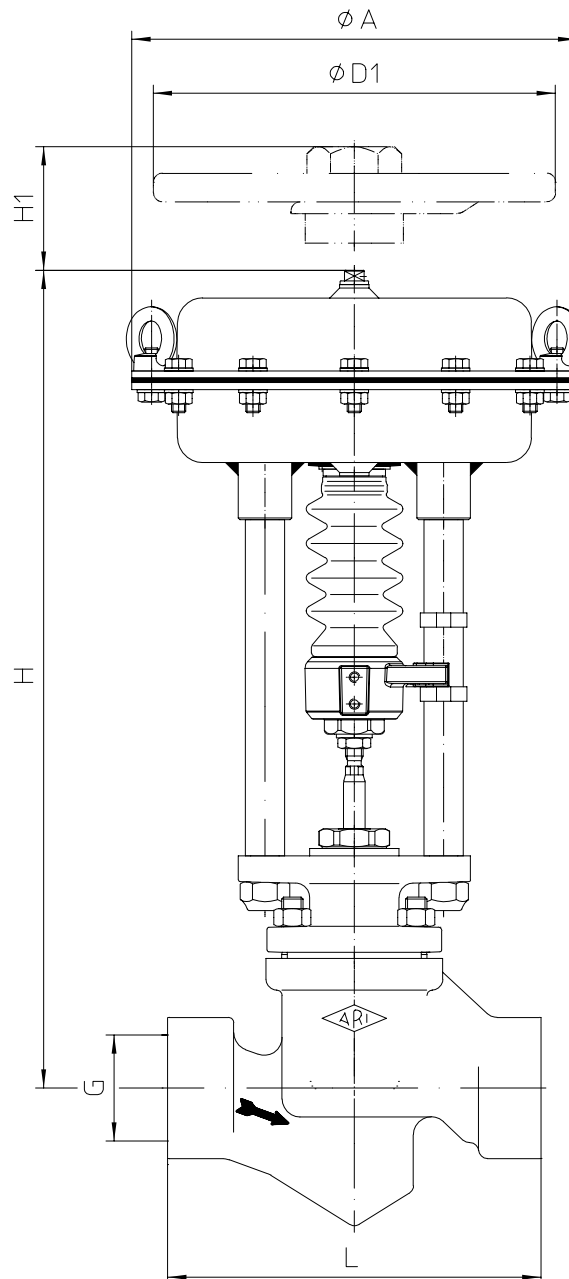


Fig. 440.....90

Dados do atuador		DP32	DP33
Ø A	(mm)	250	300
Área efetiva do diafragma		(cm <sup>2</sup> )	250
Volante montado no topo	Ø D1	(mm)	225
	H1	(mm)	270
	Peso	(kg)	5
Para mais dados técnicos do atuador, vide folha de dados ARI-DP			

Alturas e pesos

NPS			1/2"	3/4"	1"	1 1/4"	1 1/2"	2"	
Fig. 440.....90	DP32	H	(mm)	445	445	458	463	463	469
		ANSI300	(kg)	13	13,2	14,3	17,5	18,4	23,5
	DP33	H	(mm)	500	500	513	518	518	524
		ANSI300	(kg)	19	19,2	20,3	23,5	24,4	29,5

Vide página 8 para outras dimensões

Máxima pressão de fechamento, fluxo-para-abrir, P2 = 0  
Vide página 2 para limites de pressão-temperatura

NPS			1/2"	3/4"	1"	1 1/4"	1 1/2"	2"				
Obturador parabólico	Coeficiente de vazão – Kvs		(m³/h)	3,3	5,4	8,4	12,8	20	28,4			
	Máxima pressão diferencial <sup>1)</sup>		(bar)	40	40	40	30	30	20			
Sede-ø			(mm)	21	21	27	41	41	51			
Curso			(mm)	20								
<b>DP32</b> 250 cm² Mola fecha na falta de ar  (mola estende a haste)	Faixa da mola (bar)	Mínima pressão de alimentação de ar (bar) <sup>2)</sup>	1,4	I.	(bar)	18,6	18,6	10,7	3,9	3,9	2,2	
				II.	(bar)	15,4	15,4	8,7	3	3	1,6	
			0,8 - 2,4	2,7	I.	(bar)	44,9	44,9	26,8	11	11	6,8
					II.	(bar)	41,7	41,7	24,8	10,2	10,2	6,3
			1,5 - 2,9	3,2	I.	(bar)	51,1	51,1	51,1	23,5	23,5	15
					II.	(bar)	51,1	51,1	51,1	22,7	22,7	14,4
			2,0 - 3,8	4,1	I.	(bar)				32,5	32,5	20,8
					II.	(bar)				31,6	31,6	20,2
<b>DP33</b> 400 cm² Mola fecha na falta de ar  (mola estende a haste)	Faixa da mola (bar)	Mínima pressão de alimentação de ar (bar) <sup>2)</sup>	1,2	I.	(bar)	13,3 c)	13,3 c)	7,4 c)	2,4 c)	2,4 c)	1,2 c)	
				II.	(bar)	10,1 c)	10,1 c)	5,4 c)	1,6 c)	1,6 c)		
			0,4 - 1,2	1,4	I.	(bar)	34,2 c)	34,2 c)	20,2 c)	8,1 c)	8,1 c)	4,9 c)
					II.	(bar)	31 c)	31 c)	18,3 c)	7,3 c)	7,3 c)	4,4 c)
			0,8 - 2,4	2,7	I.	(bar)	51,1 a)	51,1 a)	45,9 a)	19,5 a)	19,5 a)	12,3 a)
					II.	(bar)	51,1 a)	51,1 a)	44 a)	18,6 a)	18,6 a)	11,8 a)
			1,7 - 2,7	3,1	I.	(bar)			51,1 a)	40 a)	40 a)	29 a)
					II.	(bar)			51,1 a)	40 a)	40 a)	28,4 a)
2,3 - 3,7	4,5	I.	(bar)						40,1			
		II.	(bar)						39,5			

NPS			1/2"	3/4"	1"	1 1/4"	1 1/2"	2"		
Obturador parabólico	Coeficiente de vazão – Kvs		(m³/h)	3,3	5,4	8,4	12,8	20	28,4	
	Máxima pressão diferencial <sup>1)</sup>		(bar)	40	40	40	30	30	20	
Sede-ø			(mm)	21	21	27	41	41	51	
Curso			(mm)	20						
<b>DP32</b> 250 cm² Mola abre na falta de ar  (mola retrai a haste)	Mínima pressão de alimentação de ar (bar) <sup>2)</sup>	1,4	I.	(bar)	18,6	18,6	10,7	3,9	3,9	2,2
			II.	(bar)	15,4	15,4	8,7	3	3	1,6
		2	I.	(bar)	51,1	51,1	34,9	14,6	14,6	9,2
			II.	(bar)	51,1	51,1	32,9	13,7	13,7	8,6
		3	I.	(bar)			51,1	32,5	32,5	20,8
			II.	(bar)			51,1	31,6	31,6	20,2
		4	I.	(bar)				40	40	32,4
			II.	(bar)				40	40	31,8
		5	I.	(bar)						44
			II.	(bar)						43,5
		6	I.	(bar)						51,1
			II.	(bar)						51,1
<b>DP33</b> 400 cm² Mola abre na falta de ar  (mola retrai a haste)	Mínima pressão de alimentação de ar (bar) <sup>2)</sup>	1,4	I.	(bar)	34,2 d)	34,2 d)	20,2 d)	8,1 d)	8,1 d)	4,9 d)
			II.	(bar)	31 d)	31 d)	18,3 d)	7,3 d)	7,3 d)	4,4 d)
		2	I.	(bar)	51,1 d)	51,1 d)	51,1 d)	25,2 d)	25,2 d)	16 d)
			II.	(bar)	51,1 d)	51,1 d)	51,1 d)	24,3 d)	24,3 d)	15,5 d)
		3	I.	(bar)				40 d)	40 d)	34,6 d)
			II.	(bar)				40 d)	40 d)	34 d)
		4	I.	(bar)						51,1 c)
			II.	(bar)						51,1 c)

I. Figura 440: anéis "V" de PTFE / Selo em EPDM

II. Figura 440: Gaxetas em PTFE / Grafite puro

1) Máxima pressão diferencial de operação

2) Máxima pressão de ar para o atuador: 6 bar

Restrições: a) 5 bar b) 4,5 bar c) 4 bar d) 3,5 bar e) 3 bar

Válvula de controle de passagem reta com atuador elétrico ARI-PREMIO

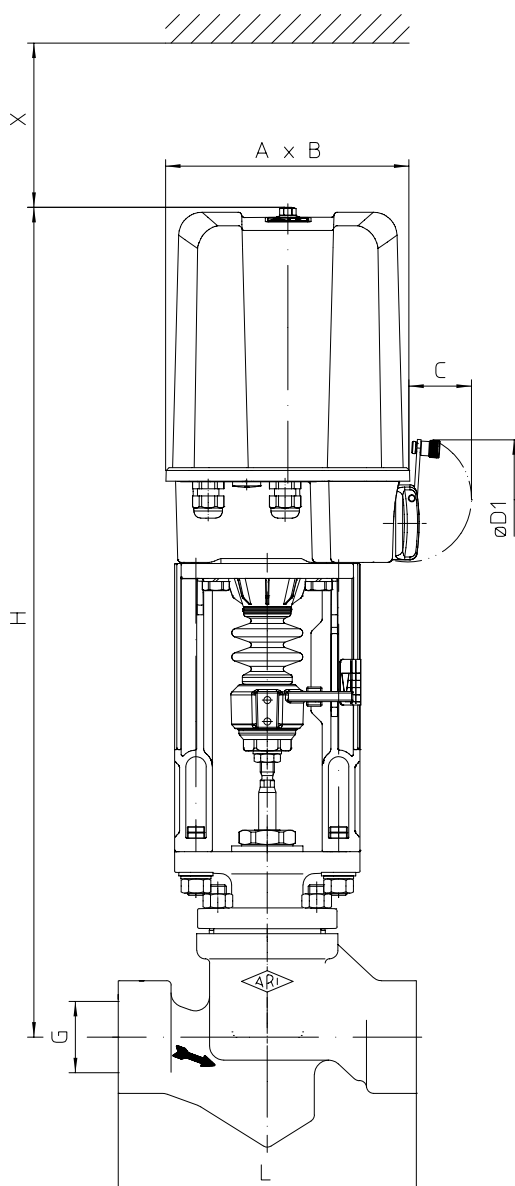


Fig. 440....90

Dados do atuador		2,2 - 5 kN
A	(mm)	171
B	(mm)	156
C	(mm)	50
Ø D1	(mm)	90
X	(mm)	150

Para maiores dados do atuador, consulte as folhas de dados ARI-PREMIO / PREMIO-Plus 2G

Alturas e pesos

NPS		1/2"	3/4"	1"	1 1/4"	1 1/2"	2"		
Fig. 440....90	2,2 kN	H	(mm)	559	559	572	577	577	583
		ANSI300	(kg)	13	13,9	15,9	23,5	23,5	31,5
	5 kN	H	(mm)	559	559	572	577	577	583
		ANSI300	(kg)	14,1	15	17	24,6	24,6	32,6

Vide página 8 para outras dimensões



NPS			1/2"	3/4"	1"	1 1/4"	1 1/2"	2"	
Obturador parabólico	Coefficiente de vazão – Kvs	(m³/h)	3,3	5,4	8,4	12,8	20	28,4	
	Máxima pressão diferencial <sup>1)</sup>	(bar)	40	40	40	30	30	20	
Sede-ø		(mm)	21	21	27	41	41	51	
Curso		(mm)	20						
2,2 kN	Pressão de fechamento	I.	(bar)	51,1	51,1	30,8	12,8	12,8	8
		II.	(bar)	48,1	48,1	28,8	11,9	11,9	7,4
	Tempo de operação		(s)	53					
	Velocidade de operação <sup>2)</sup>		(mm/s)	0,38					
5 kN	Pressão de fechamento	I.	(bar)	--	--	51,1	33,2	33,2	21,3
		II.	(bar)	51,1	51,1	51,1	32,3	32,3	20,7
	Tempo de operação		(s)	53					
	Velocidade de operação <sup>2)</sup>		(mm/s)	0,38					

Para outras velocidades de operação, consulte as folhas de dados ARI-PREMIO / PREMIO-Plus 2G

$$\text{Tempo de operação (s)} = \frac{\text{Curso [mm]}}{\text{Velocidade de operação [mm/s]}}$$

I. Figura 440: anéis "V" de PTFE / Selo em EPDM

II. Figura 440: Gaxetas em PTFE / Grafite puro

1) Máxima pressão diferencial de operação

2) Baseado em uma frequência de 50Hz. A velocidade de controle e consumo dos motores síncronos PREMIO 2,2 kN são 20% maiores na frequência de 60 Hz

Válvula de controle de passagem reta

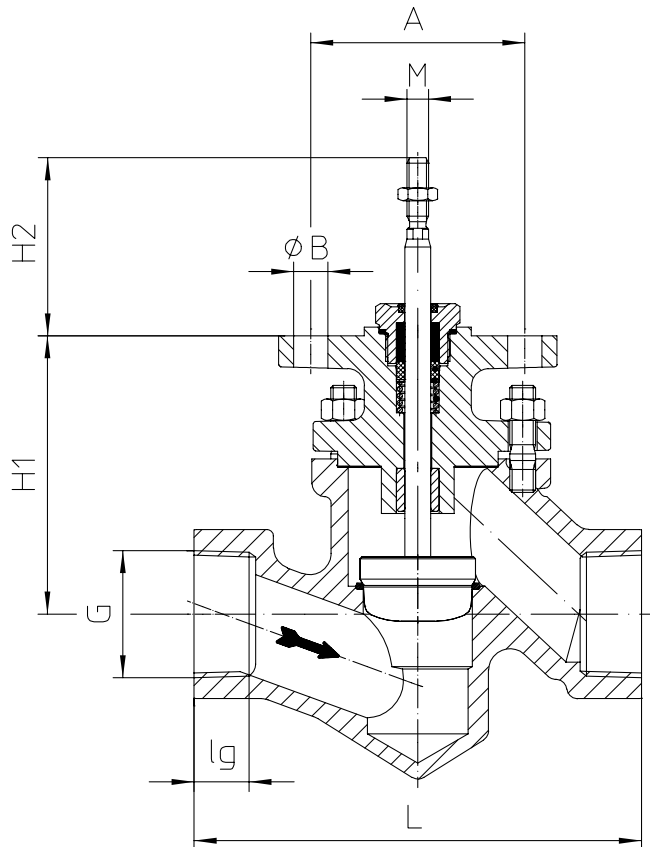


Figura 440...90  
1/2" - 2"  
(ex. DP32-33, PREMIO 1,2-5 kN)

NPS	1/2"	3/4"	1"	1 1/4"	1 1/2"	2"
-----	------	------	----	--------	--------	----

Dimensões							
M	(mm)	M10					
H1	(mm)	103		111		118	124
H2	(mm)	83					
A	(mm)	100					
n x ØB	(mm)	2 x 16					

Dimensão face-a-face							
L	(mm)	117	117	139	186	186	209

Conexões roscadas BSP conforme DIN ISO 228 / NPT conforme ASME/ANSI B1.20.1								
G	BSP conforme DIN ISO 228	(mm)	1/2"	3/4"	1"	1 1/4"	1 1/2"	2"
	NPT conforme ASME/ANSI B1.20.1	(mm)	1/2"	3/4"	1"	1 1/4"	1 1/2"	2"
lg	(mm)	15	16,3	19,1	21,4	21,4	25,7	
ø d	(mm)	21,7	27,1	33,8	42,5	48,7	61,1	
l	(mm)	10	13	13	13	13	16	

Pesos							
Fig. 440...90	(kg)	7,6	8,5	10,5	18,1	18,1	26,1

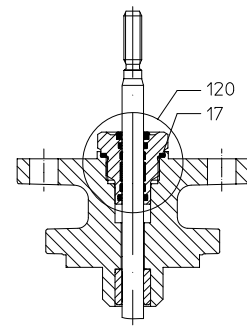
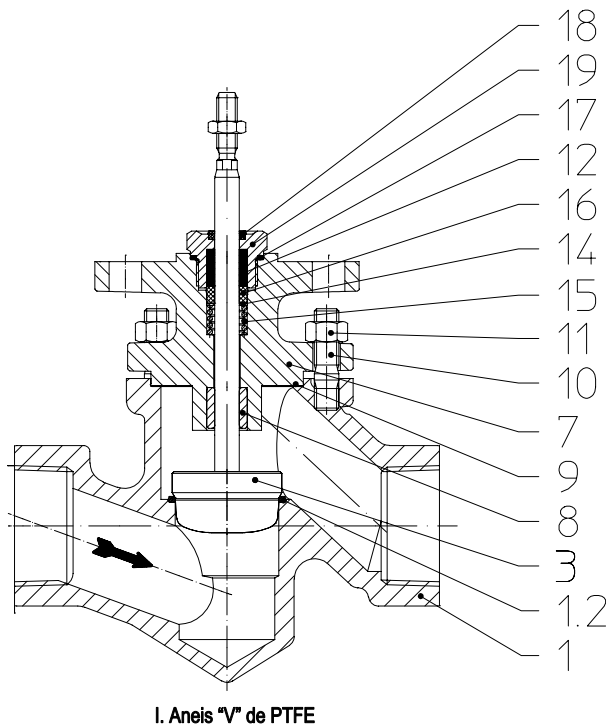
Força máxima permitida							
Fig. 440...90	(kN)	12,7					



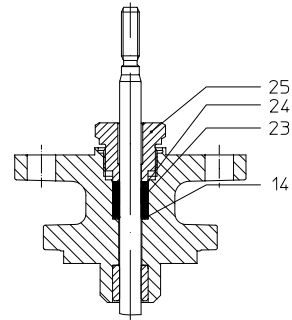


Your valve made by ARI®  
ari-armaturen.com

**ARI-STEVI® 440 - ANSI (NPS 1/2" - 2")**  
Espaço para anotações



I. Selo em EPDM



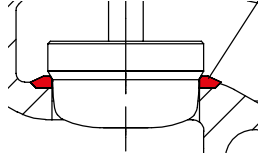
II. PTFE / Grafite puro

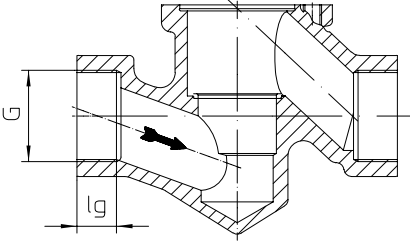
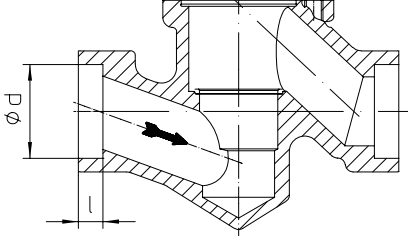
Posição	Sp.p.*	Descrição:	Fig. 35.440....90
1		Corpo	SA105
1.2		Sede	E347-16
3	x	Obturador	SA276Gr.420 <sup>1)</sup>
7		Castelo	SA216WCB
8		Bucha guia	SA276Gr.420 <sup>1)</sup> (Endurecido)
9	x	Junta	Grafite puro (CrNi laminado com grafite)
10		Prisioneiro	SA193B7
11		Porca hexagonal	SA194 2H
12	Conjunto: Vide posição 100	Anéis "V"	PTFE
14		Arruela	SA240Gr.304
15		Mola de compressão	AISI301 / A313Gr.301
16		Bucha	PTFE (Reforçado)
17		Junta	Ferro macio/cobre
18		Raspador	PTFE (Reforçado)
19	x	Junta roscada	AISI303
23/24	x	Anéis de gaxeta	PTFE ou Grafite puro
25	x	Junta roscada	AISI303

Selagem da haste Figura 440			
23	x	Anéis de gaxeta	PTFE
23	x	Anéis de gaxeta	Grafite puro
100	x	Conjunto de anéis "V"	Conjunto: inclui posições 12, 14, 15, 16, 17, 18
120	x	Selo em EPDM	EPDM / X8CrNiS18-9, 1.4305 (Também requer posição 17 quando adquirido como peça de reposição)
		L Peças de reposição	*Sobressalente

<sup>1)</sup> Tratamento conforme EN



Projeto do corpo
Padrão
 <p>• Com sede soldada</p>

Padrão	Opcional
 <p>Roscada BSP conforme DIN/ISO 228 ou NPT conforme ASME/ANSI B1.20.1</p>	 <p>• Para solda de encaixe</p>



**myValve® - Seu programa de dimensionamento de válvulas**

myValve® é um poderoso software que não apenas auxilia no dimensionamento dos componentes de seu sistema, como também dá acesso a todos os outros dados dos produtos selecionados, tais como informações para compra, desenhos com sobressalentes, instruções de operação, folhas de dados, etc.



- Conteúdo:** Módulo de cálculo de válvulas de controle ARI-STEVI  
Dimensionamento (cálculo do coeficiente de vazão Kv, vazão volumétrica Q, perda de carga Δp na válvula, nível de ruído e seleção da válvula)
- Fluidos:** Banco de dados de fluidos integrado (mais de 160 fluidos):
- Vapor/gases
  - Vapor (saturado e superaquecido)
  - Líquidos
- Características especiais:**
- Administração de um projeto com cálculos, dados dos produtos, desenhos com sobressalentes e identificação dos componentes (tags)
  - Dados de saída de cálculo e folhas de dados em formato PDF
  - Dados do produto podem ser usados para geração de compra direta
  - Unidades no SI e ANSI com conversão para outro banco de dados
  - Ajustes com sobrepessão ou pressão absoluta
  - Todas as válvulas ARI são integradas no banco de dados
  - Acesso direto relativo ao produto nas folhas de dados, instruções de operação, diagrama pressão-temperatura, características de controle, desenhos com sobressalentes e símbolos CAD no site
  - Possibilidade de rodar o programa em rede da empresa – baixa complexidade
  - Catálogo abrangente se estende a diversos grupos de produtos
  - Extensive catalogue extending over several product groups.
- Requisitos de sistema**  
Sistemas operacionais Windows, Linux, etc.

