

Válvula aerodinâmica DN 15 - 150

ARI-PREDU®

**Válvula aerodinâmica com atuador
diafragma DMA**

- Atuador com diafragma rolante

Ferro fundido cinzento
Ferro nodular
Aço carbono
Aço inoxidável

Fig. 701

Pág 2

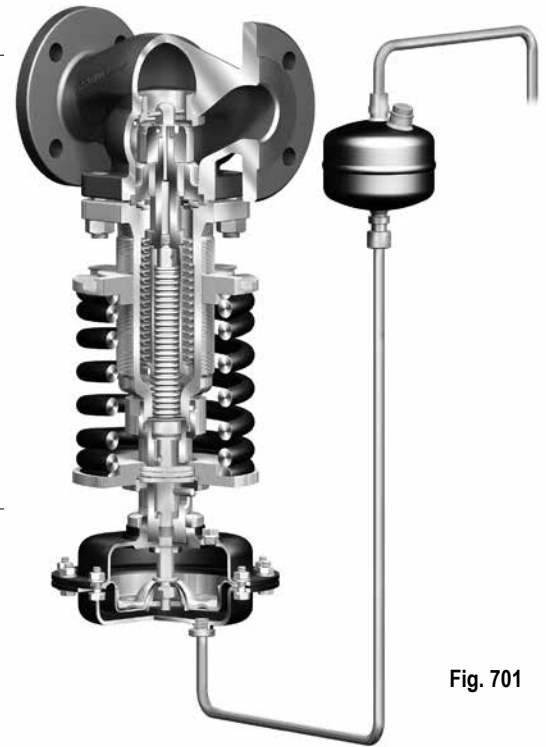
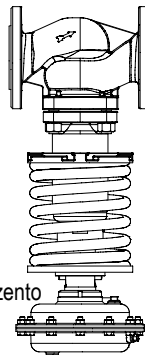


Fig. 701

Características:

- Construção compacta
- Construção sem colunas
- Ajuste fácil e preciso
- Faixas de ajuste independentes do diâmetro
- Substituição simples da mola e atuador
- 5 tamanhos intercambiáveis de atuador
- 3 tamanhos intercambiáveis de molas
- Pressão balanceada via fole de aço inoxidável
- Selagem da haste via fole de aço inoxidável
- Sede cônica
- Sede roscada
- Coeficientes de vazão Kvs integrais e reduzidos
- Divisor de fluxo para redução de ruído (opcional)
- Obturador com inserto macio de PTFE (opcional)

Válvula aerodinâmica com atuador diafragma DMA

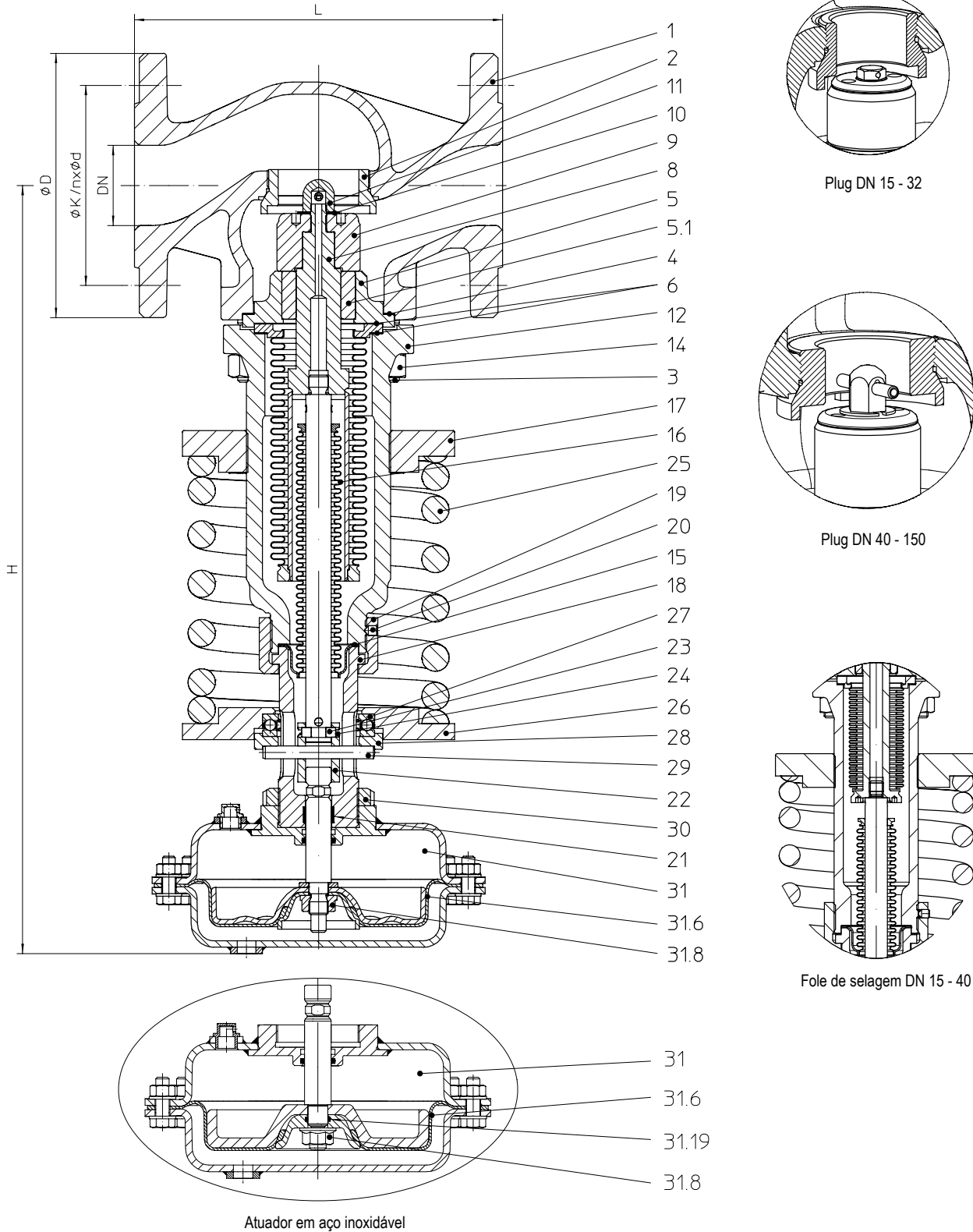


Figura	Pressão nominal	Material	Diâmetro nominal	Faixas de pressão reduzida	Atuador
12.701	PN16	EN-JL1040	DN15-150	0,2 - 16 barg	DMA 400 DMA 250 DMA 160 DMA 80 DMA 40
22.701	PN16	EN-JS1049	DN15-150		
23.701	PN25	EN-JS1049	DN15-150		
34.701	PN25	1.0619+N	DN15-150		
35.701	PN40	1.0619+N	DN15-150		
62.701	PN16	1.4581	DN15-150		
65.701	PN40	1.4581	DN15-150		

Vide página 6 para dados técnicos do atuador



DN	15	20	25	32	40	50	65	80	100	125	150		
Coefficiente de vazão Kvs													
Valor Kvs	Padrão	(m³/h)	3,2	5	8	12,5	20	32	50	80	125	190	280
	Reduzido	(m³/h)	0,1 / 0,4 / 1 / 2,5	0,1 / 0,4 / 1 / 2,5 / 4	0,1 / 0,4 / 1 / 2,5 / 4 / 6,3	--	--	--	--	--	--	--	--
Sede Ø		(mm)	18	22	25	32	40	50	65	80	100	125	150
Sede Ø		(mm)	4	5	6	8	8	10	11	13	16	19	22
Máxima pressão diferencial		(bar)	40	40	25	25	25	25	20	20	20	16	16
Classe de vedação	Classe I conforme DIN EN 1349 ou DIN EN 60534-4 (≤ 0,05% do valor Kvs)												

Dimensão face-a-face Série 1 conforme DIN EN 558												
L	(mm)	130	150	160	180	200	230	290	310	350	400	480

Flanges conforme DIN EN 1092-1 / -2													
			Furação e tolerâncias de espessura conforme DIN 2533 / 2544 / 2545										
ØD	PN16	(mm)	95	105	115	140	150	165	185	200	220	250	285
	PN25 / 40	(mm)	95	105	115	140	150	165	185	200	235	270	300
ØK	PN16	(mm)	65	75	85	100	110	125	145	160	180	210	240
	PN25 / 40	(mm)	65	75	85	100	110	125	145	160	190	220	250
n x Ød	PN16	(mm)	4 x 14	4 x 14	4 x 14	4 x 18	4 x 18	4 x 18	4 x 18	8 x 18	8 x 18	8 x 18	8 x 22
	PN25 / 40	(mm)	4 x 14	4 x 14	4 x 14	4 x 18	4 x 18	4 x 18	8 x 18	8 x 18	8 x 22	8 x 26	8 x 26

Dimensões													
H	DMA 400	(mm)	495	495	500	500	540	540	545	585	610	650	690
	DMA 250	(mm)	455	455	460	460	500	500	505	545	585	610	650
	DMA 160	(mm)	440	440	440	440	480	480	490	530	550	590	630
	DMA 80	(mm)	435	435	440	440	480	480	485	530	550	590	630
	DMA 40	(mm)	435	435	440	440	480	480	485	530	550	590	630

Pesos													
12.701 / 22./23.701 / 34./35.701 / 62./65.701	Com DMA 400	(kg)	26	27	28	30	35	41	48	70	85	125	158
	Com DMA 250	(kg)	21	22	23	25	30	36	43	65	83	123	156
	Com DMA 160	(kg)	19	20	21	23	28	34	41	63	81	121	154
	Com DMA 80	(kg)	18	19	20	22	27	33	40	62	80	120	153
	Com DMA 40	(kg)	17	18	19	21	26	32	39	61	79	119	152

Faixas de pressão reduzida												
		(barg)	0,2 - 0,6	0,5 - 1,2	0,8 - 2,5	2 - 5	4,5 - 10	8 - 16				
Atuador pneumático DMA		(cm²)	DMA 400	DMA 250	DMA 160	DMA 80	DMA 40					
Atuador pneumático PN – máx.		(barg)	1,6	2,5	6	10	20					
Mola N°			04	04	07	07	07	10				

DN	15	20	25	32	40	50	65	80	100	125	150
----	----	----	----	----	----	----	----	----	-----	-----	-----

Faixas proporcionais (combinação: atuador e válvula em ± bar)															
Atuador pneumático (cm²)	DMA 400	Faixa de pressão reduzida	0,2 - 0,6	0,05	0,05	0,05	0,05	0,05	0,06	0,07	0,08	0,08	0,10	0,15	
			0,5 - 1,2	0,09	0,09	0,06	0,08	0,09	0,09	0,09	0,10	0,15	0,10	0,15	0,23
			0,8 - 2,5	0,15	0,20	0,15	0,20	0,20	0,25	0,25	0,30	0,35	0,40	0,50	
			2,0 - 5,0	0,40	0,45	0,40	0,45	0,35	0,40	0,45	0,50	0,60	0,75	0,90	
			4,5 - 10,0	0,55	0,55	0,60	0,65	0,70	0,75	0,80	0,85	0,90	1,20	1,35	
			8,0 - 16,0	0,80	0,85	1,00	1,05	1,10	1,25	1,30	1,50	1,75	1,80	2,00	

Válvulas redutoras de pressão são reguladores proporcionais com desvio de controle permanente dependendo da construção

O desvio do controle real depende da carga na válvula

(Valor de Kv / Kvs nominal) x Faixa proporcional = Desvio real do controle

Os valores indicados são preliminares e podem variar em uma instalação real

Classes de pressão e temperatura		Valores intermediários para as máximas pressões operacionais podem ser determinadas por interpolação linear dos valores de pressão e temperatura indicados na tabela									
-----------------------------------------	--	----------------------------------------------------------------------------------------------------------------------------------------------------------------------	--	--	--	--	--	--	--	--	--

Conforme DIN EN 1092-2			-60°C a <-10°C*	-10°C a 120°C	150°C	200°C	250°C	300°C	350°C
EN-JL1040	PN16	(bar)	--	16	14,4	12,8	11,2	9,6	--
EN-JS1049	PN16	(bar)	sob consulta	16	15,5	14,7	13,9	12,8	11,2
EN-JS1049	PN25	(bar)	sob consulta	25	24,3	23	21,8	20	17,5

Conforme manufacturers standard			-60°C a <-10°C*	-10°C a 120°C	150°C	200°C	250°C	300°C	350°C
1.0619+N	PN25	(bar)	18,7	25	23,9	22	20	17,2	16
1.0619+N	PN40	(bar)	30	40	38,1	35	32	28	25,7

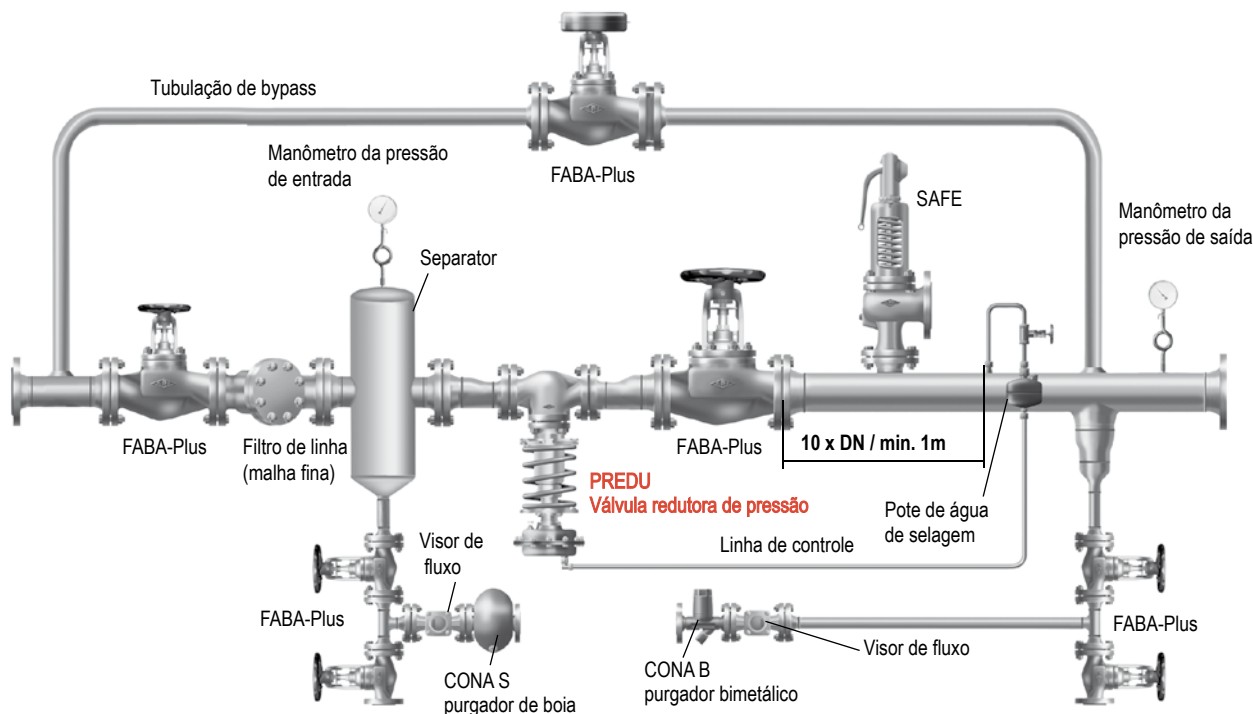
Conforme DIN EN 1092-1			-60°C a <-10°C*	-10°C a 100°C	150°C	200°C	250°C	300°C	350°C
1.4581	PN16	(bar)	8	16	15,6	14,9	14,1	13,3	12,8
1.4581	PN40	(bar)	20	40	39,2	37,3	35,4	33,3	32,1

*) Prisioneiros e porcas em A4-70 (para temperaturas abaixo de -10°C)

Aplicação

Uma válvula reguladora de pressão é um regulador proporcional de ação direta que reduz uma pressão de entrada mais alta para uma pressão de saída menor. O controle é feito pela pressão de saída, o que significa que a válvula fecha quando a pressão de entrada aumenta.

O campo de aplicação desta válvula está na regulação de fluidos do Grupo II da PED 2014/68/EU, como por exemplo vapor, gases neutros, líquidos e vapores. Com vapor e líquidos em temperaturas acima do permitido, um pote de selagem com água deve ser instalado na linha de controle para proteger o diafragma do atuador (vide página 6) A instalação do pote de selagem pode ser vista no desenho do sistema abaixo:



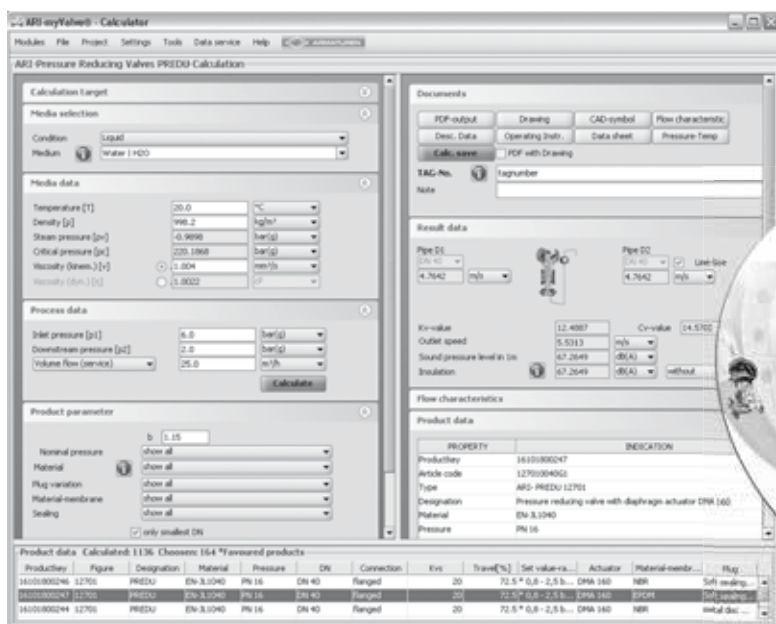
Dimensionamento

Para cálculo, é disponível o software myValve® (seção "Válvulas redutoras de pressão"). Após a entrada dos dados de processo solicitados, é feita a recomendação da Figura e Diâmetro do banco de dados integrado. Os diâmetros e velocidades nas tubulações à montante e à jusante da válvula também podem ser calculados pelo programa myValve®.

A pressão de saída necessária determina a faixa de pressão. No caso de sobreposição de faixas de pressão reduzida que atendam à pressão de saída, deverá ser selecionada a menor faixa, pois a tolerância de regulação no fim da faixa é menor

A válvula de segurança para proteger a pressão de saída deve ter um distanciamento adequado entre a pressão de saída e a pressão de ajuste. A máxima capacidade possível da válvula redutora deve ser utilizada para selecionar a válvula de segurança e sua pressão de ajuste. A máxima capacidade possível da válvula redutora precisa ser calculada pelo myValve® utilizando P1 (=máxima pressão de entrada possível), P2 (= pressão de ajuste da válvula de segurança) e o valor do coeficiente de vazão Kvs da válvula reguladora

Importante: Se não for garantido que a tubulação de bypass isoladamente tenha maior capacidade que a válvula redutora, ou que ela possa ser aberta em paralelo, então esta capacidade adicional deverá ser levada em consideração para dimensionamento da válvula de segurança.





Componentes						
Posição	Sp.p.*	Descrição	Fig. 12.701	Fig. 22.701 Fig. 23.701	Fig. 34.701 Fig. 35.701	Fig. 62.701 Fig. 65.701
1		Corpo	EN-JL1040, EN-GJL-250	EN-JS1049, EN-GJS-400-18U-LT	GP240GH+N, 1.0619+N	GX5CrNiMoNb19-11-2, 1.4581
2	x	Sede roscada	X20Cr13+QT, 1.4021+QT			X6CrNiMoTi17-12-2, 1.4571
3		Prisioneiro	25CrMo4, 1.7218 -A2B			A4-70
4	x	Junta	Grafite puro (CrNi laminado com grafite)			
5		Alijamento da bucha	EN-JS1049, EN-GJS-400-18U-LT			X6CrNiMoTi17-12-2, 1.4571
5.1		Bucha guia	X20Cr13+QT, 1.4021+QT			X6CrNiMoTi17-12-2, 1.4571
6	x	Junta	Grafite puro (CrNi laminado com grafite)			
8	x	Conjunto fole de balanceamento	X6CrNiMoTi17-12-2, 1.4571 / X5CrNi18-10, 1.4301 / X20Cr13+QT, 1.4021+QT			X6CrNiMoTi17-12-2, 1.4571
9	x	Obturador	X20Cr13+QT, 1.4021+QT (hardened)			X6CrNiMoTi17-12-2, 1.4571 (hardened)
10		Arruela	A2			A4
11		Parafuso hexagonal	< DN40: A4-70			
11		Cabeça	≥ DN40: X6CrNiTi18-10, 1.4541 / X20Cr13+QT, 1.4021+QT			≤DN50: X6CrNiTi18-10, 1.4541 >DN50: X6CrNiTi18-10, 1.4541 / X6CrNiMoTi17-12-2, 1.4571
12		Castelo figura 700 (fechado)	EN-JS1049, EN-GJS-400-18U-LT			GX5CrNiMoNb19-11-2, 1.4581
14		Porca hexagonal	C35E, 1.1181 -A2B			A4-70
15	x	Junta	Grafite puro (CrNi laminado com grafite)			
16	x	Conjunto fole de selagem	X6CrNiMoTi17-12-2, 1.4571 / X5CrNi18-10, 1.4301 / X20Cr13+QT, 1.4021+QT			X6CrNiMoTi17-12-2, 1.4571
17		Prato ajustável	EN-JS1049, EN-GJS-400-18U-LT			
18		Cabeça	EN-JS1030, EN-GJS-400-15			
19		Junta roscada	11SMn30+C, 1.0715+C			
20		Pino roscado	45H - A2B			
21		Bucha guia	PTFE-25%C			
22		Acoplamento da guia	X20Cr13+QT, 1.4021+QT			
23		Esferas cilíndricas	102Cr6, 1.2067			
24		Arame de lacre	X12CrNi17-7, 1.4310			
25	x	Mola	51CrV4, 1.8159			
26		Prato da mola	S235JR, 1.0037			
27		Rolamento axial	102Cr6, 1.2067			
28		Placa de pressão	11SMn30+C, 1.0715+C			
29		Pino paralelo	St			
30		Porca para aperto	5.8 - A2B			
31	x	Atuador pneumático				
31.6	x	Diafragma rolante	NBR / EPDM			
31.8	x	Porca do colar com selagem	8-A2B			--
31.8	x	Porca hexagonal com flanges	--			A4
31.19	x	O-Ring	--			NBR / EPDM
		↳ Peças de reposição	*Sobressalentes			

Informação/restrrição de regras técnicas precisam ser observadas!

Manuais de operação e instalação podem ser baixados do site www.ari-armaturen.com

As válvulas ARI em EN-JL-1040 não são permitidas para operação de sistemas de acordo com a TRD110

É disponível uma permissão de produção conforme TRB 801 n° 45 (Conforme a TRB 801 n° 45 o EN-JL-1040 não é permitido)

O engenheiro projetista da planta ou sistema é o responsável pela seleção da válvula correta

Resistência e adequação devem ser verificadas (contate o fabricante para maiores informações, verifique a descrição geral do produto e lista de resistência)

Atuador diafragma DMA 400 – DMA 40

- Diafragma rolante
- Conexão por meio de rosca central
- Rápida conexão da haste
- Despachada com cotovelo de 90° e restritor

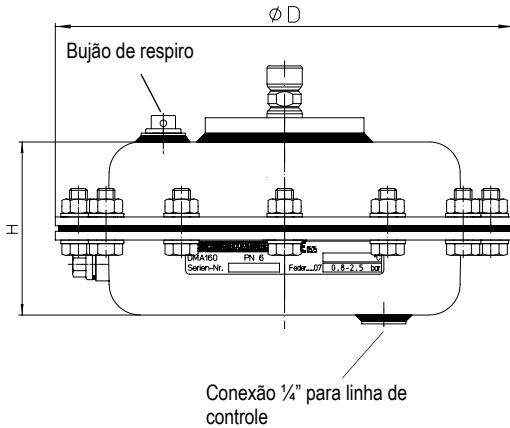
Material (diafragma):

EPDM: -40°C a +130°C

• NBR: -40°C a +100°C

Seleção de possíveis aplicações:

- Gases neutros, vapores e líquidos
- (somente fluidos do grupo II da PED 2014/68/EU)



Atuador pneumático		DMA 400	DMA 250	DMA 160	DMA 80	DMA 40
ØD	(mm)	300	250	210	170	140
H	(mm)	135	90	80	75	75
Peso	(kg)	13,4	8,1	5,1	3,7	2,9

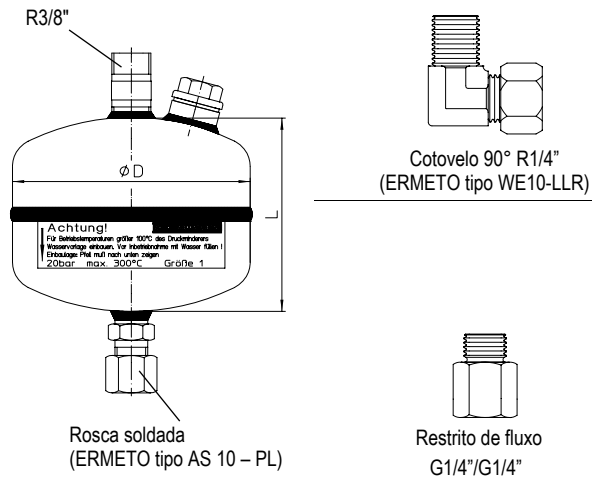
Pote de selagem para água

(para fluidos em temperaturas acima do permitido pelo diafragma)

- Despachado com funil

Seleção de possíveis aplicações:

- Vapor
- Água quente
- Líquidos neutros



Atuador pneumático		DMA 400	DMA 250	DMA 160	DMA 80	DMA 40
Tamanho		2		1		
ØD	(mm)	140		102		
L	(mm)	110		83		
V	(dm³)	1,2		0,6		



Divisor de fluxo para redução de ruído



Obturador com inserto macio de PTFE (máximo 200°C, somente para Kvs padrão)

Informações para compra

- Figura n°
- Diâmetro nominal
- Pressão nominal
- Material do corpo
- Exemplo:
- Tipo de obturador
- Valor do Kvs
- Faixa de pressão reduzida
- Atuador
- Construção especial/acessórios

Figura 35.701; diâmetro nominal DN100; pressão nominal PN40; material do corpo 1.0619+N; sede metal; Kvs 125; 0,8 – 2,5 bar; ARI-DMA 160 com diafragma de NBR; pote de selagem de água n°1.