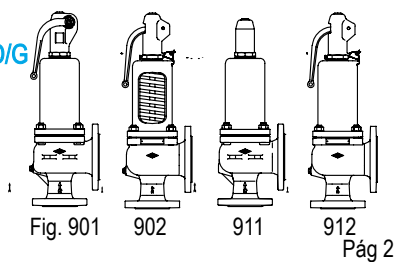


Válvulas de segurança de abertura instantânea/abertura gradativa

ARI-SAFE

Válvula de segurança de abertura instantânea D/G
Válvula de segurança de abertura gradativa F

- Aprovações conforme DIN EN ISO 4126-1 / AD2000-A2 / TRD421
- TÜV SV ...-663 D/G Fig 901/911
- TÜV SV ...-663 F Fig 901/911
- Outras aprovações: vide páginas internas



Pág 2

ARI-SAFE

Válvula de segurança de abertura gradativa para aplicações em aquecimento

- Aprovações conforme: DIN EN ISO 4126-1 / DIN EN 12828 / TRD721
- TÜV SV ...-688 D/G/H Fig 903
- TÜV SV ...-688 D Fig 904

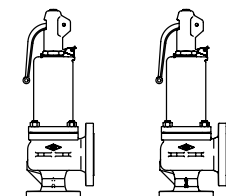


Fig. 903

904

Pág 14

ARI-SAFE-P

Válvula de segurança de abertura gradativa D/G/F

- Aprovações conforme: DIN EN ISO 4126-1 / AD2000-A2
- TÜV SV ...-811 D/G Fig 921/923
- TÜV SV ...-811 F Fig 921/923

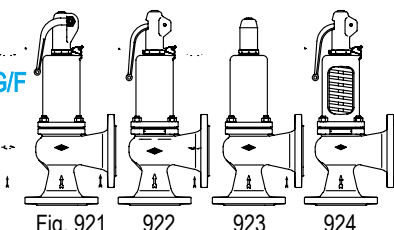


Fig. 921

922

923

924

Pág 20

ARI-SAFE-TC

Válvula de segurança de abertura instantânea D/G
Válvula de segurança de abertura gradativa F

- Aprovações conforme:
- DIN EN ISO 4126-1 / AD2000-A2 / TRD421
 - TÜV SV ...-995 D/G Figuras 941-943
 - TÜV SV ...-995 F Figuras 941/943

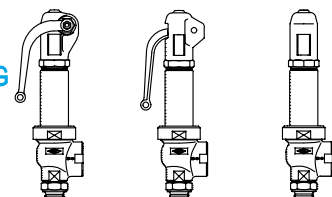


Fig. 941

942

943

Pág 26

ARI-SAFE-TC

Válvula de segurança de abertura gradativa para aplicações em aquecimento

- Aprovações conforme: DIN EN ISO 4126-1 / DIN EN 12828 / TRD721
- TÜV SV ...-997 D/G/H Figura 945
- TÜV SV ...-997 D Figura 946

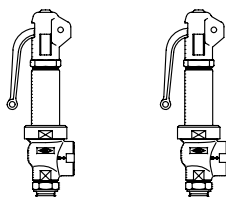


Fig. 945

946

Pág 30

ARI-SAFE-TCP

Válvula de segurança de abertura gradativa D/G/F

- Aprovações conforme: DIN EN ISO 4126-1 / AD2000-A2
- TÜV SV ...-1041 D/G Fig 961-963
- TÜV SV ...-1041 F Fig 961/963

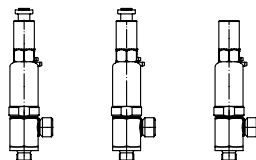


Fig. 961

962

963

Pág 34

ARI-SAFE-TCS

Válvula de segurança de abertura gradativa D/G/F

- Aprovações conforme: DIN EN ISO 4126-1 / AD2000-A2
- TÜV SV ...-1041 D/G Fig 951-953
- TÜV SV ...-1041 F Fig 951/953
- **TAMBÉM PARA APLICAÇÕES NA POSIÇÃO HORIZONTAL**

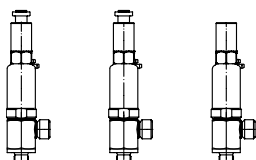


Fig. 951

952

953

Pág 38



Fig. 900



Fig. 940

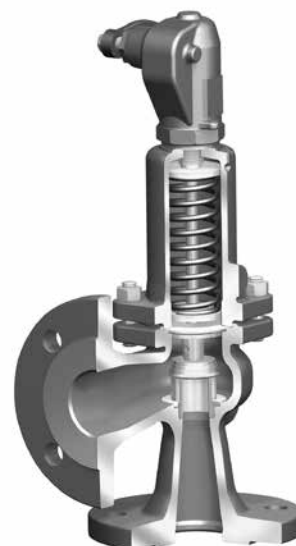


Fig. 920



Fig. 950/960

Características:

- Carga direta por mola
- Sede/disco resistentes ao desgaste
- Preciso alinhamento do disco e da guia
- Disco com sede macia opcional
- Fole em EPDM opcional
- Fole em aço inoxidável opcional
- ARI-SAFE-TC/TCP/TCS disponível com todas as conexões roscadas comuns

ARI-SAFE- válvulas de segurança de abertura instantânea D/G, abertura gradativa F

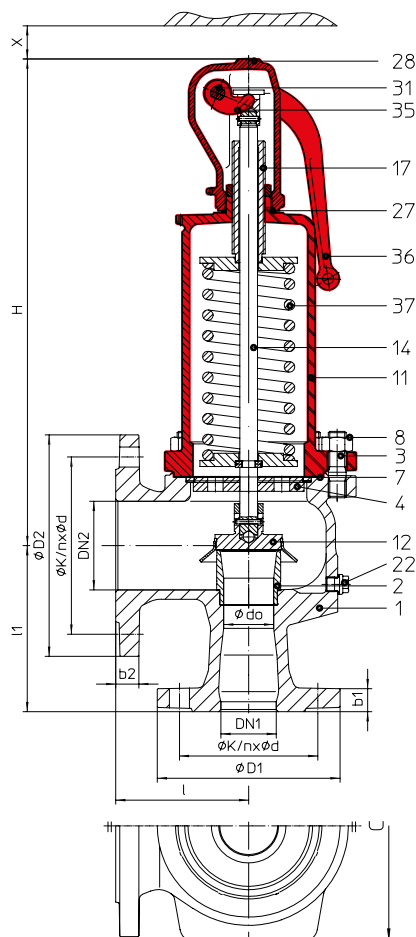


Fig. ... 901
Capuz fechado com
alavanca, castelo fechado

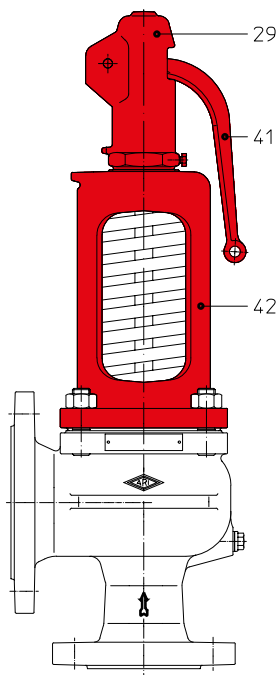


Fig. ... 902
Capuz aberto com alavanca,
castelo aberto

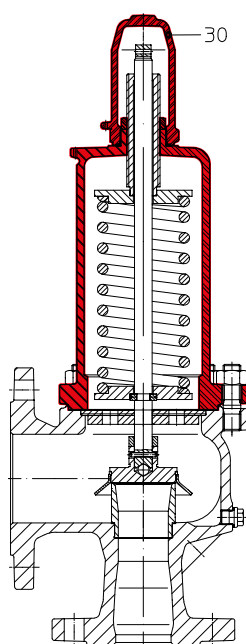


Fig. ... 911
Capuz fechado sem alavanca,
castelo fechado

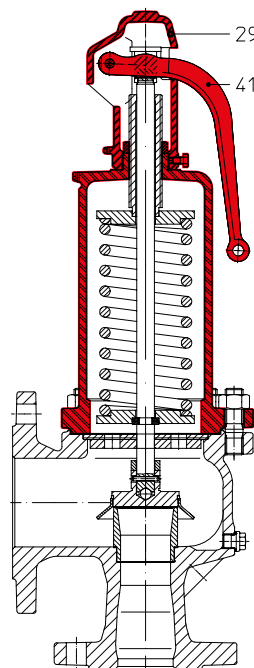


Fig. ... 912
Capuz aberto com alavanca,
castelo fechado

Figura	Pressão nominal	Material	Diâmetro nominal	Faixa de temperatura	Flange	Furação dos flanges/ tolerâncias de espessura
12.901 / 902 / 911 / 912	PN16/16	EN-JL1040	DN20/32 - 150/250	-10°C to +300°C	DIN EN 1092-2	DIN 2533/2533
23.901 / 902 / 911 / 912	PN25/16 (PN25/10)	EN-JS1049	DN200/300 - 250/350	-10°C to +350°C	DIN EN 1092-2	DIN 2534/2533
25.901 / 902 / 911 / 912	PN40/16	EN-JS1049	DN20/32 - 250/350	-10°C to +350°C	DIN EN 1092-2	DIN 2535/2533
34.901 / 902 / 911 / 912	PN25/16 (PN25/10)	1.0619+N	DN200/300 - 250/350	-10°C to +450°C	DIN EN 1092-1	DIN 2544/2543
35.901 / 902 / 911 / 912	PN40/16	1.0619+N	DN15/25 - 250/350	-10°C to +450°C	DIN EN 1092-1	DIN 2545/2543
55.901 / 911	PN40/16	1.4408	DN15/25 - 250/350	-60°C to +400°C	DIN EN 1092-1	DIN 2545/2543

Construção		
Válvula de segurança, carga direta por mola		
Requisitos		
Conforme EN ISO 4126-1, VdTÜV folheto 100, AD2000-A2. Para seleção de materiais observe a TRB 801 n° 45!		
Aprovações		
Válvula de segurança de abertura instantânea: (conforme VdTÜV-folheto 663)	Fig. 901/902/911/912	TÜV · SV . . . -663 · D/G
Válvula de segurança de abertura gradativa:	Fig. 901/911	TÜV · SV . . . -663 · F
Dimensionamento		
Para vapor, ar e água, vide tabelas de capacidades, cálculos conforme EN ISO 4126-1, TRD421 e AD2000-A2		
Dados requeridos		
Fluidos gasosos	vazão em massa (kg/h), massa molar (kg/kmol), coeficiente isotrópico, temperatura (°C), pressão de ajuste (bar g), contrapressão (bar g)	
Fluidos líquidos	vazão em massa (kg/h), densidade (kg/m³), temperatura (°C), pressão de ajuste (bar g), contrapressão (bar g)	
Informações para compra		
Válvula de segurança ARI-SAFE, Figura ..., DN.../..., PN..., Material..., Pressão de ajuste ...bar		
	Padrão: sem fole metálico	DN15/25-100/150 opcional: Com fole metálico (vide página 14)
Contrapressão superimposta	Não é permitida contrapressão	Sob consulta
Contrapressão desenvolvida	Máximo 10% da pressão de ajuste (maior valor sob consulta)	Sob consulta



Componentes							
Posição	Sp.p.*	Descrição	Fig. 12.901/902/911/912	Fig. 23./25.901/902/911/912	Fig. 34./35.901/902/911/912	Fig. 55.901/911	
1		Corpo	EN-GJL-250 , EN-JL1040	EN-GJS-400-18U-LT, EN-JS1049	GP240GH+N, 1.0619+N	GX5CrNiMo19-11-2, 1.4408	
2		Sede	X6CrNiMoTi17-12-2, 1.4571				
3		Prisioneiros	25CrMo4, 1.7218				A4 - 70
4		Guia da haste	X20Cr13+QT, 1.4021+QT (≥ DN65: EN-GJS-400-18U-LT, EN-JS1049)				X6CrNiMoTi17-12-2, 1.4571
7	x	Junta	Grafite puro (CrNi laminado com grafite)				
8		Porca hexagonal	C35E, 1.1181				A4
11		Castelo fechado	EN-GJL-250 , EN-JL1040	EN-GJS-400-18U-LT, EN-JS1049		GX5CrNiMo19-11-2, 1.4408	
12		Disco	X39CrMo17-1+QT, 1.4122+QT				X6CrNiMoTi17-12-2, 1.4571
14	x	Haste	X20Cr13+QT, 1.4021+QT				X6CrNiMoTi17-12-2, 1.4571
17		Parafuso de ajuste	X20Cr13+QT, 1.4021+QT				X2CrNiMo17-12-2, 1.4404
22		Bujão	5.8				A4
27	x	Anel de selagem	CuFA (≥ DN125: Graphit)				X6CrNiMoTi17-12-2, 1.4571
28		Capuz fechado	EN-GJL-250 , EN-JL1040	EN-GJS-400-18U-LT, EN-JS1049		GX5CrNiMo19-11-2, 1.4408	
29		Capuz aberto	EN-GJL-250 , EN-JL1040	EN-GJS-400-18U-LT, EN-JS1049		--	
30		Capuz fechado sem alavanca	EN-GJL-250 , EN-JL1040	EN-GJS-400-18U-LT, EN-JS1049		GX5CrNiMo19-11-2, 1.4408	
31	x	Gaxetas	Grafite puro				
35		Forquilha	EN-GJS-400-15, EN-JS1030 (DN200: GP240GH+N, 1.0619+N)				GX5CrNiMo19-11-2, 1.4408
36		Alavanca fechada	EN-GJS-400-18U-LT, EN-JS1049				GX5CrNiMo19-11-2, 1.4408
37	x	Mola	FDSiCr / 51CrV4, 1.8159				X10CrNi18-8, 1.4310
41		Alavanca aberta	EN-GJS-400-18U-LT, EN-JS1049				--
42		Castelo aberto	EN-GJL-250 , EN-JL1040	EN-GJS-400-18U-LT, EN-JS1049		--	
43		Fole (opcional)	EPDM 70 Shore A				
55		Fole (opcional)	X6CrNiMoTi17-12-2, 1.4571				
70		Pistão balanceado (no fole)	X6CrNiMoTi17-12-2, 1.4571				

L Peças de reposição

*Sobressalentes

DN1 / DN2	15 / 25	20 / 32	25 / 40	32 / 50	40 / 65	50 / 80	65 / 100	80 / 125	100 / 150	125 / 200	150 / 250	200 / 300	250 / 350
-----------	---------	---------	---------	---------	---------	---------	----------	----------	-----------	-----------	-----------	-----------	-----------

Faixas de molas – construção padrão													
Válvulas de segurança de abertura instantânea Fig. 901/902/911/912	(bar g)	0,2 - 0,45	0,2 - 0,5	0,2 - 0,5			0,2 - 0,5	0,2 - 0,5	0,2 - 0,4	0,2 - 0,5	0,2 - 0,3	0,2 - 0,3	
	(bar g)	> 0,45 - 0,9	> 0,5 - 1	> 0,5 - 1	> 0,5 - 1	> 0,5 - 1	> 0,5 - 1	> 0,4 - 0,75	> 0,5 - 1	> 0,3 - 0,5	> 0,3 - 0,35		
	(bar g)	> 0,9 - 1,3	> 1 - 1,5	> 1 - 1,5	> 1 - 1,5	> 1 - 1,5	> 1 - 1,5	> 0,75 - 1,1	> 1 - 1,5	> 0,5 - 0,85	> 0,35 - 0,6		
	(bar g)	> 1,3 - 2	> 1,5 - 2,5	> 1,5 - 2	> 1,5 - 2	> 1,5 - 2	> 1,5 - 2	> 1,1 - 1,5	> 1,5 - 1,9	> 0,85 - 1,1	> 0,6 - 0,7		
	(bar g)	> 2 - 2,5	> 2,5 - 4,5	> 2 - 2,7	> 2 - 2,7	> 2 - 2,7	> 2 - 2,5	> 1,5 - 1,9	> 1,9 - 2,3	> 1,1 - 1,4	> 0,7 - 0,9		
	(bar g)	> 2,5 - 3,2	> 4,5 - 8,5	> 2,7 - 3,6	> 2,7 - 3,6	> 2,7 - 3,6	> 2,5 - 3	> 1,9 - 2,5	> 2,3 - 2,7	> 1,4 - 1,8	> 0,9 - 1,5		
	(bar g)	> 3,2 - 4,3	> 8,5 - 19	> 3,6 - 5	> 3,6 - 5	> 3 - 3,6	> 2,5 - 2,95	> 2,7 - 3,3	> 1,8 - 2,0	> 1,5 - 1,9			
	(bar g)	> 4,3 - 5,6	> 19 - 28	> 5 - 9	> 5 - 9	> 3,6 - 5	> 2,95 - 4	> 3,3 - 4,1	> 2,0 - 2,2	> 1,9 - 2,6			
	(bar g)	> 5,6 - 10	> 28 - 35	> 9 - 16	> 9 - 16	> 5 - 9	> 4 - 5,7	> 4,1 - 5,5	> 2,2 - 2,4	> 2,6 - 3,0			
	(bar g)	> 10 - 20	> 35 - 40	> 16 - 22	> 14 - 19	> 9 - 14	> 5,7 - 8,2	> 4,1 - 5,5	> 2,4 - 2,7	> 3,0 - 4,5			
	(bar g)	> 20 - 25,9		> 22 - 28	> 19 - 25	> 14 - 19	> 8,2 - 12	> 7,4 - 11	> 2,7 - 3,1	> 4,5 - 6,0			
	(bar g)	> 25,9 - 40		> 28 - 34		> 19 - 24	> 12 - 17	> 11 - 16	> 3,1 - 4,0	> 6,0 - 7,0			
	(bar g)			> 34 - 40			> 17 - 24	> 16 - 21	> 4,0 - 4,8	> 7,0 - 8,5			
	(bar g)						> 24 - 27	> 21 - 26	> 4,8 - 5,6	> 8,5 - 10,0			
	(bar g)								> 5,6 - 6,8	> 10,0 - 11,5			
	(bar g)								> 6,8 - 7,8	> 11,5 - 13,0			
	(bar g)								> 7,8 - 9,5	> 13,0 - 14,0			
	(bar g)								> 9,5 - 11,0	> 14,0 - 15,0			
	(bar g)								> 11,0 - 13,0	> 15,0 - 16,0			
	(bar g)								> 13,0 - 15,0	> 16,0 - 20,0			
(bar g)								> 15,0 - 17,5					
(bar g)								> 17,5 - 21,0					
(bar g)								> 21,0 - 25,0					

Informação/restrrição de regras técnicas precisam ser observadas!
É disponível uma permissão de produção conforme TRB 801 n°45
O engenheiro projetista da planta ou sistema é o responsável pela seleção da válvula correta
Resistência e adequação devem ser verificadas (contate o fabricante para maiores informações,
verifique a descrição geral do produto e lista de resistência)

Faixas de molas – construção com fole (opcional)														
Válvulas de segurança de abertura gradativa Fig. 901/911	(bar g)	5 - 6,4	3 - 3,7	2,5 - 3,3	2,5 - 3,2	2,6 - 3,6	2,8 - 3,4	2,5 - 3,7	2,5 - 3,3	2,5 - 3,5	1,1 - 1,5	1,1 - 1,3	2,4 - 2,7	2,1 - 2,4
	(bar g)	> 6,4 - 7,7	> 3,7 - 4,6	> 3,3 - 4,6	> 3,2 - 4	> 3,6 - 4,5	> 3,4 - 4,5	> 3,7 - 4,6	> 3,3 - 4,5	> 3,5 - 4,2	> 1,5 - 2	> 1,3 - 1,7	> 2,7 - 2,9	> 2,4 - 2,6
	(bar g)	> 7,7 - 10	> 4,6 - 6,3	> 4,6 - 5,4	> 4 - 5,5	> 4,5 - 5,6	> 4,5 - 8,4	> 4,6 - 5,9	> 4,5 - 5,8	> 4,2 - 4,9	> 2 - 2,5	> 1,7 - 2,1	> 2,9 - 3,1	> 2,6 - 2,9
	(bar g)	> 10 - 16	> 6,3 - 8,4	> 5,4 - 7	> 5,5 - 6,4	> 5,6 - 7,5	> 8,4 - 10	> 5,9 - 8	> 5,8 - 7,5	> 4,9 - 5,6	> 2,5 - 2,9	> 2,1 - 2,4	> 3,1 - 3,3	> 2,9 - 3,2
	(bar g)	> 16 - 18,5	> 8,4 - 10,2	> 7 - 9	> 6,4 - 7,9	> 7,5 - 10	> 10 - 11,5	> 8 - 10	> 7,5 - 8,9	> 5,6 - 7	> 2,9 - 3,5	> 2,4 - 2,8	> 3,3 - 3,6	> 3,2 - 3,6
	(bar g)	> 18,5 - 26	> 10,2 - 13	> 9 - 11,7	> 7,9 - 11,5	> 10 - 12,5	> 11,5 - 16	> 10 - 18	> 8,9 - 10,5	> 7 - 8	> 3,5 - 4,2	> 2,8 - 3,1	> 3,6 - 3,9	> 3,6 - 4,1
	(bar g)	> 26 - 40	> 13 - 17	> 11,7 - 16	> 11,5 - 18,5	> 12,5 - 16	> 16 - 18,5	> 18 - 24	> 10,5 - 13	> 8 - 9,3	> 4,2 - 5,1	> 3,1 - 3,4	> 3,9 - 4,1	> 4,1 - 4,6
	(bar g)		> 17 - 27,5	> 16 - 22	> 18,5 - 25	> 16 - 22	> 18,5 - 23	> 24 - 26	> 13 - 18	> 9,3 - 11,5	> 5,1 - 6,5	> 3,4 - 3,9	> 4,1 - 4,3	> 4,6 - 5,2
	(bar g)		> 22 - 30						> 18 - 23	> 11,5 - 14	> 6,5 - 7,5	> 3,9 - 4,8	> 4,3 - 4,8	> 5,2 - 5,8
	(bar g)								> 14 - 20	> 7,5 - 9	> 4,8 - 5,8	> 4,8 - 5,5	> 5,8 - 6,5	
	(bar g)									> 9 - 10,5	> 5,8 - 6,8	> 5,5 - 6,5	> 6,5 - 7,2	
	(bar g)									> 10,5 - 12,6	> 6,8 - 8,1	> 6,5 - 7,9	> 7,2 - 8,3	
	(bar g)									> 12,6 - 17	> 8,1 - 9,7	> 7,9 - 9,5	> 8,3 - 9,3	
	(bar g)									> 17 - 25	> 9,7 - 11,3	> 9,5 - 12,3	> 9,3 - 10	
	(bar g)										> 11,3 - 13	> 12,3 - 15,9	> 10 - 10,8	
	(bar g)										> 13 - 15	> 15,9 - 20	> 10,8 - 11,5	
	(bar g)										> 15 - 18		> 11,5 - 12,2	
	(bar g)												> 12,2 - 13	



DN1 / DN2	15 / 25	20 / 32	25 / 40	32 / 50	40 / 65	50 / 80	65 / 100	80 / 125	100 / 150	125 / 200	150 / 250	200 / 300	250 / 350
-----------	---------	---------	---------	---------	---------	---------	----------	----------	-----------	-----------	-----------	-----------	-----------

Dimensões															
d0	(mm)	13	18	22,5	29	36	45	58,5	72	90	106	125	165	200	
A0	(mm ²)	133	254	398	661	1018	1590	2688	4072	6362	8825	12272	21382	31416	
l	(mm)	80	85	100	110	115	120	140	160	180	200	225	300	325	
l1	(mm)	90	95	105	115	140	150	170	195	220	250	285	305	340	
H	(mm)	260	270	280	330	390	435	545	610	690	845	890	1105	1175	
H (com fole)	(mm)	290	310	335	390	445	500	620	690	808	919	953	1215	1262	
X	(mm)	150	150	150	200	250	300	350	400	500	500	500	500	500	
C (com suportes)	EN-JL1040	(mm)	--	--	--	--	--	--	280	332	362	408	--	--	
	EN-JS1049	(mm)	--	--	--	--	--	--	280	332	362	408	521	600	
	1.0619+N	(mm)	--	--	--	--	--	204	242	280	332	362	408	521	600
	1.4408	(mm)	--	--	--	--	--	204	242	280	332	362	408	521	600
Orifício de dreno com bujão	(inch)	G1/4"							G3/8"						
	Padrão para EN-JL1040, EN-JS1049 1.0619+N, opcional para 1.4408														

Pesos														
Padrão	(kg)	7	8,5	10	14	20	28	40	53	80	125	165	280	430
Opcional (construção com fole)	(kg)	7,5	9,5	11,5	16	22,5	32	47	59	93	140	180	310	470

Flanges															
ØD1	PN16	(mm)	95	105	115	140	150	165	185	200	220	250	285	--	--
	PN25	(mm)	--	--	--	--	--	--	--	--	--	--	--	360	425
	PN40	(mm)	95	105	115	140	150	165	185	200	235	270	300	375	450
ØD2	PN10	(mm)	--	--	--	--	--	--	--	--	--	--	--	445	505
	PN16	(mm)	115	140	150	165	185	200	220	250	285	340	405	460	520
b1	EN-JL1040	(mm)	--	16	16	18	18	20	20	22	24	26	26	--	--
	EN-JS1049	(mm)	--	18	18	18	19	20	22	24	24	27	29	37	40
	1.0619+N	(mm)	16	20	20	20	21	22	24	26	28	31	34	37	40
	1.4408	(mm)	16	16	16	18	19	20	22	22	23	26	28	37	40
b2	EN-JL1040	(mm)	--	18	18	20	20	22	24	26	26	30	32	--	--
	EN-JS1049	(mm)	--	19	19	20	20	20	20	22	22	31	33	33	35
	1.0619+N	(mm)	18	19	19	20	20	20	20	22	22	27	29	33	35
	1.4408	(mm)	18	15	16	17	17	17	17	19	19	24	26	33	35

Flanges conforme DIN EN 1092-1 / 2. Tolerância de furação e espessura conforme DIN 2533 / 2543 / 2545 / 28605 / 28607, face com ressalto conforme DIN EN 1092-1 forma B1

Orifícios padrão dos flanges																	
DN			15	20	25	32	40	50	65	80	100	125	150	200	250	300	350
ØK	PN10 DIN 2532	(mm)	--	--	--	--	--	--	--	--	--	--	--	--	--	400	460
		(mm)	--	--	--	--	--	--	--	--	--	--	--	--	--	12x22	16x22
ØK	PN16 DIN 2533	(mm)	65	75	85	100	110	125	145	160	180	210	240	295	355	410	470
		(mm)	4x14	4x14	4x14	4x18	4x18	4x18	4x18 ¹⁾	8x18	8x18	8x18	8x22	12x22	12x26	12x26	16x26
ØK	PN25 DIN 2533	(mm)	--	--	--	--	--	--	--	--	--	--	--	310	370	--	--
		(mm)	--	--	--	--	--	--	--	--	--	--	--	12x26	12x30	--	--
ØK	PN40 DIN 2545	(mm)	65	75	85	100	110	125	145	160	190	220	250	320	385	--	--
		(mm)	4x14	4x14	4x14	4x18	4x18	4x18	8x18	8x18	8x22	8x26	8x26	12x30	12x33	--	--

¹⁾ também possível com 8 furos de acordo com DIN EN 1092-1/-2

Classes de pressão e temperatura		Valores intermediários para as máximas pressões operacionais podem ser determinadas por interpolação linear dos valores de pressão e temperatura indicados na tabela									
----------------------------------	--	--	--	--	--	--	--	--	--	--	--

Conforme DIN EN 1092-2			-60°C a <-10°C ¹⁾	-10°C a 120°C	150°C	200°C	250°C	300°C	350°C	400°C	450°C
EN-JL1040	16	(bar g)	--	16	14,4	12,8	11,2	9,6	--	--	--
EN-JS1049	25	(bar g)	sob consulta	25	24,3	23	21,8	20	17,5	--	--
EN-JS1049	40	(bar g)	sob consulta	40	38,8	36,8	34,8	32	28	--	--

Conforme padrão do fabricante			-60°C a <-10°C ¹⁾	-10°C a 120°C	150°C	200°C	250°C	300°C	350°C	400°C	450°C
1.0619+N	25	(bar g)	18,7	25	23,9	22	20	17,2	16	14,8	8,2
1.0619+N	40	(bar g)	30	40	38,1	35	32	28	25,7	23,8	13,1

Conforme DIN EN 1092-1			-60°C a <-10°C	-10°C a 100°C	150°C	200°C	250°C	300°C	350°C	400°C	450°C
1.4408	40	(bar g)	40	40	36,3	33,7	31,8	29,7	28,5	27,4	--

¹⁾ Prisioneiros e porcas em A4-70 (para temperaturas abaixo de -10°C)

Coeficientes de descarga certificados Kdr (valores para variável D/G: DN15-100; DN250 <3,5 bar; DN125-200 <4,0 bar)														
DN1 / DN2		15 / 25	20 / 32	25 / 40	32 / 50	40 / 65	50 / 80	65 / 100	80 / 125	100 / 150	125 / 200	150 / 250	200 / 300	250 / 350
TÜV · SV · ...-663 · D/G		0,74									0,7	0,75	0,7	
TÜV · SV · ...-663 · F		0,52	0,54				0,48				0,45	0,56	0,52	



Capacidades de vapor saturado (inclui 10% de sobrepressão)

DN1 / DN2		15 / 25	20 / 32	25 / 40	32 / 50	40 / 65	50 / 80	65 / 100	80 / 125	100 / 150	125 / 200	150 / 250	200 / 300	250 / 350
Pressão de ajuste		Vapor saturado (kg/h)												
Máxima pressão de ajuste para construção em aço inoxidável	0,2 (bar g)	42	81	126	210	324	506	855	1295	2024	2510	3490	6937	8931
	0,4 (bar g)	60	120	185	307	473	739	1250	1890	2960	3630	5050	9694	12615
	0,5 (bar g)	67	132	207	344	529	827	1400	2120	3310	4070	5660	10859	14204
	0,6 (bar g)	74	147	230	383	590	923	1560	2360	3690	4470	6220	11934	15698
	0,8 (bar g)	87	174	272	453	698	1090	1840	2790	4360	5240	7280	13901	18492
	1 (bar g)	100	203	317	526	811	1270	2140	3245	5070	6030	8385	15868	21306
	1,5 (bar g)	133	272	425	707	1090	1700	2875	4355	6800	8050	11200	20739	28637
	2 (bar g)	164	305	477	792	1220	1900	3220	4880	7625	10125	14080	25647	36333
	2,5 (bar g)	194	366	572	950	1460	2285	3865	5855	9145	11990	16660	30689	43601
	3 (bar g)	224	424	662	1100	1695	2645	4475	6775	10600	13880	19300	35874	50185
	4 (bar g)	280	535	837	1390	2140	3350	5650	8570	13400	17550	24400	45676	62689
	5 (bar g)	335	640	1000	1665	2565	4000	6770	10260	16000	21000	29250	54723	75043
	6 (bar g)	390	745	1165	1940	2990	4665	7890	11950	18650	24500	34050	63698	87350
	7 (bar g)	445	850	1330	2210	3400	5320	9000	13600	21300	27900	38800	72658	99638
	8 (bar g)	500	957	1495	2485	3820	5980	10100	15300	23900	31350	43600	81599	111898
	9 (bar g)	554	1060	1660	2755	4245	6630	11200	16950	26500	34800	48400	90525	124139
	10 (bar g)	609	1165	1820	3025	4665	7290	12300	18650	29150	38250	53200	99452	136381
	11 (bar g)	664	1270	1985	3300	5080	7940	13400	20300	31750	41600	58000	108370	148610
	12 (bar g)	718	1375	2150	3570	5500	8590	14500	22000	34350	45100	62700	117282	160831
	13 (bar g)	773	1480	2310	3840	5920	9250	15600	23650	37000	48500	67500	126197	173057
	14 (bar g)	827	1580	2475	4110	6340	9900	16700	25350	39600	52000	72300	135113	185284
	15 (bar g)	882	1690	2640	4385	6760	10550	17800	27000	42200	55400	77000	144035	197518
	16 (bar g)	936	1790	2800	4655	7170	11200	18950	28700	44800	58800	81800	152960	209758
	17 (bar g)	991	1900	2965	4930	7590	11850	20050	30350	47400	62200	86600	161889	222002
	18 (bar g)	1046	2000	3130	5200	8010	12500	21150	32050	50100	65700	91400	170826	234257
	19 (bar g)	1101	2100	3295	5470	8430	13150	22250	33700	52700	69100	96200	179777	246532
	20 (bar g)	1156	2210	3460	5750	8850	13800	23350	35400	55300	72600	101000	188724	258800
	21 (bar g)	1210	2320	3620	6020	9250	14500	24500	37100	57900	76000	105800	197693	
	22 (bar g)	1265	2420	3790	6290	9700	15150	25600	38800	60600	79500	110900	206658	
	24 (bar g)	1375	2635	4120	6840	10500	16450	27850	42100	65900	86500	120600	224640	
	25 (bar g)	1431	2740	4280	7120	10950	17100	28950	43800		90200	125500	233648	
	26 (bar g)	1486	2850	4450	7390	11350	17800	30050			93700	130300		
27 (bar g)	1541	2950	4620	7670	11820	18460	31220			96950				
28 (bar g)	1597	3060	4780	7950	12250	19100	32300							
30 (bar g)	1708	3270	5120	8500	13100	20450	34550							
32 (bar g)	1819	3490	5450	9060	13950	21800	36800							
34 (bar g)														
40 (bar g)														



Capacidades de ar (inclui 10% de sobrepressão)

DN1 / DN2		15 / 25	20 / 32	25 / 40	32 / 50	40 / 65	50 / 80	65 / 100	80 / 125	100 / 150	125 / 200	150 / 250	200 / 300	250 / 350	
Pressão de ajuste		Ar a 0°C e 1,013 bara (Nm³/h)													
Máxima pressão de ajuste para construção em aço inoxidável	0,2 (bar g)	49	95	148	246	380	594	1003	1520	2375	2945	4100	8150	10398	
	0,4 (bar g)	72	143	223	370	570	891	1505	2280	3565	4380	6090	11695	15219	
	0,5 (bar g)	82	161	252	419	646	1009	1705	2585	4035	4970	6910	13256	17340	
	0,6 (bar g)	91	182	284	472	728	1135	1920	2910	4545	5520	7675	14731	19376	
	0,8 (bar g)	110	218	341	567	873	1365	2305	3490	5460	6555	9115	17428	23182	
	1 (bar g)	126	255	398	661	1019	1590	2690	4075	6370	7575	10530	19963	26803	
	1,5 (bar g)	168	344	538	894	1378	2150	3640	5510	8610	10195	14180	26284	36294	
	2 (bar g)	209	388	607	1008	1550	2425	4100	6210	9700	12890	17920	32693	46314	
	2,5 (bar g)	248	468	731	1215	1870	2925	4945	7490	11700	15330	21300	39310	55850	
	3 (bar g)	288	544	850	1410	2175	3400	5750	8700	13600	17840	24800	46140	64547	
	4 (bar g)	362	692	1080	1800	2770	4330	7310	11080	17300	22725	31600	59135	81161	
	5 (bar g)	436	834	1300	2160	3330	5210	8800	13340	20840	27350	38000	71211	97653	
	6 (bar g)	510	975	1520	2530	3900	6090	10300	15600	24370	31900	44400	83238	114146	
	7 (bar g)	583	1115	1745	2900	4465	6970	11790	17860	27900	36600	50900	95264	130638	
	8 (bar g)	657	1255	1965	3260	5030	7860	13280	20100	31430	41200	57300	107291	147130	
	9 (bar g)	730	1395	2185	3630	5590	8740	14770	22370	34960	45800	63800	119318	163623	
	10 (bar g)	804	1540	2400	3990	6150	9610	16250	24600	38500	50500	70200	131344	180115	
	11 (bar g)	878	1680	2625	4360	6720	10500	17750	26900	42000	55100	76600	143371	196607	
	12 (bar g)	951	1820	2845	4730	7290	11380	19240	29150	45500	59700	83100	155398	213099	
	13 (bar g)	1025	1960	3070	5090	7850	12270	20730	31400	49000	64400	89500	167424	229592	
14 (bar g)	1099	2100	3290	5460	8400	13150	22200	33650	52600	69000	96000	179451	246084		
15 (bar g)	1173	2245	3500	5830	8980	14030	23700	35900	56100	73600	102400	191477	262576		
16 (bar g)	1246	2385	3725	6190	9540	14900	25200	38200	59600	78200	108800	203504	279069		
17 (bar g)	1320	2530	3950	6560	10100	15800	26700	40400	63100	82900	115300	215531	295561		
18 (bar g)	1394	2670	4170	6920	10670	16650	28100	42700	66700	87500	121700	227557	312053		
19 (bar g)	1467	2800	4390	7300	11240	17550	29600	44900	70200	92100	128100	239584	328546		
20 (bar g)	1541	2950	4610	7660	11800	18400	31150	47200	73700	96800	134600	251610	345038		
21 (bar g)	1614	3090	4830	8020	12370	19300	32650	49400	77300	101400	141000	263637			
22 (bar g)	1688	3230	5050	8390	12930	20200	34150	51700	80800	106000	147500	275664			
24 (bar g)	1835	3515	5490	9120	14060	21970	37100	56200	87900	115300	160400	299717			
25 (bar g)	1909	3655	5710	9490	14620	22850	38600	58500		120000	166900	311743			
26 (bar g)	1983	3800	5930	9850	15190	23730	40100			124600	173300				
27 (bar g)	2057	3930	6160	10240	15770	24630	41650			129350					
28 (bar g)	2130	4080	6370	10600	16320	25500	43100								
30 (bar g)	2277	4360	6810	11320	17450	27250	46100								
32 (bar g)	2425	4640	7250	12050	18570	29000	49100								
34 (bar g)	2572	4925	7700	12790	19700	30800	52050								
40 (bar g)	3014	5770	9030	14477	23810	36100	61000								



Capacidades de água (inclui 10% de sobrepresão)

DN1 / DN2		15 / 25	20 / 32	25 / 40	32 / 50	40 / 65	50 / 80	65 / 100	80 / 125	100 / 150	125 / 200	150 / 250	200 / 300	250 / 350
Pressão de ajuste		Água a 20°C (t/h)												
Máxima pressão de ajuste para construção em aço inoxidável	0,2 (bar g)	1,63	3,28	5,13	8,53	13,1	20,5	30,8	46,7	73	94,9	132	286	390
	0,5 (bar g)	2,60	5,19	8,12	13,5	20,8	32,5	48,8	73,9	115	150	209	452	616
	1 (bar g)	3,68	7,35	11,5	19,1	29,4	45,9	69	104	163	212	295	639	872
	2 (bar g)	5,20	10,4	16,2	27	41,6	64,9	97,5	148	231	300	417	903	1233
	3 (bar g)	6,38	12,7	19,9	33	50,9	79,5	119	181	283	368	511	1106	1510
	4 (bar g)	7,36	14,7	22,9	38,1	58,7	91,8	138	209	326	424	590	1278	1743
	5 (bar g)	8,24	16,4	25,7	42,6	65,5	102	154	233	365	474	660	1428	1949
	6 (bar g)	9,02	18	28,1	46,7	72	112	169	256	400	520	723	1565	2135
	7 (bar g)	9,75	19,4	30,4	50,4	77,7	121	182	276	432	562	781	1690	2306
	8 (bar g)	10,41	20,8	32,5	53,9	83,1	130	195	295	461	600	835	1807	2465
	9 (bar g)	11,05	22	34,4	57,2	88,1	138	207	313	490	637	885	1917	2615
	10 (bar g)	11,64	23,2	36,3	60,3	92,9	145	218	330	516	671	933	2020	2756
	11 (bar g)	12,21	24,4	38	63,2	97,4	152	229	346	540	703	977	2119	2891
	12 (bar g)	12,76	25,4	39,7	66	102	159	239	362	565	735	1022	2213	3019
	13 (bar g)	13,28	26,5	41,4	68,7	106	165	249	376	587	764	1062	2303	3143
	14 (bar g)	13,78	27,5	42,9	71,3	110	172	258	391	611	794	1104	2390	3261
	16 (bar g)	14,73	29,4	45,9	76,3	117	184	276	418	653	849	1181	2555	3486
	18 (bar g)	15,62	31,2	48,7	80,9	125	195	293	443	692	900	1252	2710	3698
	19 (bar g)	16,05	32	49,9	82,9	128	200	300	454	710	923	1284	2785	3799
	20 (bar g)	16,47	32,8	51,3	85,3	131	205	308	467	730	949	1320	2857	3898
21 (bar g)	16,87	33,7	52,6	87,4	135	210	316	479	748	973	1350	2928		
24 (bar g)	18,04	36	56,2	93,4	144	225	338	512	800	1040	1443	3130		
25 (bar g)	18,41	36,7	57,4	95,3	147	229	345	522		1059	1473	3194		
26 (bar g)	18,78	37,4	58,5	97,2	150	234	352			1080	1502			
27 (bar g)	19,13	38,2	59,6	99	153	238	358			1100				
28 (bar g)	19,49	38,9	60,7	101	155	243	365							
30 (bar g)	20,17	40,2	62,9	104	161	251	375							
32 (bar g)	20,83	41,5	64,8	108	166	259	380							
34 (bar g)	21,47	42,8	66,9	111	171	268	400							
40 (bar g)	23,29	46,4	72,5	124,8	185,4	289,7	435							

ARI-SAFE-SN ANSI (bocal parcial) – válvulas de segurança de abertura instantânea D/G, abertura gradativa F

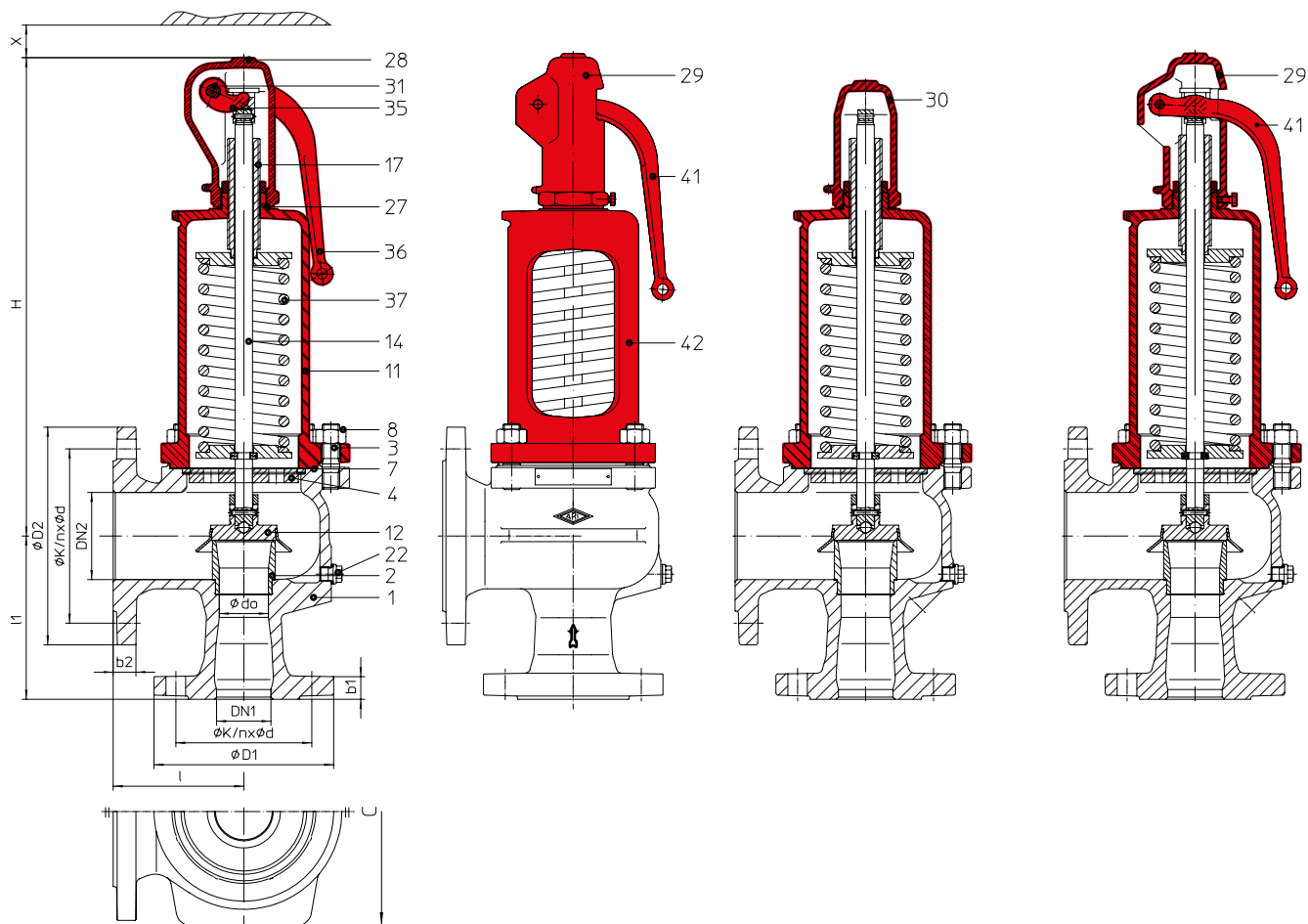


Fig. ... 901
Capuz fechado com
alavanca, castelo fechado

Fig. ... 902
Capuz aberto com
alavanca, castelo aberto

Fig. ... 911
Capuz fechado sem alavanca,
castelo fechado

Fig. ... 912
Capuz aberto com
alavanca, castelo fechado

Figura	Pressão nominal	Material	Diâmetro nominal	Faixa de temperatura	Flange
32.901 / 902 / 911 / 912	ANSI150/150	SA216 WCB	1" x 2" - 6" x 10"	-29°C to +425°C ¹⁾	ASME B16.5
35.901 / 902 / 911 / 912	ANSI300/150	SA216 WCB	1" x 2" - 6" x 10"	-29°C to +425°C ¹⁾	ASME B16.5
52.901 / 911	ANSI150/150	SA351 CF8M	1" x 2" - 6" x 10"	-60°C to +400°C	ASME B16.5
55.901 / 911	ANSI300/150	SA351 CF8M	1" x 2" - 6" x 10"	-60°C to +400°C	ASME B16.5

¹⁾ Temperaturas abaixo de -8°C sob consulta

Aprovações										
Válvula de segurança de abertura instantânea: (conforme VdTÜV-folheto 663)	Fig. 901/902/911/912 TÜV · SV · . . -663 · D/G									
Válvula de segurança de abertura gradativa:	Fig. 901/911 TÜV · SV · . . -663 · F									
Construção / Aplicação										
Válvula de segurança com carga direta por mola; vapor, gases, vapores e líquidos										
Requisitos										
Conforme DIN EN ISO 4126-1 / TRD421 / AD2000-A2										
Dimensionamento										
Cálculo conforme EN ISO 4126-1, TRD421 e AD-folheto A2										
Dados requeridos										
Fluidos gasosos:	vazão em massa (kg/h), massa molar (kg/kmol), temperatura (°C), pressão de ajuste (bar), contrapressão manométrica (bar g)									
Fluidos líquidos:	vazão em massa (kg/h), densidade (kg/m³), viscosidade, temperatura (°C), pressão de ajuste (bar), contrapressão manométrica (bar g)									
Informações para compra										
Válvula de segurança ARI-SAFE-SN ANSI, Figura ..., Diâmetro nominal.../..., ANSI..., Material..., Pressão de ajuste ...bar g										
	<table border="1"> <thead> <tr> <th></th> <th>Padrão: sem fole metálico</th> <th>1" x 2" - 6" x 10" opcional: Com fole metálico (vide página 42)</th> </tr> </thead> <tbody> <tr> <td>Contrapressão superimposta</td> <td>Não é permitida contrapressão</td> <td>Sob consulta</td> </tr> <tr> <td>Contrapressão desenvolvida</td> <td>Máximo 10% da pressão (manométrica) de ajuste (maior valor sob consulta)</td> <td>Sob consulta</td> </tr> </tbody> </table>		Padrão: sem fole metálico	1" x 2" - 6" x 10" opcional: Com fole metálico (vide página 42)	Contrapressão superimposta	Não é permitida contrapressão	Sob consulta	Contrapressão desenvolvida	Máximo 10% da pressão (manométrica) de ajuste (maior valor sob consulta)	Sob consulta
	Padrão: sem fole metálico	1" x 2" - 6" x 10" opcional: Com fole metálico (vide página 42)								
Contrapressão superimposta	Não é permitida contrapressão	Sob consulta								
Contrapressão desenvolvida	Máximo 10% da pressão (manométrica) de ajuste (maior valor sob consulta)	Sob consulta								



Componentes				
Posição	Sp.p.*	Descrição	Fig. 32.901/902/911/912; 35.901/902/911/912	Fig. 52.901/911; 55.901/911
1		Corpo	SA216 WCB	SA351 CF8M
2		Sede	SA479 Gr.316 Ti	SA479 Gr.316 Ti
3		Prisioneiros	SA193 B7	SA193 B8
4	x	Guia da haste	NPS ≤ 2": SA276 Gr.420; NPS > 2": SA395 / SA276 Gr.440	NPS ≤ 2": SA479 Gr.316 Ti; NPS > 2": SA351 CF8M
7	x	Junta	Grafite (CrNi laminado com grafite)	
8		Porca hexagonal	SA194 2H	SA194 8
11		Castelo fechado	SA395	SA351 CF8M
12	x	Disco	SA276 Gr.440	SA479 Gr.316 Ti
14	x	Haste	SA276 Gr.420	SA479 Gr.316 Ti
17		Parafuso de ajuste	SA276 Gr.420	SA479 Gr.316 L
22		Bujão (opcional)	SA193-B7	SA193-B8
27	x	Anel de selagem	CuFA	SA479 Gr.316 Ti
28		Capuz fechado	SA395	SA351 CF8M
29		Capuz aberto	SA395	--
30		Capuz fechado sem alavanca	SA395	SA351 CF8M
31	x	Gaxetas	GRAPHIT	
35		Forquilha	SA395	SA351 CF8M
36		Alavanca fechada	SA395	SA351 CF8M
37	x	Mola	SA401 Gr.9254, SA29 Gr.6150	SA313 Gr.316
41		Alavanca aberta	SA395	--
42		Castelo aberto	SA395	--
43		Fole (opcional)	EPDM 70 Shore A	
55		Fole em aço inoxidável (opcional)	SA240 / SA479 Gr.316 Ti	SA240 / SA479 Gr.316 Ti
70		Pistão balanceado	SA240 Gr.316 Ti	SA479 Gr.316 Ti
L Peças de reposição				

* Sobressalentes

Coeficiente de descarga Kdr		VdTÜV (valores para variável D/G: 1"-4": 4" <3,5 bar; 6" < 4,0 bar)							
NPS		1"x2"	1 1/2"x2" 1 1/2"x2 1/2"	1 1/2"x3"	2"x3"	3"x4"	4"x6"	6"x8"	6"x10"
TÜV · SV · . . -663 · D/G	(bar g)	0,74						0,70	
TÜV · SV · . . -663 · F	(bar g)	0,54				0,48		0,45	

Classes de pressão e temperatura			Valores intermediários para as máximas pressões operacionais podem ser determinadas por interpolação linear dos valores de pressão e temperatura indicados na tabela											
Conforme ASME 16.34			-29°C a 38°C ¹⁾	50°C	100°C	150°C	200°C	250°C	300°C	325°C	350°C	375°C	400°C	425°C
SA216WCB	ANSI150	(bar g)	19,6	19,2	17,7	15,8	13,8	12,1	10,2	9,3	8,4	7,4	6,5	5,5
SA216WCB	ANSI300	(bar g)	51,1	50,1	46,6	45,1	43,8	41,9	39,8	38,7	37,6	36,4	34,7	38,8

¹⁾ Temperaturas abaixo de 8°C sob consulta

Conforme ASME 16.34			-60°C a 38°C	50°C	100°C	150°C	200°C	250°C	300°C	325°C	350°C	375°C	400°C	425°C
SA351CF8M	ANSI150	(bar g)	19	18,4	16,2	14,8	13,7	12,1	10,2	9,3	8,4	7,4	6,5	--
SA351CF8M	ANSI300	(bar g)	49,6	48,1	42,2	38,5	35,7	33,4	31,6	30,9	30,3	29,9	29,4	--

Informação/restrrição de regras técnicas precisam ser observadas!

É disponível uma permissão de produção conforme TRB 801 n°45

O engenheiro projetista da planta ou sistema é o responsável pela seleção da válvula correta

Resistência e adequação devem ser verificadas (contate o fabricante para maiores informações, verifique a descrição geral do produto e lista de resistência)

Edição 04/20 – Dados sujeitos a alterações – Dados regularmente atualizados em ari-armaturen.com!



NPS	1"x2"	1 1/2"x2"	1 1/2"x2 1/2"	1 1/2"x3"	2"x3"	3"x4"	4"x6"	4"x6"	6"x8"	6"x10"
-----	-------	-----------	---------------	-----------	-------	-------	-------	-------	-------	--------

Dimensões centro-face conforme API 526 (dedicado a orifícios API)											
Orifício		D, E	F	G	H	J	L	M	P	Q	R
I	(mm)	114,3	120,7	120,7	123,8	123,8	165,1	184,2	228,6	241,3	266,7
I1	(mm)	104,8	123,8	123,8	130,2	136,5	155,6	177,8	181	239,7	239,7

Dimensões											
d0	(mm)	22,5	29	29	36	45	58,5	90	90	106	125
A0	(mm²)	398	661	661	1018	1590	2688	6362	6362	8825	12272
H	(mm)	280	330	330	390	435	545	690	690	845	890
H (com fole em aço inoxidável)	(mm)	335	390	390	445	500	620	808	808	919	953
X	(mm)	150	200	200	250	300	350	500		500	500
C (largura com suportes)	(mm)	--	--	--	--	204	242	332		362	405
Orifício de dreno com bujão	(inch)	G1/4"					G3/8"				
		Opcional, não padrão									

Pesos											
Padrão	(kg)	12	18	18	23	30	47	80	82	140	170
Opcional com fole em aço inoxidável	(kg)	13,5	20	20	25,5	34	54	90	92	155	185

Dimensões padrão dos flanges												Flanges conforme ASME / ANSI B16.5	
ØD1	ANSI150	(mm)	108	127	127	127	153	191	229		280	280	
	ANSI300	(mm)	124	156	156	156	165	210	254		318	318	
ØD2	ANSI150	(mm)	153	153	178	191	191	229	280		343	407	
b1	ANSI150	(mm)	17,5	20,6	20,6	20,6	22,3	28,6	31,8		36,5	36,5	
	ANSI300	(mm)	17,5	20,6	20,6	20,6	22,3	28,6	31,8		36,5	36,5	
b2	ANSI150	(mm)	19,1	19,1	22,3	23,8	23,8	23,8	25,4		28,6	30,2	

Furação padrão dos flanges											
NPS		1"	1 1/2"	2"	2 1/2"	3"	4"	6"	8"	10"	
ØK	ANSI150	(mm)	79	98	120,5	140	152,5	190,5	241,5	298,5	362
n x Ød	ANSI150	(mm)	4 x 16	4 x 16	4 x 19	4 x 19	4 x 19	8 x 19	8 x 22	8 x 22	12 x 25
ØK	ANSI300	(mm)	89	114,5	127	--	168	200	270	--	--
n x Ød	ANSI300	(mm)	4 x 19	4 x 22	8 x 19	--	8 x 22	8 x 22	12 x 22	--	--

NPS	1"x2"	1 1/2"x2" 1 1/2"x2 1/2"	1 1/2"x3"	2"x3"	3"x4"	4"x6"	6"x8"	6"x10"
-----	-------	----------------------------	-----------	-------	-------	-------	-------	--------

Faixas de molas: construção padrão											
Válvula de segurança de abertura instantânea Fig. 901902/911/912	(bar g)	0,2 - 0,5					0,2 - 0,5	0,2 - 0,4	0,2 - 0,5		
	(bar g)	> 0,5 - 1					> 0,5 - 1	> 0,4 - 0,75	> 0,5 - 1		
	(bar g)	> 1 - 1,5					> 1 - 1,5	> 0,75 - 1,1	> 1 - 1,5		
	(bar g)	> 1,5 - 2					> 1,5 - 2	> 1,1 - 1,5	> 1,5 - 1,9		
	(bar g)	> 2 - 2,7					> 2 - 2,5	> 1,5 - 1,9	> 1,9 - 2,3		
	(bar g)	> 2,7 - 3,6					> 2,5 - 3	> 1,9 - 2,5	> 2,3 - 2,7		
	(bar g)	> 3,6 - 5					> 3 - 3,6	> 2,5 - 2,95	> 2,7 - 3,3		
	(bar g)	> 5 - 9					> 3,6 - 5	> 2,95 - 4	> 3,3 - 4,1		
	(bar g)	> 9 - 16					> 5 - 9	> 4 - 5,7	> 4,1 - 5,5		
	(bar g)	> 16 - 22					> 9 - 14	> 5,7 - 8,2	> 5,5 - 7,4		
	(bar g)	> 22 - 28					> 14 - 19	> 8,2 - 12	> 7,4 - 11		
	(bar g)	> 28 - 34					> 19 - 24	> 12 - 17	> 11 - 16		
	(bar g)	> 34 - 40						> 17 - 24	> 16 - 21		
(bar g)							> 24 - 27	> 21 - 26			

Faixas de molas: construção opcional com fole em aço inoxidável											
Válvula de segurança de abertura gradativa Fig. 901/911	(bar g)	2,5 - 3,3	2,5 - 3,2	2,6 - 3,6	2,8 - 3,4	2,5 - 3,7	2,5 - 3,5	1,1 - 1,5	1,1 - 1,3		
	(bar g)	> 3,3 - 4,6	> 3,3 - 4	> 3,6 - 4,5	> 3,4 - 4,5	> 3,7 - 4,6	> 3,5 - 4,2	> 1,5 - 2	> 1,3 - 1,7		
	(bar g)	> 4,6 - 5,4	> 4 - 5,5	> 4,5 - 5,6	> 4,5 - 8,4	> 4,6 - 5,9	> 4,2 - 4,9	> 2 - 2,5	> 1,7 - 2,1		
	(bar g)	> 5,4 - 7	> 5,5 - 6,4	> 5,6 - 7,5	> 8,4 - 10	> 5,9 - 8	> 4,9 - 5,6	> 2,5 - 2,9	> 2,1 - 2,4		
	(bar g)	> 7 - 9	> 6,4 - 7,9	> 7,5 - 10	> 10 - 11,5	> 8 - 10	> 5,6 - 7	> 2,9 - 3,5	> 2,4 - 2,8		
	(bar g)	> 9 - 11,7	> 7,9 - 11,5	> 10 - 12,5	> 11,5 - 16	> 10 - 18	> 7 - 8	> 3,5 - 4,2	> 2,8 - 3,1		
	(bar g)	> 11,7 - 16	> 11,5 - 18,5	> 12,5 - 16	> 16 - 18,5	> 18 - 24	> 8 - 9,3	> 4,2 - 5,1	> 3,1 - 3,4		
	(bar g)	> 16 - 22	> 18,5 - 25	> 16 - 22	> 18,5 - 23	> 24 - 26	> 9,3 - 11,5	> 5,1 - 6,5	> 3,4 - 3,9		
	(bar g)	> 22 - 30					> 11,5 - 14	> 6,5 - 7,5	> 3,9 - 4,8		
	(bar g)						> 14 - 20	> 7,5 - 9	> 4,8 - 5,8		
	(bar g)							> 9,0 - 10,5	> 5,8 - 6,8		
	(bar g)							> 10,5 - 12,6	> 6,8 - 8,1		
	(bar g)							> 12,6 - 17	> 8,1 - 9,7		
	(bar g)							> 17 - 25	> 9,7 - 11,3		
	(bar g)								> 11,3 - 13		
	(bar g)								> 13 - 15		
(bar g)								> 15 - 18			



Capacidades de vapor saturado (inclui 10% de sobrepressão)

NPS		1"x2"	1 1/2"x2"	1 1/2"x2 1/2"	1 1/2"x3"	2"x3"	3"x4"	4"x6"	6"x8"	6"x10"
Pressão de ajuste		Vapor saturado (kg/h)								
Máxima pressão de ajuste para construção em aço inoxidável	0,2 (bar g)	126	210	210	324	506	855	2024	2510	3490
	0,4 (bar g)	185	307	307	473	739	1250	2960	3630	5050
	0,5 (bar g)	207	344	344	529	827	1400	3310	4070	5660
	0,6 (bar g)	230	383	383	590	923	1560	3690	4470	6220
	0,8 (bar g)	272	453	453	698	1090	1840	4360	5240	7280
	1 (bar g)	317	526	526	811	1270	2140	5070	6030	8385
	1,5 (bar g)	425	707	707	1090	1700	2875	6800	8050	11200
	2 (bar g)	477	792	792	1220	1900	3220	7625	10125	14080
	2,5 (bar g)	572	950	950	1460	2285	3865	9145	11990	16660
	3 (bar g)	662	1100	1100	1695	2645	4475	10600	13880	19300
	4 (bar g)	837	1390	1390	2140	3350	5650	13400	17550	24400
	5 (bar g)	1000	1665	1665	2565	4000	6770	16000	21000	29250
	6 (bar g)	1165	1940	1940	2990	4665	7890	18650	24500	34050
	7 (bar g)	1330	2210	2210	3400	5320	9000	21300	27900	38800
	8 (bar g)	1495	2485	2485	3820	5980	10100	23900	31350	43600
	9 (bar g)	1660	2755	2755	4245	6630	11200	26500	34800	48400
	10 (bar g)	1820	3025	3025	4665	7290	12300	29150	38250	53200
	11 (bar g)	1985	3300	3300	5080	7940	13400	31750	41600	58000
	12 (bar g)	2150	3570	3570	5500	8590	14500	34350	45100	62700
	13 (bar g)	2310	3840	3840	5920	9250	15600	37000	48500	67500
	14 (bar g)	2475	4110	4110	6340	9900	16700	39600	52000	72300
	15 (bar g)	2640	4385	4385	6760	10550	17800	42200	55400	77000
	16 (bar g)	2800	4655	4655	7170	11200	18950	44800	58800	81800
	17 (bar g)	2965	4930	4930	7590	11850	20050	47400	62200	86600
18 (bar g)	3130	5200	5200	8010	12500	21150	50100	65700	91400	
19 (bar g)	3295	5470	5470	8430	13150	22250	52700	69100	96200	
20 (bar g)	3460	5750	5750	8850	13800	23350	55300	72600	101000	
21 (bar g)	3620	6020	6020	9250	14500	24500	57900	76000	105800	
22 (bar g)	3790	6290	6290	9700	15150	25600	60600	79500	110900	
24 (bar g)	4120	6840	6840	10500	16450	27850	65900	86500	120600	
25 (bar g)	4280	7120	7120	10950	17100	28950		90200	125500	
26 (bar g)	4450	7390	7390	11350	17800	30050		93700	130300	
27 (bar g)	4620	7670	7670	11820	18460	31220		96950		
28 (bar g)	4780	7950	7950	12250	19100	32300				
30 (bar g)	5120	8500	8500	13100	20450	34550				
32 (bar g)	5450	9060	9060	13950	21800	36800				
34 (bar g)	5800	9650	9650	14850	23250	39100				
40 (bar g)										



Capacidades de ar (inclui 10% de sobrepressão)

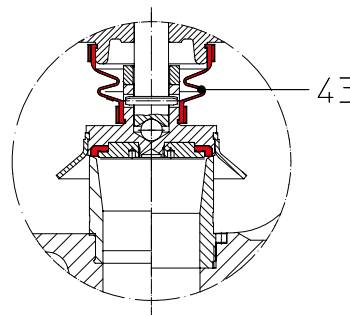
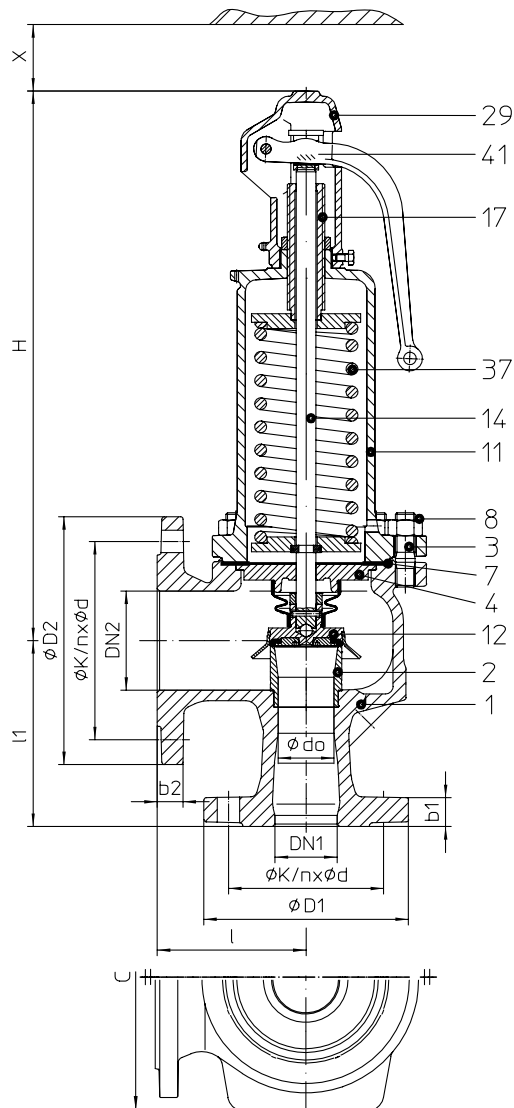
NPS		1"x2"	1 1/2"x2"	1 1/2"x2 1/2"	1 1/2"x3"	2"x3"	3"x4"	4"x6"	6"x8"	6"x10"
Pressão de ajuste		Ar a 0°C e 1,013 bara (Nm³/h)								
Máxima pressão de ajuste para construção em aço inoxidável	0,2 (bar g)	148	246	246	380	594	1003	2375	2945	4100
	0,4 (bar g)	223	370	370	570	891	1505	3565	4380	6090
	0,5 (bar g)	252	419	419	646	1009	1705	4035	4970	6910
	0,6 (bar g)	284	472	472	728	1135	1920	4545	5520	7675
	0,8 (bar g)	341	567	567	873	1365	2305	5460	6555	9115
	1 (bar g)	398	661	661	1019	1590	2690	6370	7575	10530
	1,5 (bar g)	538	894	894	1378	2150	3640	8610	10195	14180
	2 (bar g)	607	1008	1008	1550	2425	4100	9700	12890	17920
	2,5 (bar g)	731	1215	1215	1870	2925	4945	11700	15330	21300
	3 (bar g)	850	1410	1410	2175	3400	5750	13600	17840	24800
	4 (bar g)	1080	1800	1800	2770	4330	7310	17300	22725	31600
	5 (bar g)	1300	2160	2160	3330	5210	8800	20840	27350	38000
	6 (bar g)	1520	2530	2530	3900	6090	10300	24370	31900	44400
	7 (bar g)	1745	2900	2900	4465	6970	11790	27900	36600	50900
	8 (bar g)	1965	3260	3260	5030	7860	13280	31430	41200	57300
	9 (bar g)	2185	3630	3630	5590	8740	14770	34960	45800	63800
	10 (bar g)	2400	3990	3990	6150	9610	16250	38500	50500	70200
	11 (bar g)	2625	4360	4360	6720	10500	17750	42000	55100	76600
	12 (bar g)	2845	4730	4730	7290	11380	19240	45500	59700	83100
	13 (bar g)	3070	5090	5090	7850	12270	20730	49000	64400	89500
	14 (bar g)	3290	5460	5460	8400	13150	22200	52600	69000	96000
	15 (bar g)	3500	5830	5830	8980	14030	23700	56100	73600	102400
	16 (bar g)	3725	6190	6190	9540	14900	25200	59600	78200	108800
	17 (bar g)	3950	6560	6560	10100	15800	26700	63100	82900	115300
	18 (bar g)	4170	6920	6920	10670	16650	28100	66700	87500	121700
	19 (bar g)	4390	7300	7300	11240	17550	29600	70200	92100	128100
	20 (bar g)	4610	7660	7660	11800	18400	31150	73700	96800	134600
	21 (bar g)	4830	8020	8020	12370	19300	32650	77300	101400	141000
	22 (bar g)	5050	8390	8390	12930	20200	34150	80800	106000	147500
	24 (bar g)	5490	9120	9120	14060	21970	37100	87900	115300	160400
	25 (bar g)	5710	9490	9490	14620	22850	38600		120000	166900
	26 (bar g)	5930	9850	9850	15190	23730	40100		124600	173300
27 (bar g)	6160	10240	10240	15770	24630	41650		129350		
28 (bar g)	6370	10600	10600	16320	25500	43100				
30 (bar g)	6810	11320	11320	17450	27250	46100				
32 (bar g)	7250	12050	12050	18570	29000	49100				
34 (bar g)	7700	12790	12790	19700	30800	52050				
40 (bar g)	9030	14477	14477	23810	36100	61000				



Capacidades de ar (inclui 10% de sobrepressão)

NPS		1"x2"	1 1/2"x2"	1 1/2"x2 1/2"	1 1/2"x3"	2"x3"	3"x4"	4"x6"	6"x8"	6"x10"	
Pressão de ajuste		Água a 20°C (m³/h)									
Máxima pressão de ajuste para construção em aço inoxidável	0,2 (bar g)	5,13	8,53	8,53	13,1	20,5	30,8	73	94,9	132	
	0,5 (bar g)	8,12	13,5	13,5	20,8	32,5	48,8	115	150	209	
	1 (bar g)	11,5	19,1	19,1	29,4	45,9	69	163	212	295	
	2 (bar g)	16,2	27	27	41,6	64,9	97,5	231	300	417	
	3 (bar g)	19,9	33	33	50,9	79,5	119	283	368	511	
	4 (bar g)	22,9	38,1	38,1	58,7	91,8	138	326	424	590	
	5 (bar g)	25,7	42,6	42,6	65,5	102	154	365	474	660	
	6 (bar g)	28,1	46,7	46,7	72	112	169	400	520	723	
	7 (bar g)	30,4	50,4	50,4	77,7	121	182	432	562	781	
	8 (bar g)	32,5	53,9	53,9	83,1	130	195	461	600	835	
	9 (bar g)	34,4	57,2	57,2	88,1	138	207	490	637	885	
	10 (bar g)	36,3	60,3	60,3	92,9	145	218	516	671	933	
	11 (bar g)	38	63,2	63,2	97,4	152	229	540	703	977	
	12 (bar g)	39,7	66	66	102	159	239	565	735	1022	
	13 (bar g)	41,4	68,7	68,7	106	165	249	587	764	1062	
	14 (bar g)	42,9	71,3	71,3	110	172	258	611	794	1104	
	16 (bar g)	45,9	76,3	76,3	117	184	276	653	849	1181	
	18 (bar g)	48,7	80,9	80,9	125	195	293	692	900	1252	
	19 (bar g)	49,9	82,9	82,9	128	200	300	710	923	1284	
	20 (bar g)	51,3	85,3	85,3	131	205	308	730	949	1320	
21 (bar g)	52,6	87,4	87,4	135	210	316	748	973	1350		
24 (bar g)	56,2	93,4	93,4	144	225	338	800	1040	1443		
25 (bar g)	57,4	95,3	95,3	147	229	345		1059	1473		
26 (bar g)	58,5	97,2	97,2	150	234	352		1080	1502		
27 (bar g)	59,6	99	99	153	238	358		1100			
28 (bar g)	60,7	101	101	155	243	365					
30 (bar g)	62,9	104	104	161	251	375					
32 (bar g)	64,8	108	108	166	259	390					
34 (bar g)	66,9	111	111	171	268	400					
40 (bar g)	72,5	124,8	124,8	185,4	289,7	435					

ARI-SAFE - válvula de segurança para aquecimento



(Construção DN 20-100) (Construção DN125-150)
Disco com inserto macio de EPDM; Fole em EPDM

Fig.903
**Capuz aberto com
alavanca, castelo fechado**

Figura	Pressão nominal	Material	Diâmetro nominal	Faixa de temperatura	Flange	Furação dos flanges tolerâncias de espessura
12.903 (max. 10 bar)	PN16/16	EN-JL1040	DN20/32 - 150/250	-10°C to +120°C	DIN EN 1092-2	DIN 2533/2533
25.903	PN40/16	EN-JS1049	DN20/32 - 150/250	-10°C to +120°C	DIN EN 1092-2	DIN 2535/2533
35.903	PN40/16	1.0619+N	DN20/32 - 150/250	-10°C to +120°C	DIN EN 1092-1	DIN 2545/2543

Construção

Válvula de segurança de abertura gradativa, carga direta por mola, sede metálica com inserto macio de EPDM, fole em EPDM, castelo fechado com orifício de controle, capuz aberto com alavanca

Aplicação

Conforme DIN EN 12828, sistemas de aquecimento prediais

Requisitos

Conforme DIN EN ISO 4126-1 / TRD721 Parte 6. Observe a TRD para seleção de materiais!

- **Figura 12.903 (EN-JL1040) máximo 10 bar**
- **>10 bar figura 25.903 (EN-JS1049) ou figura 35.903 (1.0619+N)**

Aprovações

Carga direta por mola	Fig. 903	TÜV · SV · . . -688 · D/G/H
-----------------------	----------	-----------------------------

Dimensionamento

Conforme TRD Parte 6.2.5 (vide tabelas de capacidades da figura 903)

Informações para compra

Válvula de segurança ARI-SAFE, carga direta por mola, Figura ..., DN.../..., PN..., Material..., Pressão de ajuste ...(bar g)



Componentes					
Posição	Sp.p.*	Description	Fig. 12.903	Fig. 25.903	Fig. 35.903
1		Corpo	EN-GJL-250 , EN-JL1040	EN-GJS-400-18U-LT, EN-JS1049	GP240GH+N, 1.0619+N
2		Sede	X20Cr13+QT, 1.4021+QT	X6CrNiMoTi17-12-2, 1.4571	
3		Prisioneiros	25CrMo4, 1.7218		
4		Guia da haste	X20Cr13+QT, 1.4021+QT		
7	x	Junta	Grafite puro (CrNi laminado com grafite)		
8		Porca hexagonal	C35E, 1.1181		
11		Castelo fechado	EN-GJL-250 , EN-JL1040	EN-GJS-400-18U-LT, EN-JS1049	
12		Disco	X20Cr13+QT, 1.4021+QT / EPDM		
14	x	Haste	X20Cr13+QT, 1.4021+QT		
17		Parafuso de ajuste	X20Cr13+QT, 1.4021+QT	X14CrMoS17+QT, 1.4104+QT	
29		Capuz aberto	EN-GJS-400-15, EN-JS1030		
37	x	Mola	FDSiCr / 51CrV4, 1.8159		
41		Alavanca aberta	EN-GJS-400-15, EN-JS1030		
43		Fole	EPDM 70 Shore A		
		L Peças de reposição			

*Sobressalentes

DN1 / DN 2	20 / 32	25 / 40	32 / 50	40 / 65	50 / 80	65 / 100	80 / 125	100 / 150	125 / 200	150 / 250
------------	---------	---------	---------	---------	---------	----------	----------	-----------	-----------	-----------

Faixas de molas – construção padrão								
Carregada por mola Fig. 903	(bar g)	1	1	1	1	1	1	1
	(bar g)	> 1 - 1,5	> 1 - 1,5	> 1 - 1,5	> 1 - 1,5	> 1 - 1,5	1 - 1,1	> 1 - 1,5
	(bar g)	> 1,5 - 2,5	> 1,5 - 2	> 1,5 - 2	> 1,5 - 2	> 1,5 - 2	> 1,14 - 1,5	1,5 - 1,9
	(bar g)	> 2,5 - 4,5	> 2 - 2,7	> 2 - 2,7	> 2 - 2,7	> 2 - 2,5	> 1,5 - 1,9	1,9 - 2,3
	(bar g)	> 4,5 - 8,5	> 2,7 - 3,6	> 2,7 - 3,6	> 2,7 - 3,6	> 2,5 - 3	> 1,9 - 2,5	2,3 - 2,7
	(bar g)	> 8,5 - 19 ¹⁾	> 3,6 - 5	> 3,6 - 5	> 3,6 - 5	> 3 - 3,6	> 2,5 - 2,95	2,7 - 3,3
	(bar g)	> 19 - 28	> 5 - 9	> 5 - 9	> 5 - 9	> 3,6 - 5	> 2,95 - 4	3,3 - 4,1
	(bar g)	> 28 - 35	> 9 - 16 ¹⁾	> 9 - 16 ¹⁾	> 9 - 14 ¹⁾	> 5 - 9	> 4 - 5,7	4,1 - 5,5
	(bar g)	> 35 - 40	> 16 - 22	> 16 - 22	> 14 - 19	> 9 - 14 ¹⁾	> 5,7 - 8,2	5,5 - 7,4
	(bar g)		> 22 - 28	> 22 - 28	> 19 - 25	> 14 - 19	> 8,2 - 12 ¹⁾	7,4 - 11 ¹⁾
	(bar g)		> 28 - 34			> 19 - 24	> 12 - 16	11 - 16

¹⁾ Figura 12.903 máximo 10 bar. >10 bar figura 25.903 ou 35.903

Informação/restrrição de regras técnicas precisam ser observadas!

As válvulas ARI em EN-JL-1040 não são permitidas para operação de sistemas de acordo com a TRD110

O engenheiro projetista da planta ou sistema é o responsável pela seleção da válvula correta

Resistência e adequação devem ser verificadas (contate o fabricante para maiores informações, verifique a descrição geral do produto e lista de resistência)



DN1 / DN 2	20 / 32	25 / 40	32 / 50	40 / 65	50 / 80	65 / 100	80 / 125	100 / 150	125 / 200	150 / 250
------------	---------	---------	---------	---------	---------	----------	----------	-----------	-----------	-----------

Dimensões												
d0	(mm)	18	22,5	29	36	45	58,5	72	90	106	125	
A0	(mm ²)	254	398	661	1018	1590	2688	4072	6362	8825	12272	
l	(mm)	85	100	110	115	120	140	160	180	200	225	
l1	(mm)	95	105	115	140	150	170	195	220	250	285	
H	(mm)	270	280	330	390	435	545	610	690	845	890	
X	(mm)	150	150	200	250	300	350	400	500	500	500	
C (largura com suportes)	EN-JL1040	(mm)	--	--	--	--	--	280	332	362	408	
	EN-JS1049	(mm)	--	--	--	--	--	280	332	362	408	
	1.0619+N	(mm)	--	--	--	--	204	242	280	332	408	
Orifício de dreno com bujão (opcional)		(inch)	G1/4"					G3/8"				

Pesos											
Padrão	(kg)	8,5	9,5	13,5	20	26	39	53	82	125	165

Flanges												
ØD1	PN16	(mm)	105	115	140	150	165	185	200	220	250	285
	PN40	(mm)								235	270	300
ØD2	PN16	(mm)	140	150	165	185	200	220	250	285	340	405
b1	EN-JL1040	(mm)	16	16	18	18	20	20	22	24	26	26
	EN-JS1049	(mm)	18	18	18	19	20	22	24	24	27	29
	1.0619+N	(mm)	20	20	20	21	22	24	26	28	31	34
b2	EN-JL1040	(mm)	18	18	20	20	22	24	26	26	30	32
	EN-JS1049	(mm)	19	19	20	20	20	20	22	22	31	33
	1.0619+N	(mm)	19	19	20	20	20	20	22	22	27	29

Flanges conforme DIN EN 1092-1 / -2. Tolerâncias de furação e espessura conforme DIN 2533 / 2543 / 2545 / 28805 / 28607; face com ressalto conforme DIN EN 1092-1 forma B1

Furação padrão dos flanges														
DN			20	25	32	40	50	65	80	100	125	150	200	250
ØK	PN16 DIN 2533	(mm)	75	85	100	110	125	145	160	180	210	240	295	355
n x Ød		(mm)	4x14	4x14	4x18	4x18	4x18	4x18 ¹⁾	8x18	8x18	8x18	8x22	12x22	12x26
ØK	PN40 DIN 2545	(mm)	75	85	100	110	125	145	160	190	220	250	--	--
n x Ød		(mm)	4x14	4x14	4x18	4x18	4x18	8x18	8x18	8x22	8x26	8x26	--	--

¹⁾ também possível com 8 furos de acordo com DIN EN 1092-1/-2

Classes de pressão e temperatura | Valores intermediários para as máximas pressões operacionais podem ser determinadas por interpolação linear dos valores de pressão e temperatura indicados na tabela

Conforme DIN EN 1092-2			-60°C a <-10°C ¹⁾	-10°C a 120°C	150°C	200°C	250°C	300°C	350°C	400°C	450°C
EN-JL1040	16	(bar g)	--	16	14,4	12,8	11,2	9,6	--	--	--
EN-JS1049	40	(bar g)	Sob consulta	40	38,8	36,8	34,8	32	28	--	--

Conforme padrão do fabricante			-60°C a <-10°C ¹⁾	-10°C a 120°C	150°C	200°C	250°C	300°C	350°C	400°C	450°C
1.0619+N	40	(bar g)	30	40	38,1	35	32	28	25,7	23,8	13,1

¹⁾ Prisioneiros e porcas em A4-70 (para temperaturas abaixo de -10°C)

Capacidade de água (inclui 10% de sobrepressão)

Dimensionar as válvulas de segurança para a vazão volumétrica da expansão da água (DIN 4571 T2 – item 8.1 / DIN EN 12828 – item E.3)

Pressão de ajuste			DN1 (entrada) / DN2 (saída)		
			20 / 32	25 / 40	
1	(bar g)	Água a 20°C (kg/h)	(kg/h)	7300	11500
2	(bar g)		(kg/h)	10400	16000
3	(bar g)		(kg/h)	12700	20000
4	(bar g)		(kg/h)	14700	23000
5	(bar g)		(kg/h)	16400	25500
6	(bar g)		(kg/h)	18000	28000
7	(bar g)		(kg/h)	19400	30500
8	(bar g)		(kg/h)	21000	32500
9	(bar g)		(kg/h)	22000	34500
10	(bar g)		(kg/h)	23000	36500
11	(bar g)		(kg/h)	24500	38000
12	(bar g)		(kg/h)	25500	40000
13	(bar g)		(kg/h)	26500	41500
14	(bar g)		(kg/h)	27500	42500
15	(bar g)		(kg/h)	28000	44000
16	(bar g)		(kg/h)	29500	46000

Dimensionamento: 1 l/h ≈ 1 kW



Capacidade de vapor saturado (inclui 10% de sobrepressão)

Calculado conforme TRD721 Parte 6 e AD2000-A2

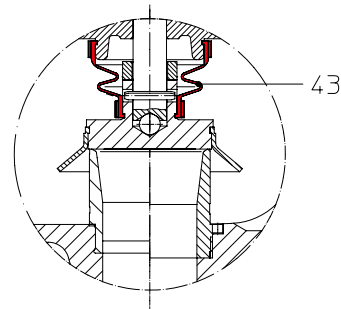
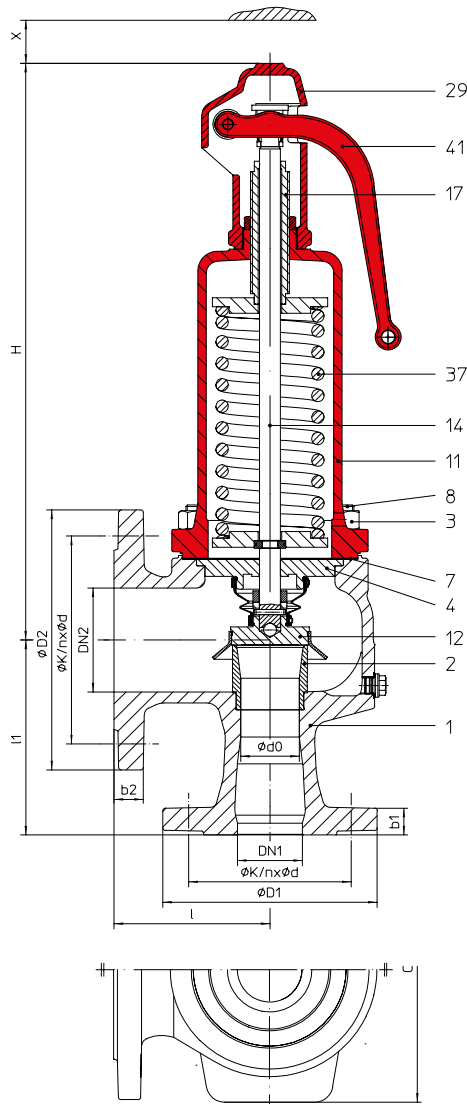
Pressão de ajuste		DN1 (entrada) / DN2 (saída)										
		20 / 32	25 / 40	32 / 50	40 / 65	50 / 80	65 / 100	80 / 125	100 / 150	125 / 200	150 / 250	
1	(bar g)	(kg/h)	203	317	526	811	1270	2140	3245	5070	6030	8385
		(kW)	124	193	321	495	774	1310	1980	3095	3680	5120
1,5	(bar g)	(kg/h)	272	425	707	1090	1700	2875	4355	6800	8050	11200
		(kW)	164	257	427	658	1030	1740	2630	4110	4870	6770
2	(bar g)	(kg/h)	305	477	792	1220	1900	3220	4880	7625	10125	14080
		(kW)	183	285	474	731	1140	1930	2920	4570	6060	8430
2,5	(bar g)	(kg/h)	366	572	950	1460	2285	3865	5855	9145	11990	16660
		(kW)	217	340	565	870	1360	2300	3480	5440	7120	9900
3	(bar g)	(kg/h)	424	662	1100	1695	2645	4475	6775	10600	13880	19300
		(kW)	250	391	649	1000	1560	2640	4000	6250	8190	11400
3,5	(bar g)	(kg/h)	482	754	1250	1930	3015	5100	7720	12050	15600	21700
		(kW)	283	442	735	1130	1770	2990	4530	7070	9150	12700
4	(bar g)	(kg/h)	535	837	1390	2140	3350	5650	8570	13400	17550	24400
		(kW)	312	488	810	1250	1950	3300	5000	7800	10200	14200
4,5	(bar g)	(kg/h)	588	920	1530	2355	3680	6215	9410	14710	19300	26850
		(kW)	341	533	885	1360	2130	3600	5460	8520	11100	15600
5	(bar g)	(kg/h)	640	1000	1665	2565	4000	6770	10260	16000	21000	29250
		(kW)	370	578	960	1480	2310	3900	5910	9240	12100	16900
5,5	(bar g)	(kg/h)	694	1085	1800	2775	4340	7330	11100	17350	22770	31660
		(kW)	398	622	1030	1590	2490	4200	6370	9950	13000	18200
6	(bar g)	(kg/h)	745	1165	1940	2990	4665	7890	11950	18650	24500	34050
		(kW)	426	666	1100	1700	2660	4500	6820	10600	14000	19400
6,5	(bar g)	(kg/h)	800	1250	2075	3200	4995	8440	12790	20000	26220	36450
		(kW)	454	709	1180	1810	2840	4790	7260	11300	14900	20700
7	(bar g)	(kg/h)	850	1330	2210	3400	5320	9000	13600	21300	27900	38800
		(kW)	481	752	1250	1930	3000	5080	7700	12000	15800	22000
7,5	(bar g)	(kg/h)	904	1415	2345	3615	5650	9550	14470	22600	29660	41250
		(kW)	509	795	1320	2030	3180	5370	8140	12700	16700	23200
8	(bar g)	(kg/h)	957	1495	2485	3820	5980	10100	15300	23900	31350	43600
		(kW)	536	837	1390	2140	3350	5660	8580	13400	17600	24500
9	(bar g)	(kg/h)	1060	1660	2755	4245	6630	11200	16950	26500	34800	48400
		(kW)	590	921	1530	2360	3685	6230	9435	14740	19340	26900
10	(bar g)	(kg/h)	1165	1820	3025	4665	7290	12300	18650	29150	38250	53200
		(kW)	643	1000	1670	2570	4010	6790	10300	16000	21100	29300
11	(bar g)	(kg/h)	1270	1985	3300	5080	7940	13400	20300	31750	41600	58000
		(kW)	695	1085	1800	2780	4340	7340	11100	17400	22800	31700
12	(bar g)	(kg/h)	1375	2150	3570	5500	8590	14500	22000	34350	45100	62700
		(kW)	745	1165	1940	2990	4670	7890	12000	18700	24500	34000
13	(bar g)	(kg/h)	1480	2310	3840	5920	9250	15600	23650	37000	48500	67500
		(kW)	798	1250	2070	3190	4990	8430	12800	20000	26200	36400
14	(bar g)	(kg/h)	1580	2475	4110	6340	9900	16700	25350	39600	52000	72300
		(kW)	850	1325	2200	3390	5300	8970	13600	21200	27900	38700
15	(bar g)	(kg/h)	1690	2640	4385	6760	10550	17800	27000	42200	55400	77000
		(kW)	900	1405	2330	3590	5620	9500	14400	22500	29500	41000
16	(bar g)	(kg/h)	1790	2800	4655	7170	11200	18950	28700	44800	58800	81800
		(kW)	950	1480	2460	3790	5930	10000	15200	23700	31100	43300

Vapor saturado (kg/h)
Capacidade de aquecimento (kW)

Coefficientes de descarga certificados Kdr (valores para variável D/G/H: DN20-100 <3,5 bar; DN125-150 <4,0 bar)

DN1 / DN2	20 / 32	25 / 40	32 / 50	40 / 65	50 / 80	65 / 100	80 / 125	100 / 150	125 / 200	150 / 250
TÜV · SV · ... · D/G/H (bar g)	0,74								0,70	

ARI-SAFE - válvula de segurança para vapor de baixa pressão



Construção DN 20-100) (Construção DN 125-150)
Disco e sede metálico; fole em EPDM

Fig. ... 904
Capuz aberto com
alavanca, castelo fechado

Figura	Pressão nominal	Material	Diâmetro nominal	Faixa de temperatura	Flange	Furação dos flanges/ tolerâncias de espessura
12.904	PN16/16	EN-JL1040	DN20/32 - 150/250	-10°C a +120°C	DIN EN 1092-2	DIN 2533/2533

Construção

Válvula de segurança de abertura gradativa, carga direta por mola, fole em EPDM, castelo fechado com orifício de controle, capuz aberto com alavanca, sede e haste em aço inoxidável

Aplicação

Para geradores de vapor de baixa pressão até 1 bar.
Conforme DIN 4570 e DIN EN 12828, sistemas de aquecimento prediais

Requisitos

Conforme TRD721 Parte 5

Aprovações

Válvula de segurança – vapor de baixa pressão | Fig. 904 | TÜV · SV · . . -688 · D

Dimensionamento

Vide "Capacidades"

Informações para compra

Válvula de segurança ARI-SAFE, vapor de baixa pressão, Figura ..., DN.../..., PN..., Material..., Pressão de ajuste ...(bar g)



Componentes			
Posição	Sp.p.*	Descrição	Fig. 12.904
1		Corpo	EN-GJL-250 , EN-JL1040
2		Sede	X6CrNiMoTi17-12-2, 1.4571
3		Prisioneiros	25CrMo4, 1.7218
4		Guia da haste	X20Cr13+QT, 1.4021+QT
7	x	Junta	Grafite puro (CrNi laminado com grafite)
8		Porca hexagonal	C35E, 1.1181
11		Castelo fechado	EN-GJL-250 , EN-JL1040
12		Disco	X39CrMo17-1+QT, 1.4122+QT
14	x	Haste	X20Cr13+QT, 1.4021+QT
17		Parafuso de ajuste	X20Cr13+QT, 1.4021+QT
29		Capuz aberto	EN-GJL-250 , EN-JL1040
37	x	Mola	FDSiCr
41		Alavanca aberta	EN-GJS-400-18U-LT, EN-JS1049
43		Fole	EPDM 70 Shore A
		L Peças de reposição	*Sobressalentes

DN1 / DN2	20 / 32	25 / 40	32 / 50	40 / 65	50 / 80	65 / 100	80 / 125	100 / 150	125 / 200	150 / 250
-----------	---------	---------	---------	---------	---------	----------	----------	-----------	-----------	-----------

Dimensões												
d0	(mm)	18	22,5	29	36	45	58,5	72	90	106	125	
A0	(mm ²)	254	398	661	1018	1590	2688	4072	6362	8825	12272	
l	(mm)	85	100	110	115	120	140	160	180	200	225	
l1	(mm)	95	105	115	140	150	170	195	220	250	285	
H	(mm)	270	280	330	390	435	545	610	690	845	890	
X	(mm)	150	150	200	250	300	350	400	500	500	500	
C (largura com suportes)	(mm)	--	--	--	--	--	--	280	332	362	408	
Orifício de dreno com bujão	(pol)	G 1/4"						G 3/8"				

Pesos											
Construção padrão	(kg)	8,5	9,5	13,5	20	26	39	53	82	125	165

Flanges												
ØD1	PN16	(mm)	105	115	140	150	165	185	200	220	250	285
ØD2	PN16	(mm)	140	150	165	185	200	220	250	285	340	405
b1	EN-JL1040	(mm)	16	16	18	18	20	20	22	24	26	26
b2	EN-JL1040	(mm)	18	18	20	20	22	24	26	26	30	32

Flanges conforme DIN EN 1092-1 / -2. Tolerâncias de furação e espessura conforme DIN 2533; face com ressalto conforme DIN EN 1092-1 forma B1

Furação padrão dos flanges														
DN			20	25	32	40	50	65	80	100	125	150	200	250
ØK	PN16	(mm)	75	85	100	110	125	145	160	180	210	240	295	355
n x Ød		(mm)	4x14	4x14	4x18	4x18	4x18	4x18	8x18	8x18	8x18	8x22	12x22	12x26

Classes de pressão e temperatura		Valores intermediários para as máximas pressões operacionais podem ser determinadas por interpolação linear dos valores de pressão e temperatura indicados na tabela										
----------------------------------	--	--	--	--	--	--	--	--	--	--	--	--

Conforme DIN EN 1092-2		-60°C to <-10°C*	-10°C to 120°C	150°C	200°C	250°C	300°C	350°C	400°C	450°C	
EN-JL1040	16	(bar g)	--	16	14,4	12,8	11,2	9,6	--	--	--

Capacidades de vapor saturado (inclui 10% de sobrepessão)

Pressão de ajuste		DN1 (entrada) / DN2 (saída)											
		20 / 32	25 / 40	32 / 50	40 / 65	50 / 80	65 / 100	80 / 125	100 / 150	125 / 200	150 / 250		
0,2	(bar g)	Vapor saturado (kg/h)	(kg/h)	72	113	187	289	451	763	1155	1805	2241	3116
0,3	(bar g)		(kg/h)	92	144	239	368	575	972	1472	2300	2867	3986
0,4	(bar g)		(kg/h)	110	172	286	440	688	1163	1762	2753	3380	4700
0,5	(bar g)		(kg/h)	125	196	325	501	783	1325	2006	3135	3858	5365
0,6	(bar g)		(kg/h)	142	223	370	569	889	1503	2277	3557	4317	6004
0,7	(bar g)		(kg/h)	158	248	412	634	990	1675	2537	3964	4748	6603
0,8	(bar g)		(kg/h)	173	271	450	693	1082	1830	2772	4331	5201	7233
0,9	(bar g)		(kg/h)	179	292	485	746	1166	1971	2986	4666	5616	7809
1	(bar g)		(kg/h)	203	317	526	811	1270	2140	3245	5070	6030	8385

Taxas de conversão: 1 kW = 860 kcal/h* = 0,86 Mcal/h* = 3,6 MJ/h *não são unidades legais
1 Mcal/h* = 1000 kcal/h* = 1,163 kW

Informação/restrrição de regras técnicas precisam ser observadas!

As válvulas ARI em EN-JL-1040 não são permitidas para operação de sistemas de acordo com a TRD110

O engenheiro projetista da planta ou sistema é o responsável pela seleção da válvula correta

Resistência e adequação devem ser verificadas (contate o fabricante para maiores informações, verifique a descrição geral do produto e lista de resistência)

ARI-SAFE-P - Válvula de segurança de abertura gradativa D/G/F

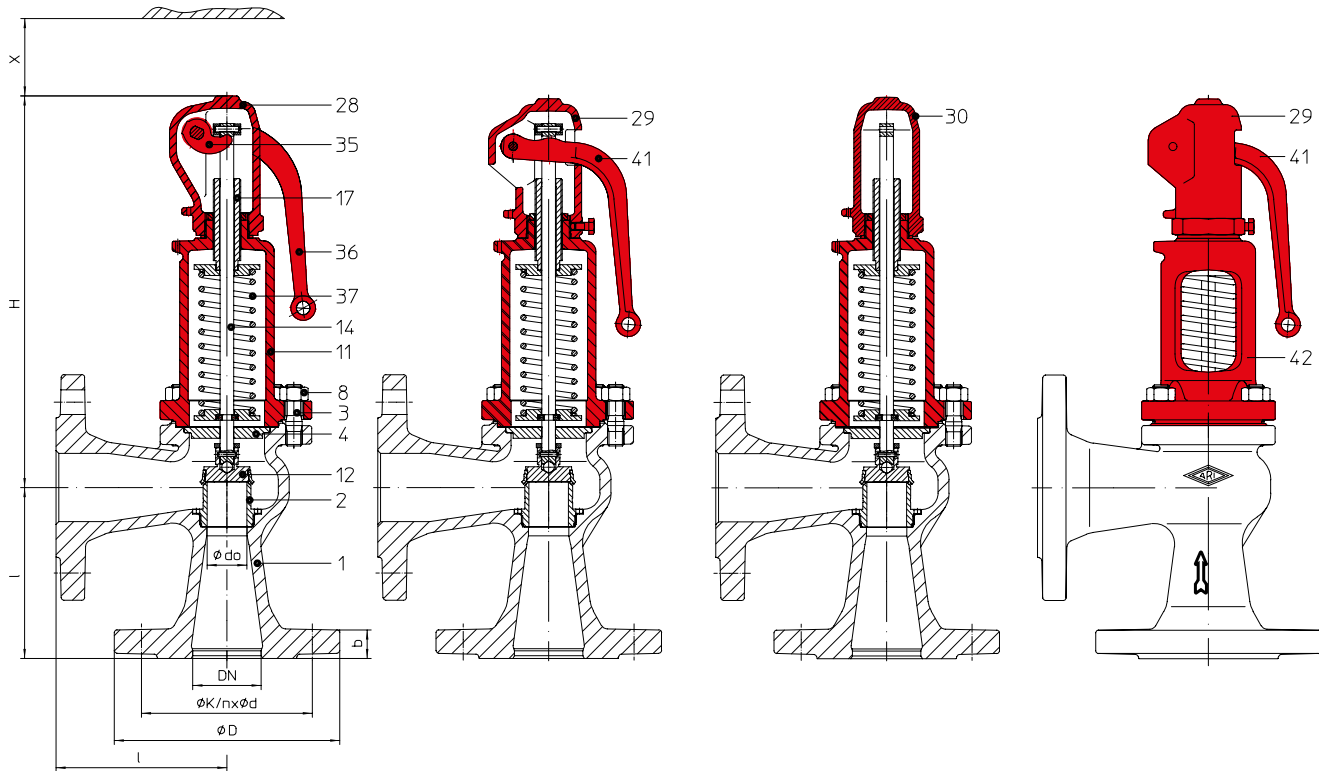


Fig. ... 921
Capuz fechado com alavanca,
castelo fechado

Fig. ... 922
Capuz aberto com alavanca,
castelo fechado

Fig. ... 923
Capuz fechado sem alavanca,
castelo fechado

Fig. ... 924
Capuz aberto com
alavanca, castelo aberto

Figura	Pressão nominal	Material	Diâmetro nominal	Faixa de temperatura	Flange	Furação dos flanges/ tolerâncias de espessura
12.921 / 922 / 923 / 924	PN16	EN-JL1040	DN15 - 100	-10°C to +300°C	DIN EN 1092-2	DIN 2533
22.921 / 922 / 923 / 924	PN16	EN-JS1049	DN125 - 150	-10°C to +350°C	DIN EN 1092-2	DIN 2533
35.921 / 922 / 923 / 924	PN40	1.0619+N	DN15 - 100	-10°C to +450°C	DIN EN 1092-1	DIN 2545
55.921 / 923	PN40	1.4408	DN15 - 100	-60°C to +400°C	DIN EN 1092-1	DIN 2545

Construção		
Válvula de segurança de abertura gradativa, carga direta por mola		
Requisitos		
Conforme EN ISO 4126-1, VdTÜV folheto 100, AD2000-A2, TRD421. Para seleção de materiais observe a TRB 801 n° 45!		
Aprovações		
Válvula de segurança de abertura instantânea:	Fig. 921/923	TÜV · SV · . . . -811 · D/G
Válvula de segurança de abertura gradativa:	Fig. 921/923	TÜV · SV · . . . -811 · F
Dimensionamento		
Para vapor, ar e água, vide tabelas de capacidades, cálculos conforme EN ISO 4126-1 e AD2000-A2		
Dados requeridos		
Fluidos gasosos	vazão em massa (kg/h), massa molar (kg/kmol), coeficiente isotrópico, temperatura (°C), pressão de ajuste ((bar g)), contrapressão (bar g)	
Fluidos líquidos	vazão em massa (kg/h), densidade (kg/m³), temperatura (°C), pressão de ajuste ((bar g)), contrapressão (bar g)	
Informações para compra		
Válvula de segurança ARI-SAFE-P, Figura ..., DN.../..., PN..., Material..., Pressão de ajuste ...(bar g)		
	Padrão: sem fole metálico	Com fole metálico opcional (vide página 42)
Contrapressão superimposta	Não é permitida contrapressão	Sob consulta
Contrapressão desenvolvida	Máximo 10% da pressão de ajuste (maior valor sob consulta)	Sob consulta



Componentes							
Posição	Sp.p.*	Descrição	Fig. 12.921/922/923/924	Fig. 22.921/922/923/924	Fig. 35.921/922/923/924	Fig. 55.921/923	
1		Corpo	EN-GJL-250 , EN-JL1040	EN-GJS-400-18U-LT, EN-JS1049	GP240GH+N, 1.0619+N	GX5CrNiMo19-11-2, 1.4408	
2		Sede	X6CrNiMoTi17-12-2, 1.4571				
3		Prisioneiros	25CrMo4, 1.7218				A4 - 70
4		Guia da haste	X20Cr13+QT, 1.4021+QT				X6CrNiMoTi17-12-2, 1.4571
7	x	Junta	Grafite puro (CrNi laminado com grafite)				
8		Porca hexagonal	C35E, 1.1181				A4
11		Castelo fechado	EN-GJL-250 , EN-JL1040	EN-GJS-400-18U-LT, EN-JS1049		GX5CrNiMo19-11-2, 1.4408	
12		Disco	X39CrMo17-1+QT, 1.4122+QT				X6CrNiMoTi17-12-2, 1.4571
14	x	Haste	X20Cr13+QT, 1.4021+QT				X6CrNiMoTi17-12-2, 1.4571
17		Parafuso de ajuste	X20Cr13+QT, 1.4021+QT				X2CrNiMo17-12-2, 1.4404
27	x	Anel de selagem	CuFA				X6CrNiMoTi17-12-2, 1.4571
28		Capuz fechado	EN-GJL-250 , EN-JL1040	EN-GJS-400-18U-LT, EN-JS1049		GX5CrNiMo19-11-2, 1.4408	
29		Capuz aberto	EN-GJL-250 , EN-JL1040	EN-GJS-400-18U-LT, EN-JS1049		--	
30		Capuz fechado sem alavanca	EN-GJL-250 , EN-JL1040	EN-GJS-400-18U-LT, EN-JS1049		GX5CrNiMo19-11-2, 1.4408	
31	x	Gaxetas	Pure graphite				
35		Forquilha	EN-GJS-400-15, EN-JS1030				GX5CrNiMo19-11-2, 1.4408
36		Alavanca fechada	EN-GJS-400-18U-LT, EN-JS1049				GX5CrNiMo19-11-2, 1.4408
37	x	Mola	FDSiCr / 51CrV4, 1.8159				X10CrNi18-8, 1.4310
41		Alavanca aberta	EN-GJS-400-18U-LT, EN-JS1049				--
42		Castelo aberto	EN-GJL-250 , EN-JL1040	EN-GJS-400-18U-LT, EN-JS1049		--	
43		Fole (opcional)	EPDM 70 Shore A				
55		Fole (opcional)	X6CrNiMoTi17-12-2, 1.4571				
70		Pistão balanceado (opcional)	X6CrNiMoTi17-12-2, 1.4571				
		L Peças de reposição		*Sobressalentes			

DN	15	20	25	32	40	50	65	80	100	125	150
----	----	----	----	----	----	----	----	----	-----	-----	-----

Faixas de molas – construção padrão												
Válvulas de segurança de abertura gradativa Figuras 921 / 922 / 923 / 924	(bar g)	0,3 - 0,5	0,3 - 0,5	0,2 - 0,6	0,2 - 0,55	0,2 - 0,4	0,2 - 0,4	0,2 - 0,5	0,2 - 0,6	0,2 - 0,5	0,2 - 0,6	0,2 - 0,4
	(bar g)	> 0,5 - 1	> 0,5 - 1	> 0,6 - 1,1	> 0,55 - 0,8	> 0,4 - 0,6	> 0,4 - 0,6	> 0,5 - 1,2	> 0,6 - 1,2	> 0,5 - 1,1	> 0,6 - 1,1	> 0,4 - 0,6
	(bar g)	> 1 - 1,4	> 1 - 1,4	> 1,1 - 2	> 0,8 - 1,2	> 0,6 - 1,1	> 0,6 - 1,2	> 1,2 - 2	> 1,2 - 2,1	> 1,1 - 1,7	> 1,1 - 2	> 0,6 - 1
	(bar g)	> 1,4 - 1,9	> 1,4 - 1,9	> 2 - 2,7	> 1,2 - 2	> 1,1 - 1,8	> 1,2 - 1,8	> 2 - 2,7	> 2,1 - 2,6	> 1,7 - 2,4	> 2 - 2,6	> 1 - 1,9
	(bar g)	> 1,9 - 2,5	> 1,9 - 2,5	> 2,7 - 3,7	> 2 - 3,3	> 1,8 - 2,7	> 1,8 - 2,5	> 2,7 - 3,4	> 2,6 - 3,2	> 2,4 - 3,1	> 2,6 - 3,7	> 1,9 - 2,5
	(bar g)	> 2,5 - 3,5	> 2,5 - 3,5	> 3,7 - 5	> 3,3 - 5,2	> 2,7 - 4,3	> 2,5 - 3,2	> 3,4 - 4,5	> 3,2 - 4,2	> 3,1 - 4	> 3,7 - 4,3	> 2,5 - 3,5
	(bar g)	> 3,5 - 5	> 3,5 - 4	> 5 - 8	> 5,2 - 8	> 4,3 - 6	> 3,2 - 4,5	> 4,5 - 5,5	> 4,2 - 5,5	> 4 - 5	> 4,3 - 7	> 3,5 - 4,3
	(bar g)	> 5 - 7	> 4 - 5,5	> 8 - 10,5	> 8 - 11,5	> 6 - 9	> 4,5 - 8,5	> 5,5 - 6,8	> 5,5 - 6,5	> 5 - 8	> 7 - 9	> 4,3 - 5,5
	(bar g)	> 7 - 10	> 5,5 - 7	> 10,5 - 15	> 11,5 - 16,5	> 9 - 12	> 8,5 - 13	> 6,8 - 8,5	> 6,5 - 9	> 8 - 11	> 9 - 15	> 5,5 - 6,5
	(bar g)	> 10 - 16	> 7 - 10,5	> 15 - 23	> 16,5 - 22	> 12 - 17	> 13 - 17	> 8,5 - 14	> 9 - 12	> 11 - 17,5	> 15 - 22	> 6,5 - 11
	(bar g)	> 16 - 25	> 10,5 - 17	> 23 - 35	> 22 - 30	> 17 - 30	> 17 - 23	> 14 - 23	> 12 - 16,5	> 17,5 - 27,5	> 22 - 28	> 11 - 16
	(bar g)	> 25 - 33	> 17 - 25	> 35,1 - 40	> 30 - 40	> 30 - 40	> 23 - 34	> 23 - 34	> 16,5 - 20	> 27,5 - 40	> 28 - 33	> 16 - 25
	(bar g)	> 33 - 40	> 25 - 37				> 34 - 40	> 34 - 40	> 20 - 33		> 33 - 40	
(bar g)		> 37 - 40						> 33 - 40				

Faixas de molas – construção com fole (opcional)												
Válvulas de segurança de abertura gradativa Figuras 921 / 923	(bar g)	4 - 5	3 - 5,5	3 - 4,8	3 - 4,5	3 - 4,5	3 - 3,5	3 - 3,5	3 - 3,5	3 - 4,5	5 - 7	5 - 5,3
	(bar g)	> 5 - 6	> 5,5 - 8	> 4,8 - 6	> 4,5 - 8	> 4,5 - 5,7	> 3,5 - 5	> 3,5 - 4,3	> 3,5 - 4,9	> 4,5 - 6,5	> 7 - 8	> 5,3 - 7
	(bar g)	> 6 - 9	> 8 - 12	> 6 - 8	> 8 - 11	> 5,7 - 10	> 5 - 7	> 4,3 - 5,9	> 5,9 - 7	> 6,5 - 10	> 8 - 9	> 7 - 9
	(bar g)	> 9 - 14	> 12 - 21	> 8 - 12,5	> 11 - 14,5	> 10 - 16	> 7 - 10,5	> 6,9 - 7,5	> 7 - 9	> 10 - 18	> 9 - 12,5	> 9 - 12,5
	(bar g)	> 14 - 26	> 21 - 27,5	> 12,5 - 16	> 14,5 - 21	> 16 - 22	> 10,5 - 15,5	> 7,5 - 8,8	> 9 - 11	> 18 - 35	> 12,5 - 18	> 12,5 - 16
	(bar g)	> 26 - 30	> 27,5 - 40	> 16 - 20,5	> 21 - 40	> 22 - 31	> 15,5 - 20	> 8,8 - 14	> 11 - 14,7		> 18 - 23	> 16 - 18,5
	(bar g)	> 30 - 40		> 20,5 - 30		> 31 - 40	> 20 - 40	> 14 - 21	> 14,7 - 18,8		> 23 - 29	> 18,5 - 25
	(bar g)			> 30 - 40				> 21 - 30	> 18,8 - 35		> 29 - 34	
	(bar g)							> 30 - 40			> 34 - 40	

Informação/restrrição de regras técnicas precisam ser observadas!

As válvulas ARI em EN-JL-1040 não são permitidas para operação de sistemas de acordo com a TRD110

É disponível uma permissão de produção conforme TRB 801 n°45 (EN-JL-1040 não é permitido)

O engenheiro projetista da planta ou sistema é o responsável pela seleção da válvula correta

Resistência e adequação devem ser verificadas (contate o fabricante para maiores informações, verifique a descrição geral do produto e lista de resistência)



DN 1 / DN 2	15	20	25	32	40	50	65	80	100	125	150
-------------	----	----	----	----	----	----	----	----	-----	-----	-----

Dimensões												
d0	(mm)	12	12	15	18	20	29	36	44	55	71	86
A0	(mm ²)	113	113	177	254	314	661	1018	1520	2376	3959	5808
l	(mm)	90	95	100	105	115	125	145	155	175	200	225
H	(mm)	260	260	270	285	290	290	340	400	450	563	631
H (construção com fole)	(mm)	285	285	300	325	330	345	400	455	515	631	703
X	(mm)	130	130	130	150	150	150	200	250	300	350	400
Y largura com suportes	EN-JL1040	(mm)	--	--	--	--	--	--	--	--	--	--
	EN-JS1049	(mm)	--	--	--	--	--	--	--	--	254	298
	1.0619+N	(mm)	--	--	--	--	--	--	--	--	254	298
	1.4408	(mm)	--	--	--	--	--	--	--	--	--	--

Pesos												
Construção padrão	(kg)	5	5	5,5	8	9,5	11,5	15,5	20,5	33	57	66
Opcional: construção com fole	(kg)	5,4	5,4	6	9	10,5	12,8	17,5	23	37	64	72

Flanges													
ØD	PN16	(mm)	95	105	115	140	150	165	185	200	220	250	285
	PN40	(mm)	95	105	115	140	150	165	185	200	235	270	300
b	EN-JL1040	(mm)	14	16	16	18	18	20	20	22	24	--	--
	EN-JS1049	(mm)	--	--	--	--	--	--	--	--	--	26	26
	1.0619+N	(mm)	16	18	18	18	18	20	20	22	24	26	28
	1.4408	(mm)	16	18	18	18	18	20	20	22	24	--	--

Flanges conforme DIN EN 1092-1 / 2. Tolerância de furação e espessura conforme DIN 2533 / 2545, face com ressalto conforme DIN EN 1092-1 forma B1

Furação padrão dos flanges													
DN			15	20	25	32	40	50	65	80	100	125	150
ØK	PN16	(mm)	65	75	85	100	110	125	145	160	180	210	240
		(mm)	4x14	4x14	4x14	4x18	4x18	4x18	4x18 ¹⁾	8x18	8x18	8x18	8x22
ØK	PN40	(mm)	65	75	85	100	110	125	145	160	190	220	250
		(mm)	4x14	4x14	4x14	4x18	4x18	4x18	8x18	8x18	8x22	8x26	8x26

¹⁾ também possível com 8 furos de acordo com DIN EN 1092-1/-2

Classes de pressão e temperatura		Valores intermediários para as máximas pressões operacionais podem ser determinadas por interpolação linear dos valores de pressão e temperatura indicados na tabela										
----------------------------------	--	--	--	--	--	--	--	--	--	--	--	--

Conforme DIN EN 1092-2			-60°C a <-10°C ¹⁾	-10°C a 120°C	150°C	200°C	250°C	300°C	350°C	400°C	450°C
EN-JL1040	16	(bar g)	--	16	14,4	12,8	11,2	9,6	--	--	--
EN-JS1049	16	(bar g)	on request	16	15,5	14,7	13,9	12,8	11,2	--	--

Conforme padrão do fabricante			-60°C a <-10°C ¹⁾	-10°C to 120°C	150°C	200°C	250°C	300°C	350°C	400°C	450°C
1.0619+N	40	(bar g)	30	40	38,1	35	32	28	25,7	23,8	13,1

Conforme DIN EN 1092-1			-60°C a <-10°C ¹⁾	-10°C a 100°C	150°C	200°C	250°C	300°C	350°C	400°C	450°C
1.4408	40	(bar g)	40	40	36,3	33,7	31,8	29,7	28,5	27,4	--

¹⁾ Prisioneiros e porcas em A4-70 (para temperaturas abaixo de -10°C)

Coeficientes de descarga certificados Kdr (valores para variável D/G <3 bar)													
DN			15	20	25	32	40	50	65	80	100	125	150
TÜV · SV · ... -811 · D/G			0,37		0,34		0,37	0,34	0,37	0,34		0,44	0,46
TÜV · SV · ... -811 · F			0,26		0,23		0,26	0,23	0,26	0,23		0,28	0,32



Capacidades de vapor saturado (inclui 10% de sobrepressão)

DN		15	20	25	32	40	50	65	80	100	125	150
Pressão de ajuste		Vapor saturado (kg/h)										
← Máxima pressão de ajuste para construção em aço inoxidável	0,2 (bar g)	--	--	22	33	44	85	142	195	305	710	1292
	0,3 (bar g)	20	20	28	41	56	107	82	247	386	868	1333
	0,4 (bar g)	23	23	34	48	65	126	209	290	450	1002	1581
	0,5 (bar g)	27	27	39	55	74	144	239	332	520	1129	1765
	0,6 (bar g)	30	30	43	62	82	162	267	372	580	1259	1959
	0,8 (bar g)	36	36	51	73	100	189	323	435	680	1467	2289
	1 (bar g)	41	41	59	84	114	218	370	500	785	1677	2613
	2 (bar g)	68	68	99	139	188	362	610	830	1300	2789	4291
	3 (bar g)	95	95	137	197	265	510	860	1180	1840	3846	5908
	4 (bar g)	119	119	171	246	330	640	1070	1470	2300	4908	7532
	5 (bar g)	142	142	205	295	396	765	1280	1760	2750	5943	9115
	6 (bar g)	166	166	239	343	460	890	1495	2050	3200	6917	10611
	7 (bar g)	189	189	272	391	525	1015	1700	2340	3650	7891	12103
	8 (bar g)	213	213	306	440	590	1140	1910	2630	4100	8861	13593
	9 (bar g)	236	236	339	490	655	1265	2120	2910	4550	9831	15080
	10 (bar g)	259	259	370	535	720	1390	2330	3200	5000	10800	16567
	12 (bar g)	306	306	440	630	850	1640	2750	3780	5900	12737	19537
	14 (bar g)	352	352	505	730	980	1890	3170	4350	6800	14673	22507
	16 (bar g)	400	400	570	825	1105	2140	3590	4920	7700	16612	25480
	18 (bar g)	445	445	640	920	1235	2390	4000	5500	8600	18552	28456
20 (bar g)	490	490	705	1020	1365	2640	4430	6080	9500	20496	31438	
22 (bar g)	540	540	775	1110	1495	2890	4850	6660	10400	22444	34425	
24 (bar g)	585	585	840	1210	1630	3140	5270	7240	11300	24396	37421	
25 (bar g)	609	609	875	1260	1690	3270	5480	7530	11760	25375	38921	
26 (bar g)	630	630	910	1310	1760	3400	5700	7820	12200	26354		
28 (bar g)	680	680	975	1405	1890	3650	6120	8400	13100	28317		
30 (bar g)	730	730	1040	1505	2020	3900	6550	8990	14000	30286		
32 (bar g)	775	775	1110	1600	2150	4160	6980	9580	15000	32260		



Capacidades de vapor saturado (inclui 10% de sobrepressão)

DN		15	20	25	32	40	50	65	80	100	125	150
Pressão de ajuste		Ar a 0°C e 1,013 bara (Nm³/h)										
← Máxima pressão de ajuste para construção em aço inoxidável	0,2 (bar g)	--	--	27	27	51	100	167	229	358	835	1225
	0,3 (bar g)	24	24	34	49	67	128	217	294	460	1035	1588
	0,4 (bar g)	28	28	41	41	78	152	252	349	546	1209	1908
	0,5 (bar g)	32	32	47	47	90	176	292	405	632	1379	2156
	0,6 (bar g)	37	37	53	53	102	199	330	459	717	1555	2418
	0,8 (bar g)	45	45	63	63	125	237	404	545	852	1839	2871
	1 (bar g)	52	52	73	73	144	274	466	631	986	2110	3288
	2 (bar g)	86	86	123	123	240	461	777	1061	1657	3556	5471
	3 (bar g)	123	123	176	176	340	658	1103	1514	2365	4947	7601
	4 (bar g)	154	154	221	221	428	826	1385	1902	2970	6355	9754
	5 (bar g)	185	185	266	266	515	995	1665	2290	3580	7735	11865
	6 (bar g)	217	217	311	311	602	1165	1950	2680	4180	9041	13868
	7 (bar g)	248	248	356	356	689	1330	2230	3065	4790	10348	15872
	8 (bar g)	279	279	401	401	776	1500	2515	3450	5390	11654	17876
	9 (bar g)	311	311	446	446	863	1670	2800	3840	6000	12961	19880
	10 (bar g)	342	342	491	491	950	1835	3080	4225	6600	14267	21884
	12 (bar g)	405	405	581	581	1125	2170	3645	5000	7800	16880	25892
	14 (bar g)	468	468	671	671	1300	2510	4200	5780	9000	19493	29899
	16 (bar g)	530	530	761	761	1475	2845	4770	6550	10200	22106	33907
	18 (bar g)	593	593	851	851	1645	3180	5340	7320	11450	24718	37915
20 (bar g)	656	656	941	941	1820	3520	5900	8100	12650	27331	41922	
22 (bar g)	718	718	1031	1031	1995	3855	6465	8870	13850	29944	45930	
24 (bar g)	781	781	1121	1121	2170	4190	7030	9650	15100	32557	49938	
25 (bar g)	812	812	1167	1167	2250	4360	7310	10040	15680	33863	51942	
26 (bar g)	844	844	1211	1211	2340	4530	7595	10400	16300	35170		
28 (bar g)	907	907	1302	1302	2520	4860	8160	11200	17500	37782		
30 (bar g)	969	969	1390	1390	2690	5200	8720	12000	18700	40395		
32 (bar g)	1032	1032	1480	1480	2870	5540	9290	12750	19900	43008		
35 (bar g)	1126	1126	1620	1620	3130	6040	10130	13900	21700	46927		
36 (bar g)	1155	1155	1665	1665	3215	6220	10420	14300	22360	48234		
40 (bar g)	1283	1283	1840	1840	3560	6880	11500	15850	24700	53459		



Capacidades de água (inclui 10% de sobrepressão)

DN		15	20	25	32	40	50	65	80	100	125	150
Pressão de ajuste		Água a 20°C (t/h)										
↓ Máxima pressão de ajuste para construção em aço inoxidável	0,2 (bar g)	--	--	0,97	1,4	1,95	3,63	6,33	8,36	13,06	26,4	44,3
	0,3 (bar g)	0,84	0,84	1,16	1,67	2,33	4,30	7,46	9,80	15,22	32,3	54,3
	0,5 (bar g)	1,11	1,11	1,54	2,21	3,09	5,74	10,0	13,22	20,6	41,8	70,1
	1 (bar g)	1,57	1,57	2,17	3,13	4,37	8,12	14,15	18,69	29,2	59,1	99,1
	2 (bar g)	2,22	2,22	3,07	4,42	6,17	11,48	20,0	26,4	41,3	83,6	140,2
	3 (bar g)	2,72	2,72	3,76	5,42	7,56	14,07	24,5	32,4	50,6	102,4	171,7
	4 (bar g)	3,14	3,14	4,35	6,26	8,73	16,24	28,3	37,4	58,4	118,2	198,3
	5 (bar g)	3,51	3,51	4,86	7,0	9,76	18,16	31,6	41,8	65,3	132,2	221,7
	6 (bar g)	3,85	3,85	5,32	7,66	10,69	19,89	34,6	45,8	71,6	144,8	242,9
	7 (bar g)	4,16	4,16	5,75	8,28	11,55	21,5	37,4	49,5	77,3	156,4	262,3
	8 (bar g)	4,45	4,45	6,14	8,85	12,35	23,0	40,0	52,9	82,6	167,2	280,4
	9 (bar g)	4,72	4,72	6,52	9,39	13,1	24,4	42,4	56,1	87,6	177,4	297,5
	10 (bar g)	4,97	4,97	6,87	9,89	13,81	25,7	44,7	59,1	92,4	187,0	313,5
	12 (bar g)	5,44	5,44	7,53	10,84	15,12	28,1	49,0	64,8	100,2	204,8	343,5
	14 (bar g)	5,88	5,88	8,13	11,71	16,34	30,4	52,9	69,9	109,3	221,2	371,0
	16 (bar g)	6,29	6,29	8,69	12,51	17,46	32,5	56,6	74,8	116,8	236,5	396,6
	18 (bar g)	6,67	6,67	9,22	13,27	18,52	34,4	60,0	79,3	123,9	250,9	420,7
	20 (bar g)	7,03	7,03	9,72	14,0	19,53	36,3	63,3	83,6	130,6	264,4	443,4
	22 (bar g)	7,37	7,37	10,19	14,7	20,5	38,1	66,3	87,7	137,0	277,4	465,1
	24 (bar g)	7,7	7,7	10,64	15,33	21,4	39,8	69,3	91,6	143,1	289,7	485,8
25 (bar g)	7,86	7,86	10,86	15,64	21,8	40,6	70,7	93,3	146,0	295,7	495,8	
26 (bar g)	8,0	8,0	11,06	15,92	22,2	41,3	72,0	95,1	148,6	301,5		
28 (bar g)	8,3	8,3	11,47	16,52	23,1	42,9	74,7	98,7	154,2	312,9		
30 (bar g)	8,6	8,6	11,88	17,1	23,9	44,4	77,3	102,2	159,7	323,9		
35 (bar g)	9,28	9,28	12,83	18,47	25,8	47,9	83,5	110,4	172,5	349,8		
36 (bar g)	9,4	9,4	13,0	18,7	26,1	48,7	84,7	111,9	174,9	354,8		
40 (bar g)	9,92	9,92	13,71	19,75	27,6	51,3	89,3	118,0	184,4	374,0		

ARI-SAFE-TC – válvula de segurança de abertura instantânea D/G, abertura gradativa F

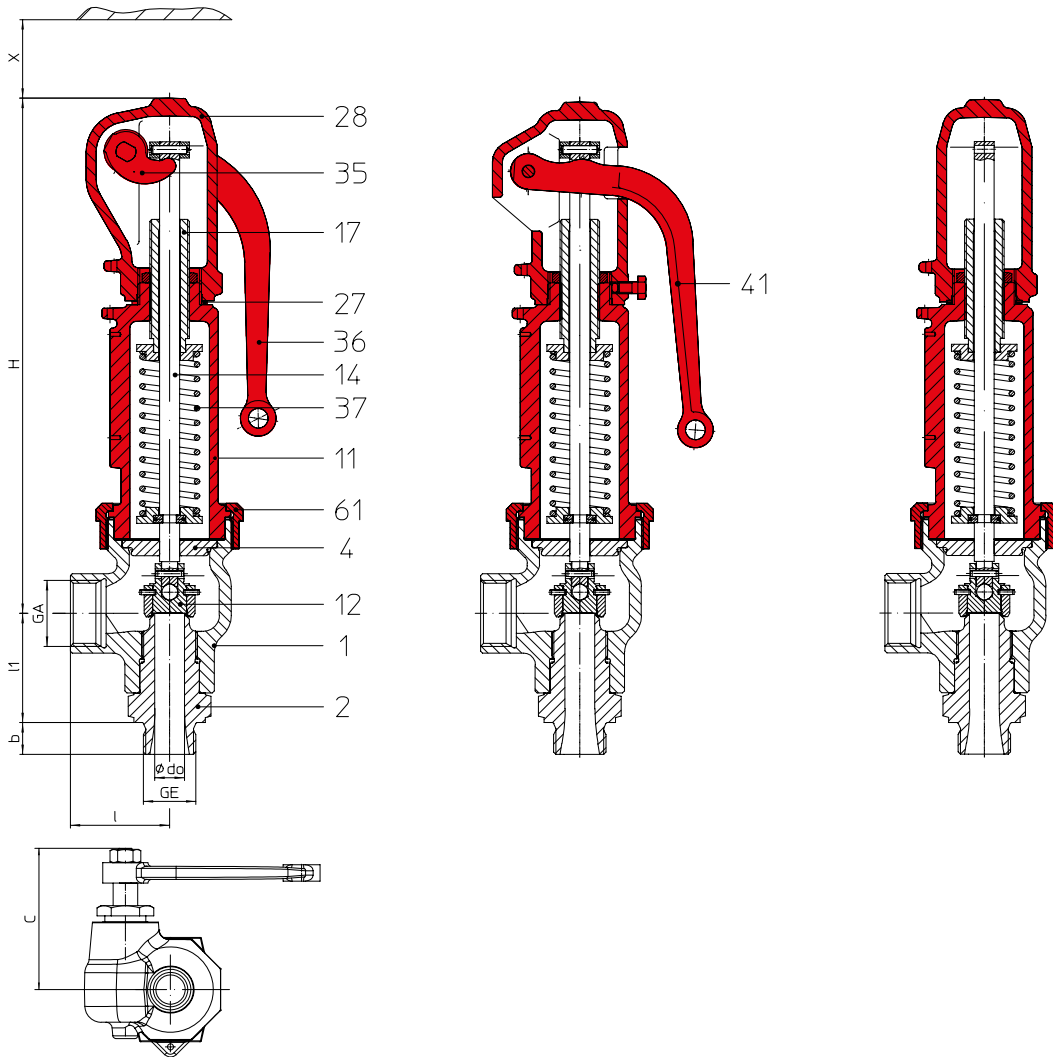


Fig. ... 941
Capuz fechado com
alavanca, castelo fechado

Fig. ... 942
Capuz aberto com alavanca,
castelo fechado

Fig. ... 943
Capuz fechado sem
alavanca, castelo fechado

Figura	Pressão nominal	Material	Diâmetro nominal	Faixa de temperatura	Rosca
25.941 / 942 / 943	PN40	EN-JS1049	DN 15 - 25	-10°C a +350°C	DIN ISO 228 Part 1
55.941 / 943	PN40	1.4408	DN15 - 25	-60°C a +400°C	DIN ISO 228 Part 1

Construção					
Válvula de segurança, carga direta por mola					
Requisitos					
Conforme EN ISO 4126-1, VdTÜV folheto 100, AD2000-A2, TRD421					
Aprovações					
Válvula de abertura instantânea (conforme VdTÜV – folheto 995)	Fig. 941/942/943	TÜV · SV · . . . -995 · D/G			
Válvula de abertura gradativa	Fig. 941/943	TÜV · SV · . . . -995 · F			
Dimensionamento					
Para vapor, ar e água, vide tabelas de capacidades, cálculos conforme EN ISO 4126-1, TRD421 e AD2000-A2					
Dados requeridos					
Fluidos gasosos	Vazão em massa (kg/h), massa molar (kg/kmol), coeficiente isotrópico, temperatura (°C), pressão de ajuste (bar g), contrapressão (bar g)				
Fluidos líquidos	vazão em massa (kg/h), densidade (kg/m³), viscosidade, temperatura (°C), pressão de ajuste (bar g), contrapressão (bar g)				
Informações para compra					
Válvula de segurança ARI-SAFE-TC, Figura ..., DN.../..., PN..., Material..., Pressão de ajuste ...bar					
	Padrão: sem fole metálico			Com fole metálico opcional (vide página 42)	
Contrapressão superimposta	Não é permitida contrapressão			Sob consulta	
Contrapressão desenvolvida	Máximo 10% da pressão de ajuste (maior valor sob consulta)			Sob consulta	



Componentes				
Posição	Sp.p.*	Descrição	Fig. 25.941/942/943	Fig. 55.941/943
1		Corpo	EN-GJS-400-18U-LT, EN-JS1049	GX5CrNiMo19-11-2, 1.4408
2		Sede roscada	X6CrNiMoTi17-12-2, 1.4571	
4		Guia da haste	X20Cr13+QT, 1.4021+QT	X6CrNiMoTi17-12-2, 1.4571
7	x	Junta	Grafite puro (CrNi laminado com grafite)	
11		Castelo fechado	EN-GJS-400-18U-LT, EN-JS1049	GX5CrNiMo19-11-2, 1.4408
12		Disco	X39CrMo17-1+QT, 1.4122+QT	X6CrNiMoTi17-12-2, 1.4571
14	x	Haste	X20Cr13+QT, 1.4021+QT	X6CrNiMoTi17-12-2, 1.4571
17		Parafuso de ajuste	X20Cr13+QT, 1.4021+QT	X2CrNiMo17-12-2, 1.4404
27	x	Anel de selagem	CuFA	X6CrNiMoTi17-12-2, 1.4571
28		Capuz fechado	EN-GJS-400-18U-LT, EN-JS1049	GX5CrNiMo19-11-2, 1.4408
35		Forquilha	EN-GJS-400-15, EN-JS1030	GX5CrNiMo19-11-2, 1.4408
36		Alavanca fechada	EN-GJS-400-18U-LT, EN-JS1049	GX5CrNiMo19-11-2, 1.4408
37	x	Mola	FDSiCr / 51CrV4, 1.8159	X10CrNi18-8, 1.4310
41		Alavanca aberta	EN-GJS-400-18U-LT, EN-JS1049	--
43		Fole (opcional)	EPDM 70 Shore A	
55		Fole (opcional)	X6CrNiMoTi17-12-2, 1.4571	
61		Acoplamento	X6CrNiMoTi17-12-2, 1.4571	
70		Pistão balanceado (opcional)	X6CrNiMoTi17-12-2, 1.4571	
		L Peças de reposição	*Sobressalentes	

DN	15	20	25
----	----	----	----

Faixas de molas – construção padrão

Válvulas de segurança de abertura gradativa Figuras 941 / 942 / 943	(bar g)	0,3 - 0,6	0,3 - 0,48	0,2 - 0,4
	(bar g)	> 0,6 - 0,9	> 0,48 - 0,68	> 0,4 - 0,88
	(bar g)	> 0,9 - 1,35	> 0,68 - 1,35	> 0,88 - 1,5
	(bar g)	> 1,35 - 2,2	> 1,35 - 2,1	> 1,5 - 2,1
	(bar g)	> 2,2 - 3,3	> 2,1 - 3	> 2,1 - 2,6
	(bar g)	> 3,3 - 4,5	> 3 - 4	> 2,6 - 3,2
	(bar g)	> 4,5 - 5,5	> 4 - 5,5	> 3,2 - 4,2
	(bar g)	> 5,5 - 6,7	> 5,5 - 7,7	> 4,2 - 6,2
	(bar g)	> 6,7 - 8,2	> 7,7 - 11,4	> 6,2 - 8
	(bar g)	> 8,2 - 11	> 11,4 - 15	> 8 - 10
	(bar g)	> 11 - 13	> 15 - 20	> 10 - 15,5
	(bar g)	> 13 - 18,5	> 20 - 28	> 15,5 - 18
	(bar g)	> 18,5 - 32,4	> 28 - 35	> 18 - 29,9
(bar g)	> 32,4 - 40	> 35 - 40	> 30 - 40	

Faixas de molas – construção com fole (opcional)

Válvulas de segurança de abertura gradativa Figuras 941 / 943	(bar g)	5,7 - 6,5	4 - 5,7	4 - 5,4
	(bar g)	> 6,5 - 8	> 5,7 - 7	> 5,4 - 6,4
	(bar g)	> 8 - 9,3	> 7 - 9,9	> 6,4 - 7,4
	(bar g)	> 9,3 - 11	> 9,9 - 14	> 7,4 - 8,4
	(bar g)	> 11 - 15	> 14 - 21	> 8,4 - 10,4
	(bar g)	> 15 - 19	> 21 - 28,9	> 10,4 - 13,4
	(bar g)	> 19 - 29	> 29,9 - 40	> 13,4 - 16,4
	(bar g)	> 29 - 40		> 16,4 - 20,4
	(bar g)			> 20,4 - 28

Informação/restricção de regras técnicas precisam ser observadas!

É disponível uma permissão de produção conforme TRB 801 n°45

O engenheiro projetista da planta ou sistema é o responsável pela seleção da válvula correta

Resistência e adequação devem ser verificadas (contate o fabricante para maiores informações, verifique a descrição geral do produto e lista de resistência)



DN	15	20	25
----	----	----	----

Dimensões				
G	(pol)	1/2" x 3/4"	3/4" x 1"	1" x 1 1/4"
d0	(mm)	12	15	18
A0	(mm ²)	113	177	254
GE	(pol)	1/2"	3/4"	1"
GA	(pol)	3/4"	1"	1 1/4"
b	(mm)	15	16	18
l	(mm)	50	50	50
l1	(mm)	53	55	58
H	(mm)	260	260	260
H (construção com fole)	(mm)	295	295	300
X	(mm)	120	120	120
C	(mm)	69	69	69

Pesos				
Construção padrão	(kg)	3,5	3,5	3,8
Opcional: construção com fole	(kg)	4,4	4,4	4,7

Classes de pressão e temperatura	Valores intermediários para as máximas pressões operacionais podem ser determinadas por interpolação linear dos valores de pressão e temperatura indicados na tabela									
---	--	--	--	--	--	--	--	--	--	--

Conforme DIN EN 1092-2			-60°C a <-10°C	-10°C a 120°C	150°C	200°C	250°C	300°C	350°C	400°C	450°C
EN-JS1049	40	(bar g)	Sob consulta	40	38,8	36,8	34,8	32	28	--	--

Conforme DIN EN 1092-1			-60°C a <-10°C	-10°C a 100°C	150°C	200°C	250°C	300°C	350°C	400°C	450°C
1.4408	40	(bar g)	40	40	36,3	33,7	31,8	29,7	28,5	27,4	--

Coeficientes de descarga certificados Kdr (valores para variável D/G: <3,5 bar)			
DN	15	20	25
TÜV · SV · . . . -995 · D/G	0,64	0,60	0,75
TÜV · SV · . . . -995 · F	0,45	0,42	0,53



Capacidades de vapor saturado / ar / água (inclui 10% de sobrepressão)

DN		15	20	25	
Entrada: macho	(pol)	G1/2"	G3/4"	G1"	
Saída: fêmea	(pol)	G3/4"	G1"	G1 1/4"	G1 1/2"
Orifício	(pol)	12	15	18	
Pressão de ajuste		Vapor saturado (kg/h)			
0,2	(bar g)			75	75
0,3	(bar g)	35	47	94	94
0,5	(bar g)	46	65	124	124
1	(bar g)	72	103	188	188
2	(bar g)	120	172	320	320
3	(bar g)	162	238	430	430
4	(bar g)	206	300	545	545
5	(bar g)	246	360	650	650
6	(bar g)	285	420	755	755
7	(bar g)	325	480	860	860
8	(bar g)	370	540	970	970
9	(bar g)	410	600	1075	1075
10	(bar g)	450	655	1180	1180
11	(bar g)	490	715	1290	1290
12	(bar g)	530	775	1395	1395
13	(bar g)	570	835	1500	1500
14	(bar g)	610	890	1605	1605
15	(bar g)	650	950	1710	1710
16	(bar g)	690	1010	1820	1820
17	(bar g)	730	1070	1925	1925
18	(bar g)	770	1130	2030	2030
19	(bar g)	810	1190	2135	2135
20	(bar g)	850	1245	2245	2245
22	(bar g)	930	1365	2455	2455
24	(bar g)	1015	1485	2670	2670
26	(bar g)	1095	1600	2885	2885
28	(bar g)	1175	1725	3100	3100
30	(bar g)	1260	1845	3320	3320
32	(bar g)	1340	1965	3535	3535
34	(bar g)				
36	(bar g)				
40	(bar g)				

15	20	25	
G1/2"	G3/4"	G1"	
G3/4"	G1"	G1 1/4"	G1 1/2"
12	15	18	
Ar a 0°C e 1,013 bara (Nm³/h)			
		88	88
41	56	112	112
57	79	151	151
91	129	237	237
153	219	405	405
209	305	552	552
266	390	702	702
320	469	845	845
375	549	988	988
429	628	1130	1130
483	708	1275	1275
537	787	1415	1415
592	867	1560	1560
646	946	1705	1705
700	1026	1845	1845
754	1105	1990	1990
809	1185	2130	2130
863	1265	2275	2275
917	1345	2420	2420
971	1420	2560	2560
1025	1500	2705	2705
1080	1580	2850	2850
1135	1660	2990	2990
1240	1820	3275	3275
1350	1980	3560	3560
1460	2140	3850	3850
1570	2300	4135	4135
1675	2455	4420	4420
1785	2615	4705	4705
1895	2775	4990	4990
2000	2940	5270	5270
2220	3250	5850	5850

15	20	25	
G1/2"	G3/4"	G1"	
G3/4"	G1"	G1 1/4"	G1 1/2"
12	15	18	
Água a 20°C (t/h)			
		3,22	3,22
1,49	2,17	3,94	3,94
1,92	2,80	5,10	5,10
2,72	3,96	7,19	7,19
3,85	5,60	10,17	10,17
4,71	6,86	12,46	12,46
5,44	7,92	14,39	14,39
6,08	8,85	16,10	16,10
6,66	9,70	17,62	17,62
7,20	10,47	19,04	19,04
7,69	11,20	20,30	20,30
8,16	11,88	21,60	21,60
8,60	12,52	22,70	22,70
9,02	13,13	23,80	23,80
9,42	13,72	24,90	24,90
9,81	14,27	25,90	25,90
10,18	14,81	26,90	26,90
10,54	15,33	27,90	27,90
10,88	15,84	28,80	28,80
11,22	16,32	29,70	29,70
11,54	16,80	30,50	30,50
11,86	17,26	31,40	31,40
12,17	17,71	32,20	32,20
12,76	18,57	33,70	33,70
13,33	19,40	35,20	35,20
13,87	20,20	36,70	36,70
14,40	20,90	38,10	38,10
14,90	21,70	39,40	39,40
15,39	22,40	40,70	40,70
15,86	23,10	41,90	41,90
16,28	23,8	43,1	43,1
17,21	25,00	45,50	45,50

ARI-SAFE-TC – válvula de segurança figura 945, carga direta por mola, para vapor de baixa pressão

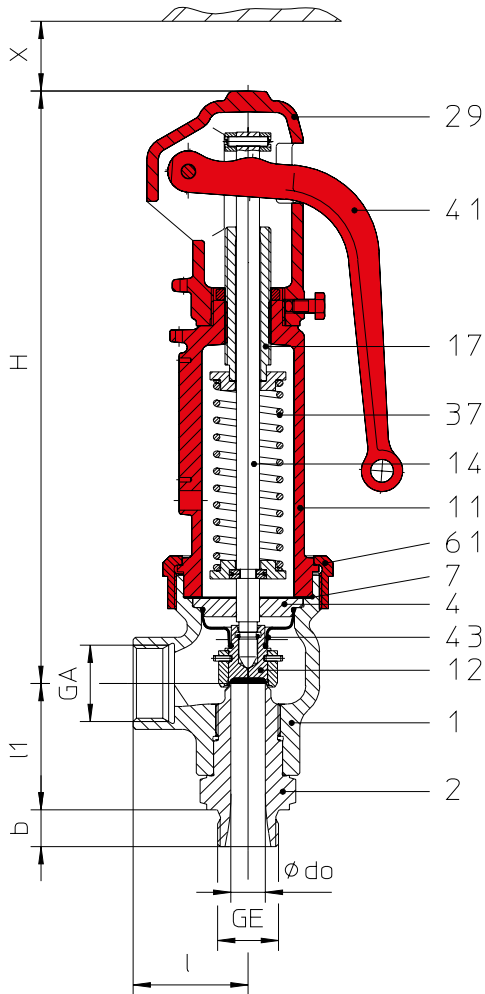


Fig.945
Capuz aberto com
alavanca, castelo fechado

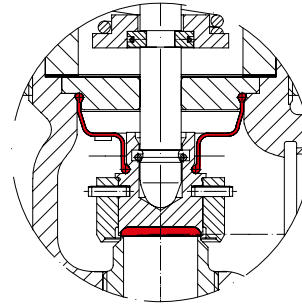


Fig.945
Fole em EPDM, sede com inserto macio de
EPDM

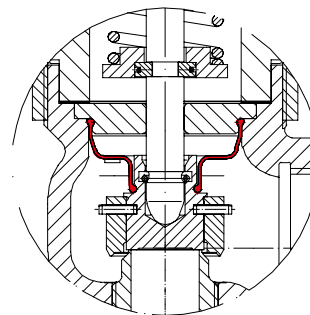


Fig.946
Fole em EPDM, disco/sede metálicos

Figura	Pressão nominal	Material	Diâmetro nominal (entrada)	Faixa de temperatura	Rosca
25.945	PN40	EN-JS1049	DN15 - 25	-10°C a +120°C	DIN ISO 228 Part 1
25.946	PN40	EN-JS1049	DN15 - 25	-10°C a +120°C	DIN ISO 228 Part 1

Fig. 945

Fig. 946

Construção	
Válvula de segurança abertura gradativa, carga direta por mola, disco com inserto de EPDM, fole em EPDM, castelo fechado com orifício de controle, capuz aberto com alavanca, sede e haste em aço inoxidável	Válvula de segurança abertura gradativa, carga direta por mola/peso, fole em EPDM, castelo fechado com orifício de controle, capuz aberto com alavanca, sede e haste em aço inoxidável
Aplicação	
Conforme DIN EN 12828, sistemas de aquecimento prediais	Para geradores de vapor de baixa pressão até 1 bar, conforme DIN 4570 e DIN EN 12828, sistemas de aquecimento prediais
Requisitos	
Conforme DIN EN ISO 4126-1 / TRD721 Parte 6	Conforme DIN EN ISO 4126-1 / TRD721 Parte 5
Aprovações	
Carga por mola TÜV SV ...997 D/G/H	Válvula de segurança – vapor de baixa pressão: TÜV SV ...997 D
Dimensionamento	
Conforme TRD721 Parte 6.2.5, vide “Capacidades”	Vide “Capacidades”
Informações para compra	
Válvula de segurança ARI-SAFE-TC, carga direta por mola Figura ..., DN.../..., PN..., Material..., Pressão de ajuste ...(bar g)	Válvula de segurança ARI-SAFE-TC, vapor de baixa pressão, Figura ..., DN.../..., PN..., Material..., Pressão de ajuste ...(bar g)

Componentes			
Posição	Sp.p.*	Descrição	Fig. 25.945/946
1		Corpo	EN-GJS-400-18U-LT, EN-JS1049
2		Sede roscada	X6CrNiMoTi17-12-2, 1.4571
4		Guia da haste	X20Cr13+QT, 1.4021+QT
7	x	Junta	Grafite puro (CrNi laminado com grafite)
11		Castelo fechado	EN-GJS-400-18U-LT, EN-JS1049
12	x	Disco	X6CrNiMoTi17-12-2, 1.4571
14	x	Haste	X20Cr13+QT, 1.4021+QT
17		Parafuso de ajuste	X20Cr13+QT, 1.4021+QT
29		Capuz aberto	EN-GJS-400-18U-LT, EN-JS1049
37	x	Mola	FDSiCr
41		Alavanca aberta	EN-GJS-400-18U-LT, EN-JS1049
43		Fole (opcional)	EPDM 70 Shore A
61		Acoplamento	X6CrNiMoTi17-12-2, 1.4571
		L Peças de reposição	*Sobressalentes

DN (entrada)	15	20	25
--------------	----	----	----

Faixas de molas – construção padrão

Válvula de segurança para vapor de baixa pressão, Figura 946	(bar g)	0,3 - 0,6	0,3 - 0,5	0,2 - 0,4
	(bar g)	> 0,6 - 0,9	> 0,5 - 0,7	> 0,4 - 0,9
	(bar g)	> 0,9 - 1	> 0,7 - 1	> 0,9 - 1

Carga direta por mola, Figura 945	(bar g)	> 1 - 1,35	> 1 - 1,35	> 1 - 1,5
	(bar g)	> 1,35 - 2,2	> 1,35 - 2,1	> 1,5 - 2,1
	(bar g)	> 2,2 - 3,3	> 2,1 - 3	> 2,1 - 2,6
	(bar g)	> 3,3 - 4,5	> 3 - 4	> 2,6 - 3,2
	(bar g)	> 4,5 - 5,5	> 4 - 5,5	> 3,2 - 4,2
	(bar g)	> 5,5 - 6,7	> 5,5 - 7,7	> 4,2 - 6,2
	(bar g)	> 6,7 - 8,2	> 7,7 - 11,5	> 6,2 - 8
	(bar g)	> 8,2 - 11	> 11,5 - 15	> 8 - 10
	(bar g)	> 11 - 13	> 15 - 16	> 10 - 15,5
	(bar g)	> 13 - 16		> 15,5 - 16

Informação/restrrição de regras técnicas precisam ser observadas!

O engenheiro projetista da planta ou sistema é o responsável pela seleção da válvula correta

Resistência e adequação devem ser verificadas (contate o fabricante para maiores informações, verifique a descrição geral do produto e lista de resistência)



DN (entrada)	15	20	25
--------------	----	----	----

Dimensões					
G	(pol)	1/2" x 3/4"	3/4" x 1"	1" x 1 1/4"	1" x 1 1/2"
d0	(mm)	12	15	18	18
A0	(mm ²)	113	177	254	254
GE	(pol)	1/2"	3/4"	1"	1"
GA	(pol)	3/4"	1"	1 1/4"	1 1/2"
b	(mm)	15	16	18	18
l	(mm)	50	50	50	50
l1	(mm)	53	55	58	58
H	(mm)	260	260	260	260
X	(mm)	120	120	120	120

Pesos					
Construção padrão	(kg)	3,5	3,5	3,8	3,8

Classes de pressão e temperatura	Valores intermediários para as máximas pressões operacionais podem ser determinadas por interpolação linear dos valores de pressão e temperatura indicados na tabela									
---	--	--	--	--	--	--	--	--	--	--

Conforme DIN EN 1092-2			-60°C a <-10°C*	-10°C a 120°C	150°C	200°C	250°C	300°C	350°C	400°C	450°C
EN-JS1049	40	(bar g)	Sob consulta	40	38,8	36,8	34,8	32	28	--	--

Coeficientes de descarga certificados Kdr (valores para variável D/G/H: <3,5 bar)					
DN		15	20	25	
TÜV · SV · . . . - 997 · D/G/H	(bar g)	0,64	0,60	0,75	

Capacidades de água (inclui 10% de sobrepressão)

Dimensionar as válvulas de segurança para a vazão volumétrica da expansão da água (DIN 4571 T2 – item 8.1 / DIN EN 12828 – item E.3)

Pressão diferencial			DN (entrada)		
			15	20	25
1	(bar g)	(kg/h)	2700	3900	7000
2	(bar g)	(kg/h)	3800	5600	10000
3	(bar g)	(kg/h)	4700	6800	12400
4	(bar g)	(kg/h)	5400	7900	14300
5	(bar g)	(kg/h)	6000	8800	16000
6	(bar g)	(kg/h)	6600	9700	17600
7	(bar g)	(kg/h)	7200	10400	19000
8	(bar g)	(kg/h)	7600	11200	20300
9	(bar g)	(kg/h)	8100	11800	21600
10	(bar g)	(kg/h)	8600	12500	22700
11	(bar g)	(kg/h)	9000	13000	23800
12	(bar g)	(kg/h)	9400	13700	24900
13	(bar g)	(kg/h)	9800	14200	25900
14	(bar g)	(kg/h)	10000	14800	26900
15	(bar g)	(kg/h)	10500	15300	27900
16	(bar g)	(kg/h)	10800	15800	28800

Dimensionamento: 1 l/h ≈ 1 kW

Figura 945: Capacidades de vapor saturado (inclui 10% de sobrepressão)

Calculado conforme TRD721 Parte 6 e AD2000-A2

Pressão de ajuste		DN (entrada)			
		15	20	25	
1	(bar g)	(kg/h)	72	103	188
		(kW)	44	63	115
1,5	(bar g)	(kg/h)	97	136	254
		(kW)	58	82	154
2	(bar g)	(kg/h)	120	172	320
		(kW)	72	103	191
2,5	(bar g)	(kg/h)	142	205	376
		(kW)	85	122	224
3	(bar g)	(kg/h)	162	238	430
		(kW)	96	140	253
3,5	(bar g)	(kg/h)	185	272	489
		(kW)	109	159	287
4	(bar g)	(kg/h)	206	300	545
		(kW)	120	176	316
4,5	(bar g)	(kg/h)	226	331	596
		(kW)	131	192	346
5	(bar g)	(kg/h)	246	360	650
		(kW)	142	208	375
5,5	(bar g)	(kg/h)	267	391	703
		(kW)	153	224	403
6	(bar g)	(kg/h)	285	420	755
		(kW)	164	240	432
6,5	(bar g)	(kg/h)	307	450	810
		(kW)	174	256	460
7	(bar g)	(kg/h)	325	480	860
		(kW)	185	271	488
7,5	(bar g)	(kg/h)	348	509	917
		(kW)	195	286	516
8	(bar g)	(kg/h)	370	540	970
		(kW)	206	302	543
9	(bar g)	(kg/h)	410	600	1075
		(kW)	227	332	598
10	(bar g)	(kg/h)	450	655	1180
		(kW)	247	362	651
11	(bar g)	(kg/h)	490	715	1290
		(kW)	267	391	705
12	(bar g)	(kg/h)	530	775	1395
		(kW)	287	421	757
13	(bar g)	(kg/h)	570	835	1500
		(kW)	307	449	809
14	(bar g)	(kg/h)	610	890	1605
		(kW)	326	478	860
15	(bar g)	(kg/h)	650	950	1710
		(kW)	346	506	911
16	(bar g)	(kg/h)	690	1010	1820
		(kW)	365	534	962

Figura 946: Capacidades de vapor saturado (inclui 10% de sobrepressão)

Pressão de ajuste		DN (entrada)		
		15	20	25
0,2	(bar g)	(kg/h)	--	67
0,3	(bar g)	(kg/h)	32	86
0,4	(bar g)	(kg/h)	38	103
0,5	(bar g)	(kg/h)	44	117
0,6	(bar g)	(kg/h)	50	133
0,7	(bar g)	(kg/h)	56	146
0,8	(bar g)	(kg/h)	62	163
0,9	(bar g)	(kg/h)	67	175
1	(bar g)	(kg/h)	72	188

Taxas de conversão: 1 kW = 860 kcal/h* = 0,86 Mcal/h* = 3,6 MJ/h
1 Mcal/h* = 1000 kcal/h* = 1,163 kW

*não são unidades legais

ARI-SAFE-TCP – válvula de segurança abertura gradativa D/G/F

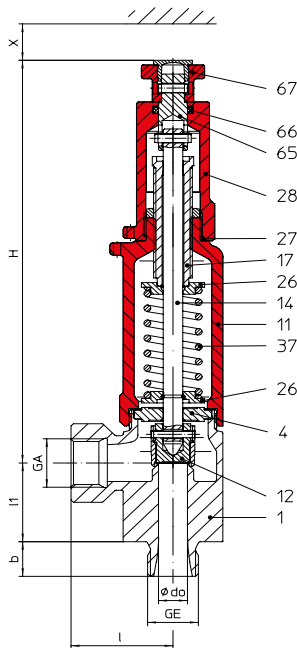


Fig.961 Capuz fechado com botão

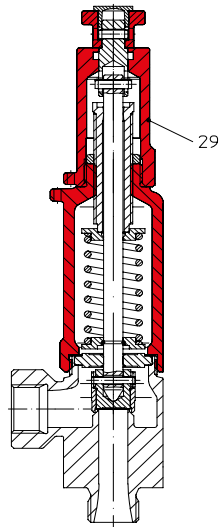


Fig.962 Capuz aberto com botão

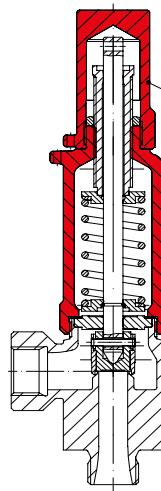


Fig.963 Capuz fechado sem botão

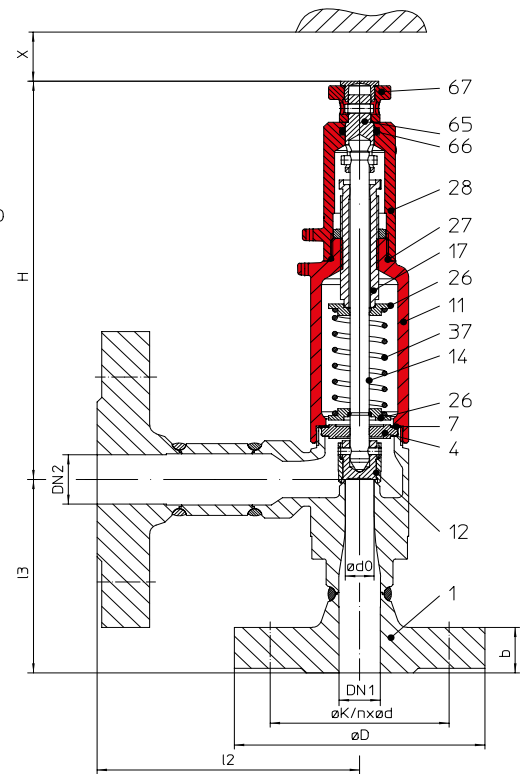


Fig.961 / 962 / 963 Opcional com flanges

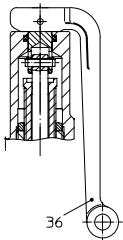


Fig.961 / 962 / 963 Opcional com alavanca

Figura	Pressão nominal	Material	Diâmetro nominal	Faixa de temperatura	Conexões
67.961 / 962 / 963	PN100	1.4581/EN-JS1049	DN15 - 25	-10°C a +300°C (até +400 °C sob consulta)	Rosca DIN ISO 228 Part 1
57.961 / 963	PN100	1.4581	DN15 - 25	-60°C a +300°C (até +400 °C sob consulta)	Rosca DIN ISO 228 Part 1
67.961 / 962 / 963....1	PN100*	1.4581/1.4571/EN-JS1049	DN15- 25	-10°C a +300°C (até +400 °C sob consulta)	Flange DIN EN 1092-1
57.961 / 963....1	PN100*	1.4581/1.4571	DN15- 25	-10°C a +300°C (até +400 °C sob consulta)	Flange DIN EN 1092-1

* Opcional flanges ANSI 600 EN 1759-1

Construção	
Válvula de segurança, carga direta por mola	
Requisitos	
Conforme EN ISO 4126-1, VdTÜV folheto 100, AD2000-A2.	
Aprovações	
Válvula de segurança, construção padrão	Fig. 961/962/963 TÜV · SV . . . -1041 · D/G
Válvula de segurança, construção padrão	Fig. 961/963 TÜV · SV . . . -1041 · F
Dimensionamento	
Para vapor, ar e água, vide tabelas de capacidades, cálculos conforme EN ISO 4126-1, TRD421 e AD2000-A2	
Dados requeridos	
Fluidos gasosos	vazão em massa (kg/h), massa molar (kg/kmol), coeficiente isotrópico, temperatura (°C), pressão de ajuste (bar g), contrapressão (bar g)
Fluidos líquidos	vazão em massa (kg/h), densidade (kg/m³), viscosidade, temperatura (°C), pressão de ajuste (bar g), contrapressão (bar g)
Informações para compra	
Válvula de segurança ARI-SAFE-TCP, Figura ..., DN.../..., PN..., Material..., Pressão de ajuste ... (bar g)	
	Padrão: sem fole metálico
Contrapressão superimposta	Não é permitida contrapressão
Contrapressão desenvolvida	Máximo 10% da pressão de ajuste (maior valor sob consulta)



Componentes				
Posição	Sp.p.*	Descrição	Fig. 67.961/962/963	Fig. 57.961/963
1		Corpo	GX5CrNiMoN19-11-2, 1.4581	
4		Guia da haste	X6CrNiMoTi17-12-2, 1.4571	
7	x	Junta	Grafite puro (CrNi laminado com grafite)	
11		Castelo fechado	EN-GJS-400-18U-LT, EN-JS1049	GX5CrNiMoN19-11-2, 1.4581
12		Disco	X6CrNiMoTi17-12-2, 1.4571	
14	x	Haste	X6CrNiMoTi17-12-2, 1.4571	
17		Parafuso de ajuste	X2CrNiMo17-12-2, 1.4404	
27	x	O-ring	FPM	
28		Capuz fechado	GX5CrNiMoN19-11-2, 1.4581	
29		Capuz aberto	GX5CrNiMoN19-11-2, 1.4581	
30		Capuz fechado sem alavanca	EN-GJS-400-18U-LT, EN-JS1049	GX5CrNiMoN19-11-2, 1.4581
36		Alavanca fechada (opcional figuras 961 / 962)	EN AC-4420 (Al)	
37	x	Mola	FDSiCr	X10CrNi18-8, 1.4310
65		Acoplamento	X6CrNiMoTi17-12-2, 1.4571	
66		O-ring	FPM	
67		Botão de acionamento	X6CrNiMoTi17-12-2, 1.4571	
		L Peças de reposição	*Sobressalentes	

DN	15	20	25
----	----	----	----

Faixas de molas: construção padrão		
Válvula de segurança abertura gradativa Figuras 961/962/963	(bar g)	0,2 - 0,25
	(bar g)	> 0,25 - 0,5
	(bar g)	> 0,5 - 1
	(bar g)	> 1 - 1,4
	(bar g)	> 1,4 - 2,95
	(bar g)	> 2,95 - 4,9
	(bar g)	> 4,9 - 12
	(bar g)	> 12 - 20
	(bar g)	> 20 - 27
	(bar g)	> 27 - 35
	(bar g)	> 35 - 45
	(bar g)	> 45 - 59
	(bar g)	> 59 - 100

Informação/restrrição de regras técnicas precisam ser observadas!

O engenheiro projetista da planta ou sistema é o responsável pela seleção da válvula correta

Resistência e adequação devem ser verificadas (contate o fabricante para maiores informações, verifique a descrição geral do produto e lista de resistência)



DN	15			20			25
NPS	1/2 x 1/2	1/2 x 3/4		3/4 x 1/2	3/4 x 3/4	3/4 x 1	1 x 1
DN1 / DN2	DN 15 / 15	DN 15 / 20	DN15 / 25		DN 20 / 20	DN 20 / 25	DN 25 / 25

Dimensões								
d0	(mm)	12	12	12	12	12	12	12
A0	(mm ²)	113	113	113	113	113	113	113
GE	(pol)	1/2	1/2	--	3/4	3/4	3/4	1
GA	(pol)	1/2	3/4	--	1/2	3/4	1	1
b	(mm)	15	15	--	16	16	16	18
l	(mm)	42	47	--	42	47	50	50
l1	(mm)	34	34	--	34	34	34	34
l2	(mm)	110	110	110	--	110	110	110
l3	(mm)	85	85	85	--	85	85	120
H	(mm)	189	189	110	189	189	189	189
X	(mm)	100	100	85	100	100	100	100

Pesos								
Construção padrão	(kg)	1,2	1,2	--	1,2	1,2	1,2	1,2
Opcional com flanges	(kg)	3,7	4,5	5,0	--	5,4	5,9	6,6

DN	15		20		25	
Flange conforme DIN EN 1092-1						
ØD	(mm)	105		130		140
b	(mm)	20		22		24

Furação padrão dos flanges						
ØK	(mm)	75		90		100
n x Ød	(mm)	4x14		4x18		4x18

Classes de pressão e temperatura	Valores intermediários para as máximas pressões operacionais podem ser determinadas por interpolação linear dos valores de pressão e temperatura indicados na tabela									
---	--	--	--	--	--	--	--	--	--	--

conforme DIN EN 1092-1			-60°C a <-10°C	-10°C a 100°C	150°C	200°C	250°C	300°C	350°C	400°C	450°C
1.4581	100	(bar g)	50	100	98	93,3	88,5	83,3	80,4	78	--

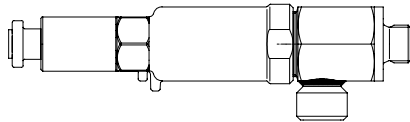
Coeficientes de descarga certificados Kdr (valores para variável D/G: <4 bar)											
DN	15			20			25				
TÜV · SV · . . . - 1041 · D/G				0,30							
TÜV · SV · . . . - 1041 · F				0,23							



Capacidades de vapor saturado / ar / água (inclui 10% de sobrepessão)

DN			15	20	25	15	20	25	15	20	25
Conexões	DIN EN 228-1	(pol)	G1/2 x 1/2	G3/4 x 1/2	G1 x 1	G1/2 x 1/2	G3/4 x 1/2	G1 x 1	G1/2 x 1/2	G3/4 x 1/2	G1 x 1
		(pol)	G1/2 x 3/4	G3/4 x 3/4		G1/2 x 3/4	G3/4 x 3/4		G1/2 x 3/4	G3/4 x 3/4	
		(pol)		G3/4 x 1			G3/4 x 1			G3/4 x 1	
	DIN EN 1092-1	(mm)	DN15/15	DN20/20	DN25/25	DN15/15	DN20/20	DN25/25	DN15/15	DN20/20	DN25/25
		(mm)	DN15/20	DN20/25		DN15/20	DN20/25		DN15/20	DN20/25	
		(mm)	DN15/25			DN15/25			DN15/25		
Orifício		(mm)	12			12			12		
Pressão de ajuste			Vapor saturado (kg/h)			Ar a 0°C e 1,013 bara (Nm³/h)			Água a 20°C (t/h)		
↓ Máxima pressão de ajuste para construção em aço inoxidável	0,2	(bar g)	14	14	14	16	16	16	0,62	0,62	0,62
	0,5	(bar g)	24	24	24	29	29	29	0,98	0,98	0,98
	1	(bar g)	35	35	35	44	44	44	1,39	1,39	1,39
	2	(bar g)	56	56	56	71	71	71	1,97	1,97	1,97
	3	(bar g)	75	75	75	96	96	96	2,41	2,41	2,41
	4	(bar g)	96	96	96	125	125	125	2,78	2,78	2,78
	5	(bar g)	116	116	116	150	150	150	3,11	3,11	3,11
	6	(bar g)	135	135	135	176	176	176	3,41	3,41	3,41
	7	(bar g)	153	153	153	201	201	201	3,68	3,68	3,68
	8	(bar g)	172	172	172	227	227	227	3,93	3,93	3,93
	9	(bar g)	191	191	191	252	252	252	4,17	4,17	4,17
	10	(bar g)	210	210	210	277	277	277	4,40	4,40	4,40
	11	(bar g)	229	229	229	303	303	303	4,61	4,61	4,61
	12	(bar g)	248	248	248	328	328	328	4,82	4,82	4,82
	13	(bar g)	267	267	267	354	354	354	5,01	5,01	5,01
	14	(bar g)	286	286	286	379	379	379	5,20	5,20	5,20
	15	(bar g)	304	304	304	405	405	405	5,39	5,39	5,39
	16	(bar g)	323	323	323	430	430	430	5,56	5,56	5,56
	17	(bar g)	342	342	342	455	455	455	5,73	5,73	5,73
	18	(bar g)	361	361	361	481	481	481	5,90	5,90	5,90
	19	(bar g)	380	380	380	506	506	506	6,06	6,06	6,06
20	(bar g)	399	399	399	532	532	532	6,22	6,22	6,22	
25	(bar g)	494	494	494	659	659	659	6,95	6,95	6,95	
30	(bar g)	590	590	590	786	786	786	7,62	7,62	7,62	
35	(bar g)	686	686	686	913	913	913	8,23	8,23	8,23	
40	(bar g)	784	784	784	1040	1040	1040	8,79	8,79	8,79	
45	(bar g)	883	883	883	1165	1165	1165	9,33	9,33	9,33	
50	(bar g)	983	983	983	1295	1295	1295	9,83	9,83	9,83	
55	(bar g)	1085	1085	1085	1420	1420	1420	10,31	10,31	10,31	
60	(bar g)	1185	1185	1185	1550	1550	1550	10,77	10,77	10,77	
65	(bar g)	1290	1290	1290	1675	1675	1675	11,21	11,21	11,21	
70	(bar g)	1400	1400	1400	1800	1800	1800	11,63	11,63	11,63	
75	(bar g)	1500	1500	1500	1930	1930	1930	12,04	12,04	12,04	
80	(bar g)				2055	2055	2055	12,44	12,44	12,44	
85	(bar g)				2185	2185	2185	12,82	12,82	12,82	
90	(bar g)				2310	2310	2310	13,19	13,19	13,19	
95	(bar g)				2438	2438	2438	13,5	13,5	13,5	
100	(bar g)				2565	2565	2565	13,76	13,76	13,76	

ARI-SAFE-TCS – válvula de segurança abertura gradativa D/G/F



TAMBÉM PARA APLICAÇÕES NA POSIÇÃO HORIZONTAL

(favor indicar posição de instalação horizontal ou vertical até pressão de ajuste de 5 bar com sua solicitação de compra)

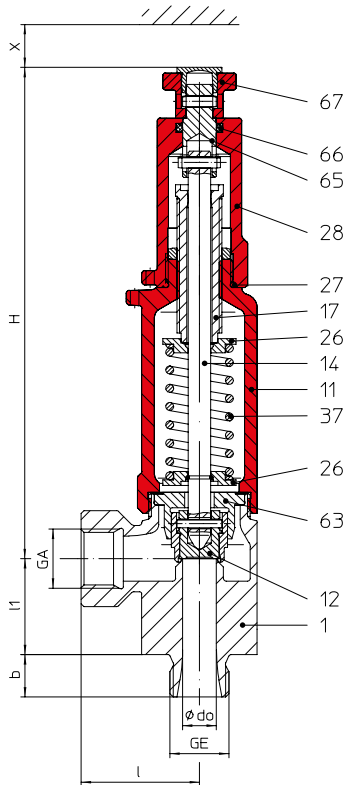


Fig. ... 951 Capuz fechado com botão

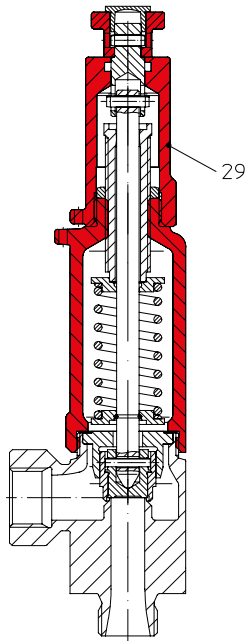


Fig. ... 952 Capuz aberto com botão

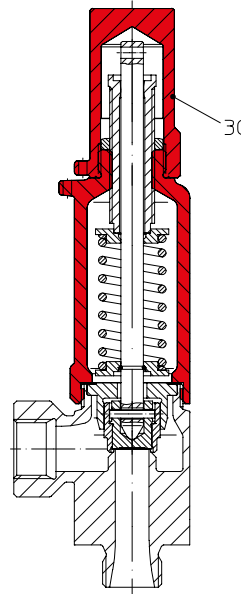


Fig. ... 953 Capuz fechado sem botão

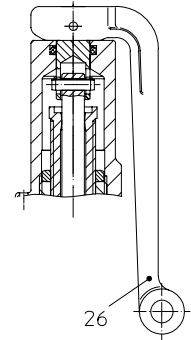


Fig. ... 951 / 952 Opcional com alavanca

Figura	Pressão nominal	Material	Diâmetro nominal	Faixa de temperatura	Roscas
67.951 / 952 / 953	PN100	1.4581/EN-JS1049	DN15 - 25	-10°C a +300°C (até +400°C consulta)	DIN ISO 228 Part 1
57.951 / 953	PN100	1.4581	DN15 - 25	-60°C a +300°C (até +400°C consulta)	DIN ISO 228 Part 1

Versão flangeada sob consulta

Construção

Válvula de segurança, carga direta por mola

Requisitos

Conforme EN ISO 4126-1, VdTÜV folheto 100, AD2000-A2

Aprovações

Válvula de segurança, construção padrão	Fig. 951/952/953	TÜV · SV ... -1041 · D/G
Válvula de segurança, construção padrão	Fig. 951/953	TÜV · SV ... -1041 · F

Dimensionamento

Para vapor, ar e água, vide tabelas de capacidades, cálculos conforme EN ISO 4126-1, TRD421 e AD2000-A2

Dados requeridos

Fluidos gasosos	vazão em massa (kg/h), massa molar (kg/kmol), coeficiente isotrópico, temperatura (°C), pressão de ajuste (bar g), contrapressão (bar g)
Fluidos líquidos	vazão em massa (kg/h), densidade (kg/m³), viscosidade, temperatura (°C), pressão de ajuste (bar g), contrapressão (bar g)

Informações para compra

Válvula de segurança ARI-SAFE-TCS, Figura ..., DN.../..., PN..., Material..., Pressão de ajuste ...bar, Posição de instalação ...

	Padrão: sem fole metálico
Contrapressão superimposta	Não é permitida contrapressão
Contrapressão desenvolvida	Máximo 10% da pressão de ajuste (maior valor sob consulta)



Componentes				
Posição	Sp.p.*	Descrição	Fig. 67.961/962/963	Fig. 57.961/963
1		Corpo	GX5CrNiMoN19-11-2, 1.4581	
7	x	Junta	Grafite puro (CrNi laminado com grafite)	
11		Castelo fechado	EN-GJS-400-18U-LT, EN-JS1049	GX5CrNiMoN19-11-2, 1.4581
12		Disco	X6CrNiMoTi17-12-2, 1.4571	
14	x	Haste	X6CrNiMoTi17-12-2, 1.4571	
17		Parafuso de ajuste	X2CrNiMo17-12-2, 1.4404	
27		"O"-ring	FPM	
28		Capuz fechado	GX5CrNiMoN19-11-2, 1.4581	
29		Capuz aberto	GX5CrNiMoN19-11-2, 1.4581	
30		Capuz fechado sem botão	EN-GJS-400-18U-LT, EN-JS1049	GX5CrNiMoN19-11-2, 1.4581
36		Alavanca fechada (opcional figuras 951 / 952)	EN AC-4420 (Al)	
37	x	Mola	FDSiCr	X10CrNi18-8, 1.4310
63		Bucha guia	X6CrNiMoTi17-12-2, 1.4571	
65		Acoplamento	X6CrNiMoTi17-12-2, 1.4571	
66		"O"-ring	FPM	
67		Botão de acionamento	X6CrNiMoTi17-12-2, 1.4571	
		L Peças de reposição	*Sobressalentes	

DN	15	20	25
----	----	----	----

Faixas de molas – construção padrão		
Válvula de segurança abertura gradativa Fig. 951/952/953	(bar g)	0,5
	(bar g)	> 0,5 - 1
	(bar g)	> 1 - 1,4
	(bar g)	> 1,4 - 2,95
	(bar g)	> 2,95 - 4,9
	(bar g)	> 4,9 - 12
	(bar g)	> 12 - 20
	(bar g)	> 20 - 27
	(bar g)	> 27 - 35
	(bar g)	> 35 - 45
	(bar g)	> 45 - 59
	(bar g)	> 59 - 100

Informação/restrrição de regras técnicas precisam ser observadas!

O engenheiro projetista da planta ou sistema é o responsável pela seleção da válvula correta

Resistência e adequação devem ser verificadas (contate o fabricante para maiores informações, verifique a descrição geral do produto e lista de resistência)



DN	15	20	25
----	----	----	----

Dimensões							
G	(pol)	1/2" x 1/2"	1/2" x 3/4"	3/4" x 1/2"	3/4" x 3/4"	3/4" x 1"	1" x 1"
d0	(mm)	12	12	12	12	12	12
A0	(mm ²)	113	113	113	113	113	113
GE	(pol)	1/2"	1/2"	3/4"	3/4"	3/4"	1"
GA	(pol)	1/2"	3/4"	1/2"	3/4"	1"	1"
b	(mm)	15	15	16	16	16	18
l	(mm)	42	47	42	47	50	50
l1	(mm)	34	34	34	34	34	34
H	(mm)	189	189	189	189	189	189
X	(mm)	100	100	100	100	100	100

Pesos							
Construção padrão	(kg)	1,2	1,2	1,2	1,2	1,2	1,2

Classes de pressão e temperatura	Valores intermediários para as máximas pressões operacionais podem ser determinadas por interpolação linear dos valores de pressão e temperatura indicados na tabela									
---	--	--	--	--	--	--	--	--	--	--

Conforme DIN EN 1092-1		-60°C a <-10°C	-10°C a 100°C	150°C	200°C	250°C	300°C	350°C	400°C	450°C
1.4581	100 (bar g)	50	100	98	93,3	88,5	83,3	80,4	78	--

Coeficientes de descarga certificados Kdr (valores para variável D/G: <3 bar)			
DN	15	20	25
TÜV · SV · ... - 1041 · D/G		0,26	
TÜV · SV · ... - 1041 · F		0,19	



Capacidades de vapor saturado / ar / água (inclui 10% de sobrepressão)

DN		15	20	25	15	20	25	15	20	25
Conexões	(pol)	G1/2" x 1/2"	G3/4" x 1/2"	G1" x 1"	G1/2" x 1/2"	G3/4" x 1/2"	G1" x 1"	G1/2" x 1/2"	G3/4" x 1/2"	G1" x 1"
	(pol)	G1/2" x 3/4"	G3/4" x 3/4"		G1/2" x 3/4"	G3/4" x 3/4"		G1/2" x 3/4"	G3/4" x 3/4"	
			G3/4" x 1"			G3/4" x 1"			G3/4" x 1"	
Orifício	mm)	12			12			12		
Pressão de ajuste		Vapor saturado (kg/h)			Ar a 0°C e 1,013 bara (Nm³/h)			Água a 20°C (t/h)		
Aplicação na horizontal	0,5 (bar g)	20	20	20	24	24	24	0,81	0,81	0,81
	1 (bar g)	30	30	30	37	37	37	1,15	1,15	1,15
	2 (bar g)	48	48	48	62	62	62	1,62	1,62	1,62
	3 (bar g)	68	68	68	86	86	86	1,99	1,99	1,99
Máxima pressão de ajuste para construção em aço inoxidável	4 (bar g)	84	84	84	108	108	108	2,30	2,30	2,30
	5 (bar g)	100	100	100	130	130	130	2,57	2,57	2,57
	6 (bar g)	117	117	117	152	152	152	2,81	2,81	2,81
	7 (bar g)	133	133	133	174	174	174	3,04	3,04	3,04
	8 (bar g)	149	149	149	196	196	196	3,25	3,25	3,25
	9 (bar g)	166	166	166	218	218	218	3,45	3,45	3,45
	10 (bar g)	182	182	182	240	240	240	3,63	3,63	3,63
	11 (bar g)	198	198	198	262	262	262	3,81	3,81	3,81
	12 (bar g)	215	215	215	284	284	284	3,98	3,98	3,98
	13 (bar g)	231	231	231	306	306	306	4,14	4,14	4,14
	14 (bar g)	247	247	247	328	328	328	4,3	4,3	4,3
	15 (bar g)	264	264	264	351	351	351	4,45	4,45	4,45
	16 (bar g)	280	280	280	373	373	373	4,59	4,59	4,59
	17 (bar g)	297	297	297	395	395	395	4,74	4,74	4,74
	18 (bar g)	313	313	313	417	417	417	4,87	4,87	4,87
	19 (bar g)	329	329	329	439	439	439	5,01	5,01	5,01
	20 (bar g)	346	346	346	461	461	461	5,14	5,14	5,14
	25 (bar g)	428	428	428	571	571	571	5,74	5,74	5,74
	30 (bar g)	512	512	512	681	681	681	6,29	6,29	6,29
	35 (bar g)	595	595	595	791	791	791	6,80	6,80	6,80
	40 (bar g)	680	680	680	901	901	901	7,26	7,26	7,26
	45 (bar g)	765	765	765	1010	1010	1010	7,71	7,71	7,71
	50 (bar g)	852	852	852	1120	1120	1120	8,12	8,12	8,12
	55 (bar g)	940	940	940	1230	1230	1230	8,52	8,52	8,52
60 (bar g)	1030	1030	1030	1340	1340	1340	8,90	8,90	8,90	
65 (bar g)	1120	1120	1120	1450	1450	1450	9,26	9,26	9,26	
70 (bar g)	1200	1200	1200	1560	1560	1560	9,61	9,61	9,61	
75 (bar g)	1300	1300	1300	1675	1675	1675	9,95	9,95	9,95	
80 (bar g)				1785	1785	1785	10,27	10,27	10,27	
85 (bar g)				1895	1895	1895	10,59	10,59	10,59	
90 (bar g)				2005	2005	2005	10,90	10,90	10,90	
95 (bar g)				2110	2110	2110	11,16	11,16	11,16	
100 (bar g)				2220	2220	2220	11,36	11,36	11,36	

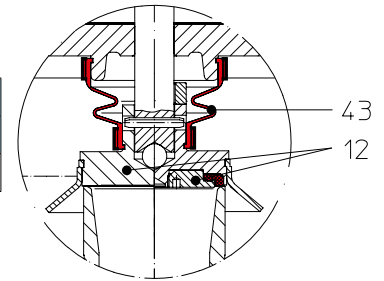
Disco com inserto macia						
Estilo do corpo	Posição	Descrição	P min.	Material	Faixa de temperaturas	Abreviatura
EN-JL1040, EN-JS1049, 1.0619+N	12	Disco	0,5 bar g	X20Cr13+QT, 1.4021+QT / EPDM	-40 °C a +150 °C	E
			0,5 bar g	X20Cr13+QT, 1.4021+QT / FPM Viton (FKM)	-20 °C a +180 °C	V
			0,5 bar g	X20Cr13+QT, 1.4021+QT / CR Neoprene	-30 °C a +100 °C	N
			1,0 bar g ¹⁾	X20Cr13+QT, 1.4021+QT / SHR ²⁾	-20 °C a +220 °C	S
1.4408, 1.4581	12	Disco	0,5 bar g	X6CrNiMoTi17-12-2, 1.4571 / EPDM	-40 °C a +150 °C	E
			0,5 bar g	X6CrNiMoTi17-12-2, 1.4571 / FPM Viton (FKM)	-20 °C a +180 °C	V
			0,5 bar g	X6CrNiMoTi17-12-2, 1.4571 / CR Neoprene	-30 °C a +100 °C	N
			1,0 bar g ¹⁾	X6CrNiMoTi17-12-2, 1.4571 / SHR ²⁾	-20 °C a +220 °C	S
SA216WCB	12	Disco	0,5 bar g	SA276 Gr. 440 / EPDM	-40 °C a +150 °C	E
			0,5 bar g	SA276 Gr. 440 / FPM Viton (FKM)	-20 °C a +180 °C	V
			0,5 bar g	SA276 Gr. 440 / CR Neoprene	-30 °C a +100 °C	N
			1,0 bar g	SA276 Gr. 440 / SHR	-20 °C a +220 °C	S

(valores mais baixos sob consulta)

Figuras 950/960: discos com insertos macios - máximo 40 bar g

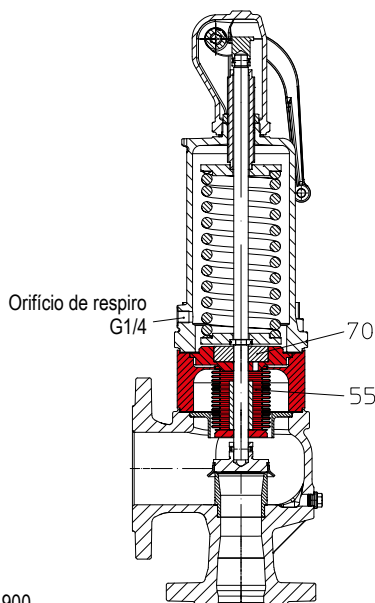
¹⁾ DN 20/32 mínimo 2 bar g ²⁾ somente na figura 900

Fole em EPDM (DN15 – 150)			
Posição	Descrição	Material	Faixa de temperaturas
43	Fole em EPDM	EPDM 70 Shore A	-10 °C a +120 °C

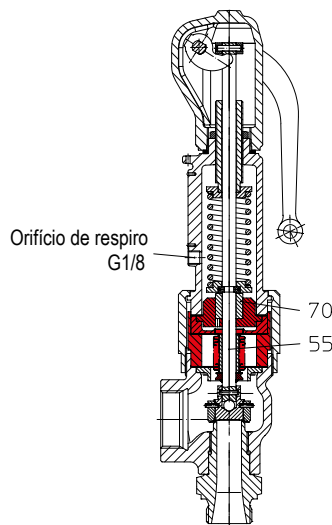


Fole de balanceamento em aço inoxidável (Somente para versões fechadas)		
Posição	Descrição	Material
55	Fole	X6CrNiMoTi17-12-2, 1.4571; SA240 / SA479 Gr.316 Ti (SAFE-SN ANSI)
70	Pistão balanceado (DN15 – 100)	X6CrNiMoTi17-12-2, 1.4571; SA479 Gr.316 Ti (SAFE-SN ANSI)

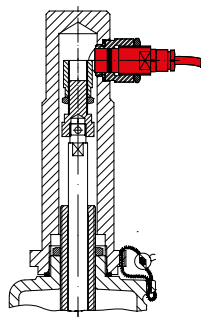
Teste: *TA-Air TÜV teste n° 922-960324 (Alemanha)



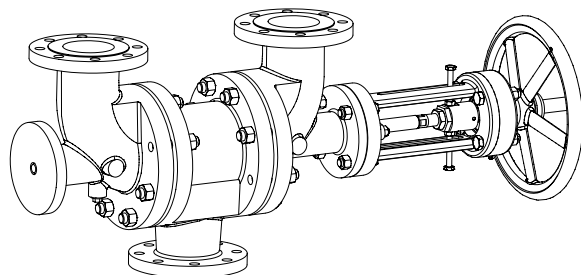
SAFE 900



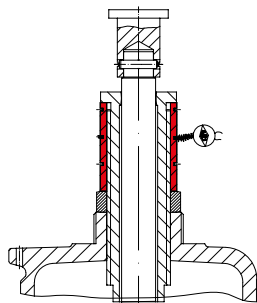
SAFE-TC 940



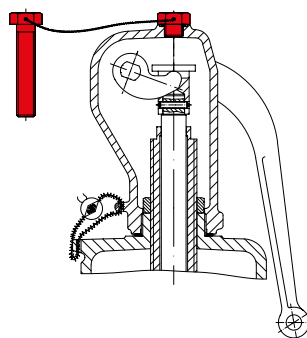
Sensor de proximidade



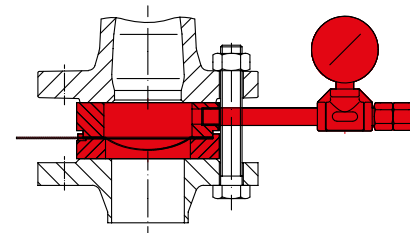
Válvula comutadora (changeover valve)



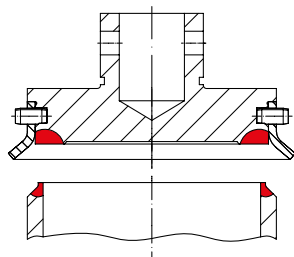
Bucha de trava



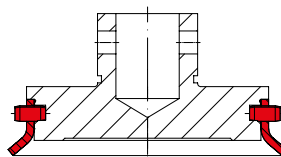
Trava de teste (test gag)



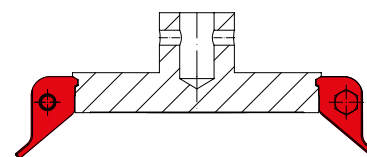
Disco de ruptura
(dimensionamento – vide página 46)



Sede 1.4571 / Stellite 21
Disco 1.4571 / Stellite 6
Sede SA479Gr.316Ti / Stellite 21 (SAFE-SN ANSI)
Disco SA479Gr.316Ti / Stellite 6 (SAFE-SN ANSI)



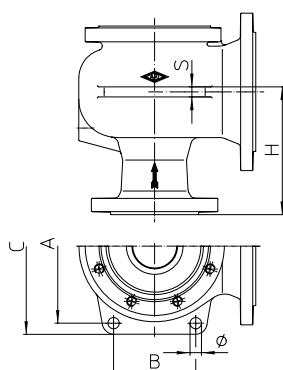
DN15-100



DN125-250

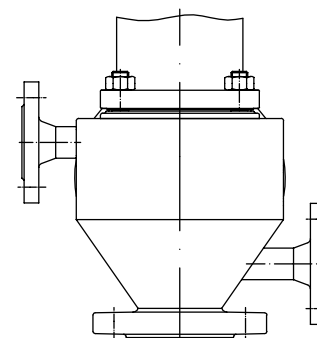
Auxiliar de levantamento removível

Material do corpo	DN1 x DN2 (mmxmm)	A (mm)	B (mm)	C (mm)	Ø (mm)	S (mm)	H (mm)
1.0619+N	50 x 80	176	70	204	14	12	155
1.4408	65 x 100	212	90	242			175
EN-JL1040	80 x 125	245	130	280	18	16	205
EN-JS1049	100 x 150	295	165	332			230
1.0619+N	125 x 200	318	183	362	22	20	260
1.4408	150 x 250	360	200	408			295
EN-JL1040	125 x 125	226	110	254	14	10	205
1.0619+N	150 x 150	262	146	298			232
EN-JS1049	200 x 300	465	256	521	26	22	305
1.0619+N	250 x 350	544	300	600			337



Furos guia suporte

Material do corpo	NPS (pol)	A (mm)	B (mm)	C (mm)	Ø (mm)	S (mm)	H (mm)
SA216WCB	2" x 3"	176	70	204	14	12	143
	3" x 4"	212	90	242			162
	4" x 6"	295	165	332	18	16	186
	6" x 8"	318	183	362	22	20	248
	6" x 10"	360	200	405	22	22	251



Jaqueta de aquecimento



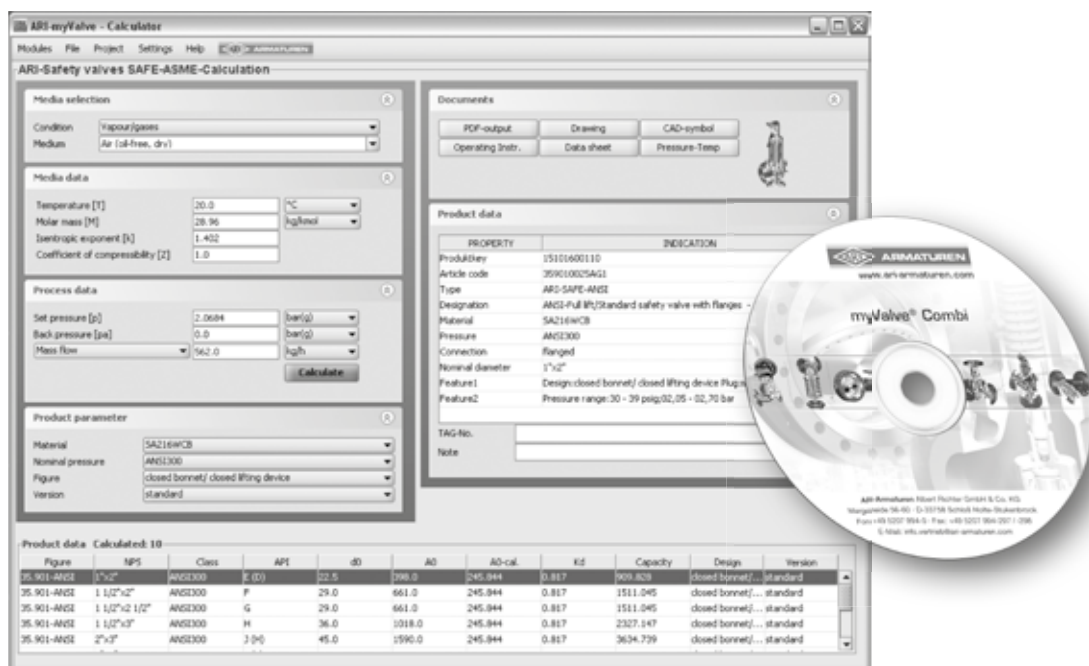
	SAFE Fig. 900			SAFE-SN BR 900	SAFE-P Fig. 920	SAFE-TC Fig. 940			SAFE- TCS/ TCP Fig. 950 / 960
	Fig. 901-912	Fig. 903	Fig. 904	Fig. 901-912	Fig. 921-924	Fig. 941-943	Fig. 945	Fig. 946	Fig. 951-953 Fig. 961-963
Pressure equipment directive PED 2014/68/EU Module H1, B+D	X	X	X	X	X	X	X	X	X
BV Bureau Veritas Frankreich / France	X	--	--	X	X	X	--	--	X
DNV Det Norske Veritas Norwegen / Norway	X	--	--	X	X	X	X	X	X
GL Germanischer Lloyd	X	--	--	X	X	X	--	--	X
LROS (LRS) Lloyds Register of Shipping	X	--	--	X	X	X	--	--	--
SELO (SQLO) China / Chine	X	X	X	X	X	X	X	X	X
ASME Code Section VIII-Division 1 (UV-stamp)	--	--	--	X	--	--	--	--	--
Canada Registration (UV-stamp)	X	--	--	X	--	--	--	--	--
EAC Russland / Russia	X	X	X	X	X	X	X	X	X
RMROS (RS) Russian Maritime Register of Shipping	X	X	X	X	X	X	X	X	X
Promatomnadzor White russia (Rep. of Belarus)	X	X	X	X	X	X	X	X	X
Prombezpeka Ukraine	X	X	X	X	X	X	X	X	X
Rostechnadzor (Gosgortekhnadsor) Russland / Russia	X	X	X	X	X	X	X	X	X

Outras aprovações

Arbejdstilsynet Danish emploment protection	X	X	X	X	X	X	X	X	X
ABS American Bureau of Shipping	X	X	X	X	X	X	X	X	X
AIB Vincotte Belgien / Belgium	X	X	X	X	X	X	X	X	X
IBR Indien Boiler Regulations	X	--	--	X	X	X	--	--	--
ISPESL Italien / Italy	X	X	X	X	X	X	X	X	X
RINA Italien / Italy	X	--	--	X	X	X	--	--	--
Stoomwezen Niederlande / Netherlands	X	X	X	X	X	X	X	X	X
NK Japan	X	X	X	X	X	X	X	X	X
UDT Polen / Poland	X	X	X	X	X	X	X	X	X

ARI-myValve® - Seu programa de dimensionamento de válvulas

myValve® é um poderoso software que não apenas auxilia no dimensionamento dos componentes de seu sistema, como também dá acesso a todos os outros dados dos produtos selecionados, tais como informações para compra, desenhos com sobressalentes, instruções de operação, folhas de dados, etc.



Conteúdo:

Módulo de cálculo de válvulas de segurança ARI-SAFE

- Dimensionamento da válvula a partir das informações de vazão, temperatura, pressão de ajuste e contrapressão
- Dimensionamento de acordo com as normas SAFE DIN EN, AD2000, ASME VIII, API 520

Fluidos:

Banco de dados de fluidos integrado (mais de 160 fluidos):

- Vapor/gases
- Vapor (saturado e superaquecido)
- Líquidos

Características especiais:

- Administração de um projeto com cálculos, dados dos produtos, desenhos com sobressalentes e identificação dos componentes (tags)
- Dados de saída de cálculo e folhas de dados em formato PDF
- Dados do produto podem ser usados para geração de compra direta
- Unidades no SI e ANSI com conversão para outro banco de dados
- Ajustes com sobrepressão ou pressão absoluta
- Todas as válvulas ARI são integradas no banco de dados
- Acesso direto relativo ao produto nas folhas de dados, instruções de operação, diagrama pressão-temperatura, características de controle, desenhos com sobressalentes e símbolos CAD no site
- Possibilidade de rodar o programa em rede da empresa – baixa complexidade
- Catálogo abrangente se estende a diversos grupos de produtos

Requisitos de sistema

Sistemas operacionais Windows, Linux, etc.



Para ARI-Armaturen a/c Sr./Sra. Fax n°

Se o tipo de disco de ruptura ainda não foi determinado, oferecemos nossa assistência para o seu dimensionamento.
Favor nos enviar o questionário contendo os dados apropriados

Cliente

Telefone:

Solicitante

Fax:

Data

E-mail:

Dados necessários:

Fluido

líquido gas

Temperatura°C

Válvula de segurança

Tipo/Figura

Pressão de ajuste bar(g)

Diâmetro nominal (entrada / saída) DN /

Diâmetro do orifício de vazão mm

Pressão nominal (entrada / saída) PN /

Área da secção transversal do fluxo A0 mm²

Coefficiente de descarga certificado Kdr (aw)

Disco de ruptura

Pressão de rompimento: bar(g) Material: 1.4401

((pressão de rompimento = pressão de ajuste da válvula de segurança)

Tolerância: + 10%
%

- Níquel
- Inconel
- Monel
- Alumínio
- Película de Teflon no lado do fluido

Quantidade peças

(incluindo reserva)

Aprovação TÜV sim não

Outro

Porta-disco (incluindo alívio de ¼")

Pressão nominal PN

Material: 1.4571

Quantidade peças outro

(porta-disco)

Dispositivo indicador

(manômetro / válvula de excesso de fluxo)

Quantidade peças

Quantidade peças

Alarme de ruptura do disco:

Seleção do disco de ruptura

Construção

- Disco com ruptura reversa
- outro

Fabricante/Tipo:

Seleção do tamanho nominal do disco de ruptura

DN

* Conforme DIN ISO 4126-3 e API 520, determinação de 90%

Notas:

Exemplo:

Max capacidade SAFE 900, DN50, 10 bar sem disco de ruptura

= 9610 Nm³/h

Max capacidade SAFE 900, DN50, 10 bar com disco de ruptura

= 0,9 x 9610 Nm³/h = 8649 Nm³/h

Conforme AD2000-A1 (5.4.2.2)

$A_{geom} \times \alpha > 1,5 \times A_0 \times \alpha_w$

