



Aplicação

As Válvulas Angulares modelo H-3600 são utilizadas para controle ON-OFF de vários tipos de fluidos, incluindo vapor, ar, óleo, água, inclusive fluidos agressivos e contaminados. Podem ser aplicadas para pressões de trabalho de 0 a 16 kgf/cm² e temperaturas de 0 a 180°C. São utilizadas na Indústria Química, de Cosméticos, de Alimentos e Bebidas, Hospitais, Lavanderias, Farmacêuticas, Borrachas, Têxteis, entre outras.

Características

- Válvula com atuador tipo pistão retorno por mola;
- Corpo angular de passagem reta tipo "Y" com alto coeficiente de vazão (Cv);
- Obturador com disco em PTFE, proporcionando melhor vedação;
- Sentido de fechamento contrário ao fluxo, proporcionando operação amortecida, evitando golpes de aríete.

Dados Técnicos

Diâmetros: DN10 - DN65

Roscas: BSP, BSPT, NPT, NPTF

Solda: ISO1127/4200 DIN11850.1, DIN11850.2, DIN11850.3, SMS3008, ASME BPE

Corpo da Válvula: CF8 / CF8M

Atuador: CF8

Vedação da Sede: PTFE / RTFE

Gaxetas: PTFE / FKM

Vedação do Pistão: FKM / NBR

Aplicações: Água, gás, líquido neutro, vapor, líquido levemente corrosivo.

Faixa de Temperatura: -10 °C a +180 °C

Temperatura Ambiente: -10 °C a +60 °C

Viscosidade: Máx 600 mm²/s

Instalação: Qualquer posição

Acionamento: Ar ou gás neutro

Faixa da Pressão de Controle: 0.3-1 MPa

Tampa Superior PC

Pistão em Alumínio

Conexão Pneumática G1/8 | G1/4

Haste Al316

Sede Macia PTFE | RTFE

Corpo CF8 | CF8M

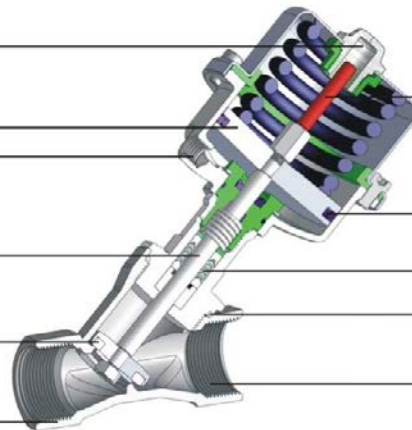
Haste de Indicação PP

Anel do Pistão NBR | FKM

Gaxetas PTFE

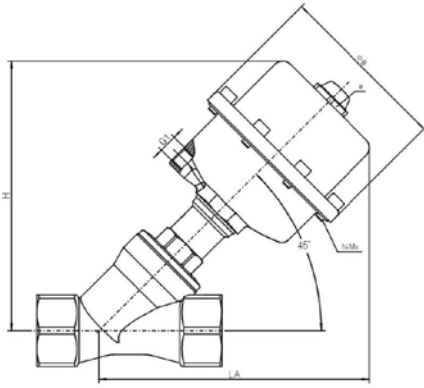
Junta do Corpo PTFE | RTFE

Conexão



Dimensões de Instalação

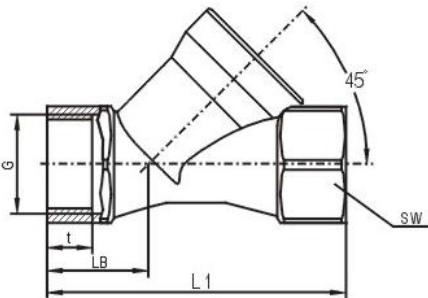
Dimensões (mm)



		ΦB	G1	e	N-Mx	H/LA		
						ISO1127/4200	DIN11850	
DN10	50	71	G1/8	M16X1.5	6-M4	120	120	120
DN15	50	71	G1/8	M16X1.5	6-M4	120	120	120
DN20	50	71	G1/8	M16X1.5	6-M4	123	123	123
	70	94	G1/8	M16X1.5	8-M5	141	141	141
DN25	50	71	G1/8	M16X1.5	6-M4	130	130	130
	70	94	G1/8	M16X1.5	8-M5	148	148	148
DN32	70	94	G1/8	M16X1.5	8-M5	157	157	157
	100	132	G1/4	M22X1.5	8-M6	192	192	192
DN40	70	94	G1/8	M16X1.5	8-M5	164	164	164
	100	132	G1/4	M22X1.5	8-M6	202	202	202
	125	160	G1/4	M22X1.5	14-M6	228	228	228
DN50	70	94	G1/8	M16X1.5	8-M5	174	174	174
	100	132	G1/4	M22X1.5	8-M6	212	212	212
	125	160	G1/4	M22X1.5	14-M6	238	238	238
DN65	100	132	G1/4	M22X1.5	8-M6	239	239	239
	125	160	G1/4	M22X1.5	14-M6	271	271	271

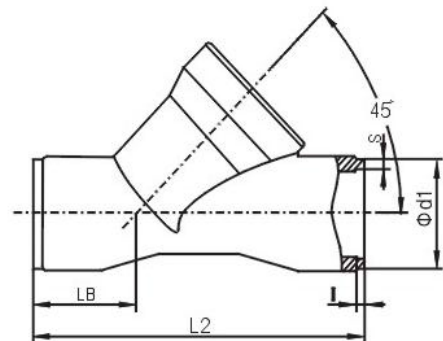
Tamanho do Corpo da Válvula

Corpo - Rosca (mm)



DN	L1	LB	SW		G	BSP	NPT	NPTF	BSPT
			t	t	t	t	t	t	t
10	74	25.5	22	6-kt	3/8"	10	10.6	11.7	10.1
15	74	25.5	25	6-kt	1/2"	11.5	13.8	15.4	13.2
20	84	29	31	6-kt	3/4"	14	14.3	15.9	14.5
25	100	33.5	39	6-kt	1"	15	17	19	16.8
32	112	36	50	8-kt	1-1/4"	18	17.5	19.5	19.1
40	126	41	56	8-kt	1-1/2"	18	17.5	19.5	19.1
50	146	46	68	8-kt	2"	22	18	19.9	23.4
65	196	61	85	8-kt	2-1/2"	25	24	30	26.7

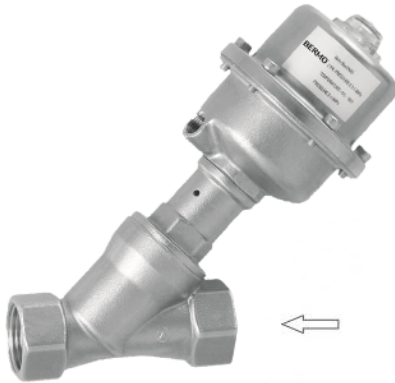
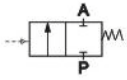
Corpo - Solda (mm)



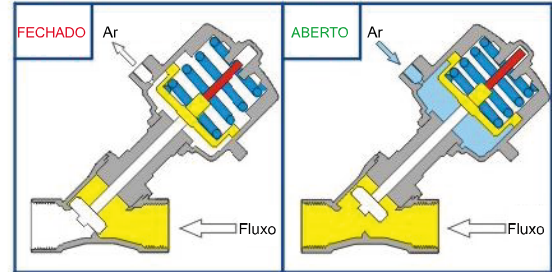
DN	ISO1127/4200					DIN11850.1			DIN11850.2			DIN11850.3		
	L2	LB	l	Φd1	S	l	Φd1	S	l	Φd1	S	l	Φd1	S
10	70	22	2	17.2	1.6	2	12	1	2	13	1.5	2	14	2
15	88	30	2	21.3	1.6	2	18	1	2	19	1.5	2	20	2
20	92	30	2.5	26.9	1.6	2.5	22	1	2.5	23	1.5	2.5	24	2
25	110	35	3	33.7	2	3	28	1	3	29	1.5	3	30	2
32	126	39	3	42.4	2	3	34	1	3	35	1.5	3	36	2
40	144	46	3	48.3	2	3	40	1	3	41	1.5	3	42	2
50	166	48	3	60.3	2	3	52	1	3	53	1.5	3	54	2
65	208	60	3	76.1	2	-	-	-	3	70	2	-	-	-

Funcionamento da Mola de Retorno

● Mola de Retorno (Normal Fechada)

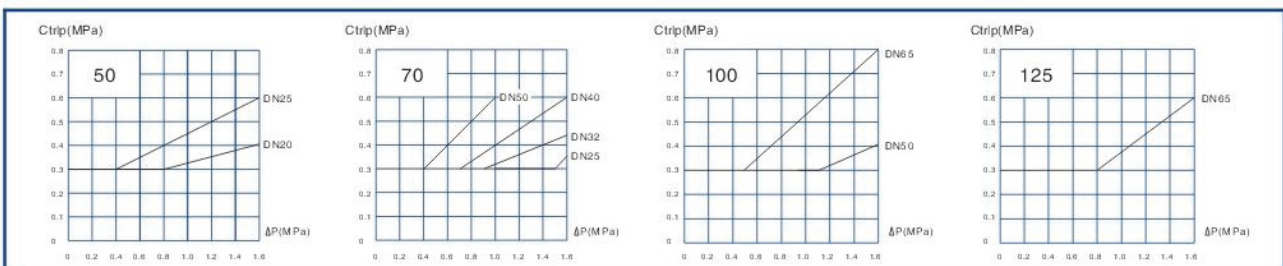


Fechamento no sentido do fluxo



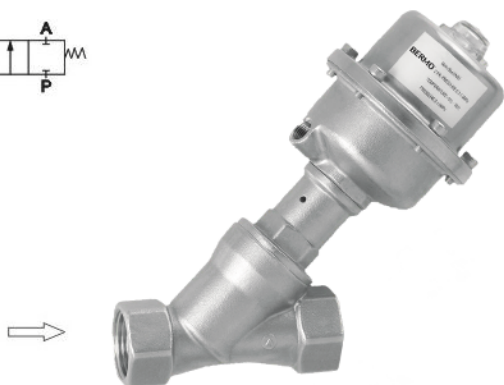
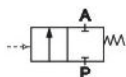
	Dimensão	Saída	Orifício (mm)	Atuador (mm)	Kv (m³/h)	180°C Pressão Máxima de Trabalho (Mpa)	Faixa de Pressão (Mpa)	Pressão de Controle Mín. (Mpa)
Rosca	DN10	3/8"	13	50	4.7	1.6	0-1.6	≥ 0.3
	DN15	3/8"	13	50	4.7		0-1.6	≥ 0.3
	DN20	3/4"	18	50	9.5		0-1.6	0.3-0.4
	DN25	1"	24	50	18.1		0-1.6	0.3-0.6
				70	18.1		0-1.6	≥ 0.3
	DN32	1-1/4"	31	70	23.1		0-1.6	0.3-0.4
				100	23.1		0-1.6	≥ 0.3
	DN40	1-1/2"	35	70	32.9		0-1.6	0.3-0.5
				100	32.9		0-1.6	≥ 0.3
	DN50	2"	45	70	52.8		0-1.0	0.3-0.6
100				52.8	0-1.6	0.3-0.4		
125				52.8	0-1.6	≥ 0.3		
100				82	0-1.6	0.3-0.8		
DN65	2-1/2"	65	100	82	0-1.6	0.3-0.8		
			125	82	0-1.6	0.3-0.5		
Solda	DN10	Φ 18.2 x 3	Φ 18.2 x 4.6	13	50	4.7	0-1.6	≥ 0.3
	DN15	Φ 22.3 x 2.65	Φ 21 x 3	13	50	4.7	0-1.6	≥ 0.3
	DN20	Φ 28 x 4	Φ 26 x 3.25	18	50	9.5	0-1.6	0.3-0.4
	DN25	Φ 35 x 4.25	Φ 31 x 2.75	24	50	18.1	0-1.6	0.3-0.6
					70	18.1	0-1.6	≥ 0.3
	DN32	Φ 43.4 x 4.4	Φ 38.5 x 3.5	31	70	23.1	0-1.6	0.3-0.4
					100	23.1	0-1.6	≥ 0.3
	DN40	Φ 51.3 x 5.4	Φ 45 x 3.75	35	70	32.9	0-1.6	0.3-0.5
					100	32.9	0-1.6	≥ 0.3
	DN50	Φ 64 x 6.15	Φ 57 x 4	45	70	52.8	0-1.0	0.3-0.6
					100	52.8	0-1.6	0.3-0.4
					125	52.8	0-1.6	≥ 0.3
					100	82	0-1.6	0.3-0.8
	DN65	Φ 77.1 x 6	65	100	82	0-1.6	0.3-0.8	
			125	82	0-1.6	0.3-0.5		

Os tamanhos finais de solda listados acima são de fundição em bruto, porém, oferecemos também outras normas de soldagem de conexão de acordo com o pedido do cliente.

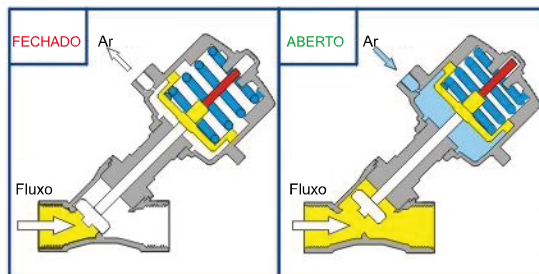


Funcionamento da Mola de Retorno

- Fechamento contra a direção do fluxo (Anti Golpe de Aríete)



Fechamento contra o sentido do fluxo



	Dimensão	Saída	Orifício (mm)	Atuador (mm)	Kv (m³/h)	180°C Pressão Máxima de Trabalho (Mpa)	Faixa de Pressão (Mpa)	Pressão de Controle Mín. (Mpa)	
Rosca	DN10	3/8"	13	50	4.7	1.6	0-1.6	0.4	
	DN15	1/2"	13	50	4.7		0-1.6	0.4	
	DN20	3/4"	18	50	9.5		0-1.0	0.4	
				70	9.5		0-1.6	0.4	
	DN25	1"	24	70	18.1		0-1.4	0.4	
	DN32	1-1/4"	31	70	23.1		0-0.7	0.4	
				100	23.1		0-1.6	0.4	
	DN40	1-1/2"	35	100	32.9		0-1.6	0.4	
125				32.9	0-1.6	0.45			
DN50	2"	45	100	52.8	0-0.9	0.4			
			125	52.8	0-1.6	0.45			
DN65	2-1/2"	65	125	82	0-0.8	0.45			
Solda	DN10	Φ18.2 × 3	Φ18.2 × 4.6	13	50	4.7	1.6	0-1.6	0.4
	DN15	Φ22.3 × 2.65	Φ21 × 3	13	50	4.7		0-1.6	0.4
	DN20	Φ28 × 4	Φ26 × 3.25	18	50	9.5		0-1.0	0.4
					70	9.5		0-1.6	0.4
	DN25	Φ35 × 4.25	Φ31 × 2.75	24	70	18.1		0-1.4	0.4
	DN32	Φ43.4 × 4.4	Φ38.5 × 3.5	31	70	23.1		0-0.7	0.4
					100	23.1		0-1.6	0.4
	DN40	Φ51.3 × 5.4	Φ45 × 3.75	35	100	32.9		0-1.6	0.4
					125	32.9		0-1.6	0.45
	DN50	Φ64 × 6.15	Φ57 × 4	45	100	52.8		0-0.9	0.4
125					52.8	0-1.6	0.45		
DN65	Φ77.1 × 6		65	125	82	0-0.8	0.45		

Os tamanhos finais de solda listados acima são de fundição em bruto, porém, oferecemos também outras normas de soldagem de conexão de acordo com o pedido do cliente.

www.bermo.com.br

Matriz
Blumenau-SC
47 2123-4444
bermo@bermo.com.br

Filiais
Chapecó-SC
49 3322-2177
bermocco@bermo.com.br

Curitiba-PR
41 2111-4344
bermocwb@bermo.com.br

Joinville-SC
47 3435-3635
bermojvl@bermo.com.br

Rio Grande do Sul
51 3464-5159
bermopoa@bermo.com.br

Salvador-BA
71 3512-4488
bermossa@bermo.com.br

São Paulo-SP
11 2505-1500
bermosp@bermo.com.br