



Aplicação

Os atuadores Elétricos são equipamentos utilizados na automação de válvulas operadas por 1/4 de volta. Substituem os atuadores pneumáticos em locais remotos onde não se dispõe de ar comprimido.

Disponível nas tensões 24 VDC, 110 VAC e 220 VAC.

Características

A Cobertura Externa do Atuador Elétrico

Cobertura em Poliamida resistente a ácido e substâncias alcalinas, caráter de resistência a fluidos corrosivos.

Proteção IP67, à prova d'água e poeira.

Temperatura máxima de serviço 55°C.

Controle Manual

Nos modelos UM-1 até UM-3, a função de controle manual requer acionamento através de uma chave de 8mm.

Nos modelos UM-4 até UM-6, o controle manual é realizado através de volante.

ATENÇÃO!

Antes da venda ou instalação, verifique se a tensão da rede é a mesma do atuador.

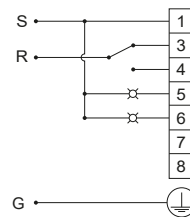
Ao testar a válvula, a passagem da esfera deve estar livre.

Promover o travamento da válvula inserindo objeto no furo da esfera não caracteriza teste de resistência do sistema de acionamento e danifica a válvula acarretando na perda da garantia de fábrica.

Para válvulas atuadas que ficam longos períodos inoperantes, montadas na rede ou guardadas no estoque, orienta-se acionar a válvula periodicamente, no mínimo uma vez a cada 10 (dez) dias.

Deve haver uma pausa entre os ciclos de funcionamento do Atuador Elétrico de, no mínimo, 3 minutos.

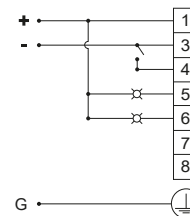
Esquema Elétrico



110/220 VAC

S = Fase | R = Neutro

- No contato 1 é ligada a fase.
- Nos contatos 3 e 4, é ligado o neutro, de acordo com a operação desejada. Ligando o contato 3 provoca a abertura do atuador. Ligando o contato 4, provoca o fechamento.
- O contato 5 provê um sinal de retorno, para indicação de abertura opcional (Lâmpada).
- O contato 6 provê um sinal de retorno, para indicação de fechamento opcional (Lâmpada).



24 VDC

+ = Polo positivo | - = Polo negativo

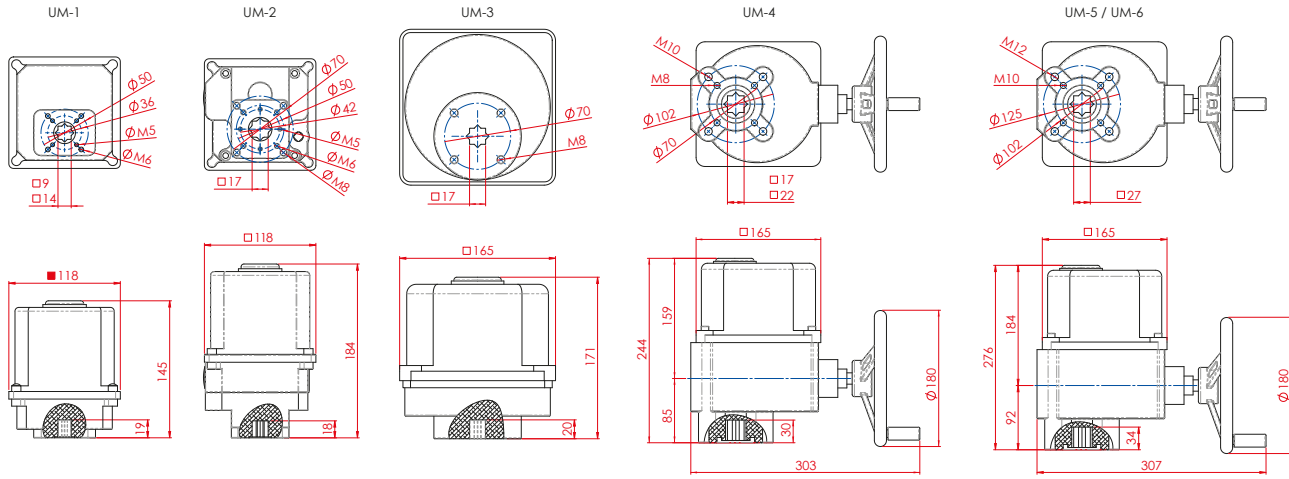
- No contato 1 é ligado o polo positivo.
- Ligando o polo negativo somente ao contato 3 provoca a abertura do atuador. Ligando simultaneamente o polo negativo aos contatos 3 e 4, provoca o fechamento.
- O contato 5 provê um sinal da mesma voltagem que o contato 1, para indicação de abertura opcional (Lâmpada).
- O contato 6 provê um sinal da mesma voltagem que o contato 1, para indicação de fechamento opcional (Lâmpada).

ATUADOR ELÉTRICO 110/220 VAC						
MODELO DO ATUADOR	TENSÃO (V)	POTÊNCIA (W)	VELOCIDADE (S)	TORQUE (N/M)	VAC (A)	PESO (Kg)
UM-1	110	10	5	18,1	0,60	1,6
UM-1	220	10	5	21,4	0,30	1,6
UM-2/R5	110	10	20	50,0	0,50	2,5
UM-2/R5	220	10	20	50,0	0,30	2,5
UM-3	110	25	8	148,0	0,60	4,5
UM-3	220	25	8	156,2	0,60	4,5
UM-4	110	25	20	250,0	0,80	9,5
UM-4	220	25	20	250,0	0,60	9,5
UM-5	110	40	30	426,0	0,90	10,0
UM-5	220	40	30	487,0	0,60	10,0
UM-6	110	60	30	569,0	1,00	10,0
UM-6	220	60	30	608,0	0,70	10,0

ATUADOR ELÉTRICO 24 VDC						
MODELO DO ATUADOR	TENSÃO (VDC)	POTÊNCIA (W)	VELOCIDADE (S)	TORQUE (N/M)	VAC (A)	PESO (Kg)
UM-1	24	10	2,5	25,0	0,10	1,6
UM-2/R5	24	10	30	60,0	0,10	2,5
UM-3	24	30	8	150,0	0,50	4,5
UM-4	24	30	20	250,0	0,30	9,5
UM-6	24	65	30	600,0	0,80	10,0

Nota: As regulagens de fim de curso para abertura e fechamento devem ser mantidas na configuração original. A alteração pode ocasionar a queima do equipamento e a perda da garantia.

Desenho Técnico



www.bermo.com.br

Matriz
Blumenau-SC
47 2123-4444
bermo@bermo.com.br

Filiais
Chapecó-SC
49 3322-2177
bermocco@bermo.com.br

Curitiba-PR
41 2111-4344
bermocwb@bermo.com.br

Joinville-SC
47 3435-3635
bermojvl@bermo.com.br

Rio Grande do Sul
51 3464-5159
bermopoa@bermo.com.br

Salvador-BA
71 3512-4488
bermossa@bermo.com.br

São Paulo-SP
11 2505-1500
bermosp@bermo.com.br