

Características

- Corpo em alumínio extrudado (ASTM 6005) com proteção interna e externa contra corrosão, superfícies polidas do cilindro para baixo atrito e longa vida útil
- Projeto compacto tipo pinhão e cremalheira, posição de montagem simétrica, alta ciclagem e rápida operação. A reversão da rotação pode ser feita no campo por meio da simples inversão dos pistões.
- Múltiplas guias e mancais nas cremalheiras e pistões asseguram baixo atrito, alta ciclagem e protegem contra a expulsão do eixo/haste.
- Pacote de molas pré-tensionadas, protegidas contra corrosão para segurança de manuseio e longa vida útil.
- Cremalheira e pinhão com alta precisão de usinagem para máxima eficiência.

Total conformidade com a mais recentes especificações das normas ISO 5211, DIN 3337 e NAMUR para fácil montagem de válvulas solenoide, chaves fim-de-curso e outros acessórios.

Projeto

Atuadores pneumáticos em liga de alumínio incorporando as mais recentes inovações mecânicas, materiais e tecnologia patenteada. Por meio do desenvolvimento do projeto, testes e engenharia de aplicações, estes atuadores representam um produto de alto nível com excelentes características de confiabilidade, desempenho, longa vida, facilidade de ajustes, altos níveis de proteção contra corrosão, ampla e econômica seleção de modelos.

Estrutura

1. Indicador

Indicador de posição com base NAMUR, conveniente para montagem de acessórios tais como monitores de posição e posicionadores.

2. Pinhão

Pinhão de alta precisão em aço liga, em conformidade com as últimas edições das normas ISO 5211, DIN 3337 e NAMUR

3. Corpo do atuador

Construção em liga de alumínio (ASTM 6005) extrudado e anodização dura.

4. Tampas

Construção em alumínio fundido e proteção por pintura

5. Pistões

Construção em alumínio fundido com anodização dura. Posição de montagem simétrica permite a inversão da rotação pela simples inversão dos pistões.

6. Ajuste de curso

Dois parafusos externos independentes permitem um ajuste de $\pm 5^\circ$ das posições de abertura e fechamento

7. Molas

Construção em materiais de alta qualidade resistente a corrosão e de longa vida em operação. Podem ser substituídas e/ou adicionadas de forma segura de modo a satisfazer diferentes requisitos de torque

8. Mancais & guias

Construção em materiais compostos de baixo atrito e longa vida que evitam o contato direto entre metais. Fácil e rápida manutenção ou substituição.

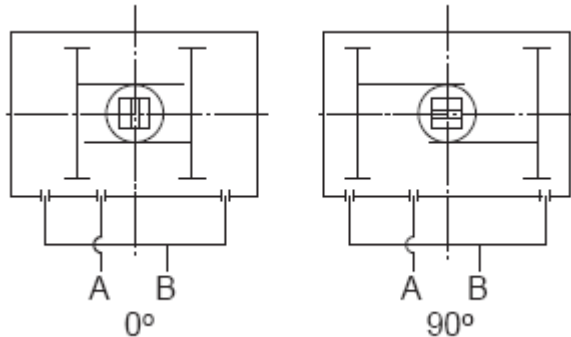
9. Guarnições

Em NBR proporcionam operação em uma ampla faixa de temperaturas.

Princípio de operação

Dupla ação

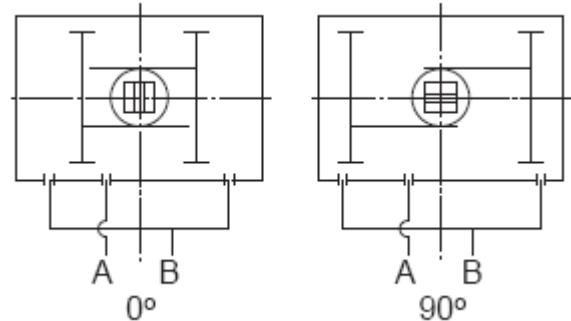
Rotação normal



Rotação normal:

A pressão de ar comprimido aplicada na conexão “A” força os pistões para fora, girando o pinhão em sentido anti-horário enquanto alivia a pressão do lado oposto através da conexão “B”. Quando a pressão de ar comprimido é aplicada na conexão “B”, os pistões são forçados para dentro, girando o pinhão em sentido horário enquanto alivia a pressão do lado oposto através da conexão “A”.

Rotação inversa

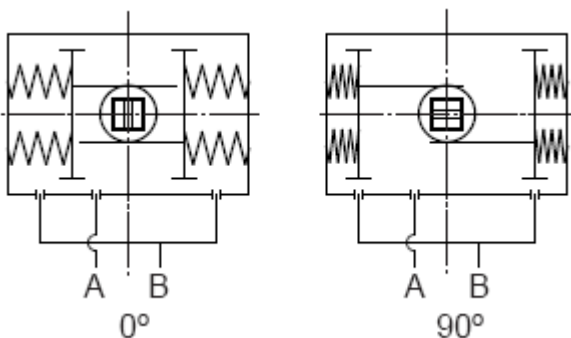


Rotação inversa:

A pressão de ar comprimido aplicada na conexão “A” força os pistões para fora, girando o pinhão em sentido horário enquanto alivia a pressão do lado oposto através da conexão “B”. Quando a pressão de ar comprimido é aplicada na conexão “B”, os pistões são forçados para dentro, girando o pinhão em sentido anti-horário enquanto alivia a pressão do lado oposto através da conexão “A”.

Retorno por mola

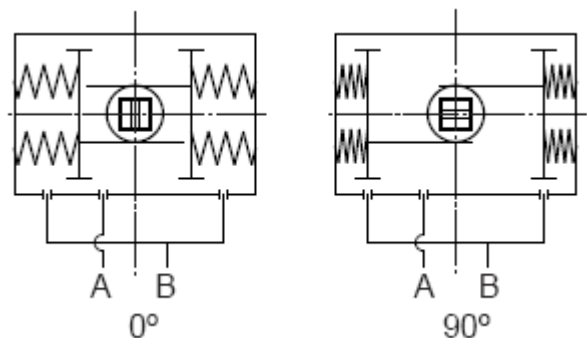
Rotação normal



Rotação normal:

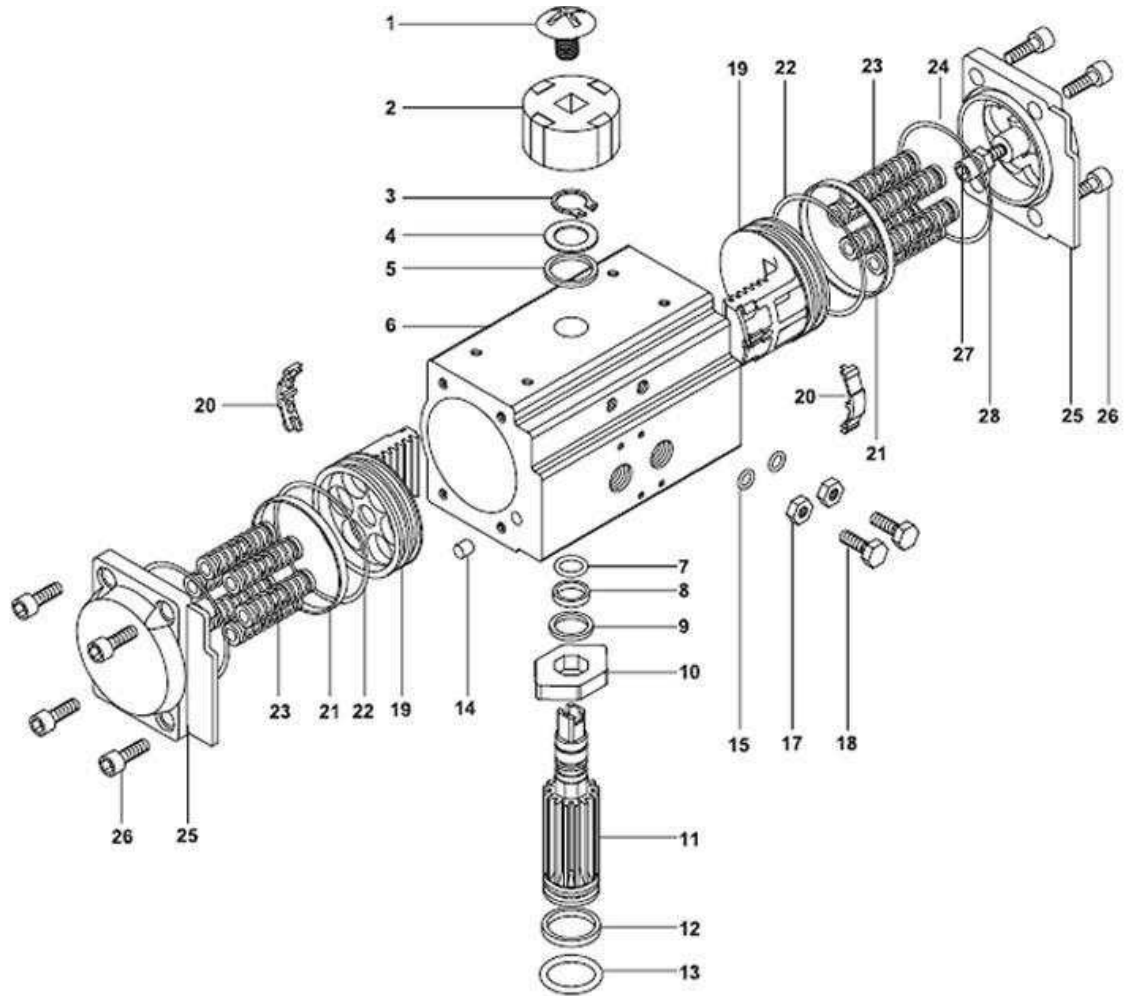
A pressão de ar comprimido aplicada na conexão “A” força os pistões para fora e comprime as molas. O pinhão gira em sentido anti-horário enquanto alivia a pressão do lado oposto através da conexão “B”. Ao se retirar a pressão na conexão “A” a energia mecânica armazenada pelas molas comprimidas é liberada para forçar os pistões para dentro. O pinhão gira em sentido horário enquanto alivia a pressão do lado oposto através da conexão “A”.

Rotação inversa



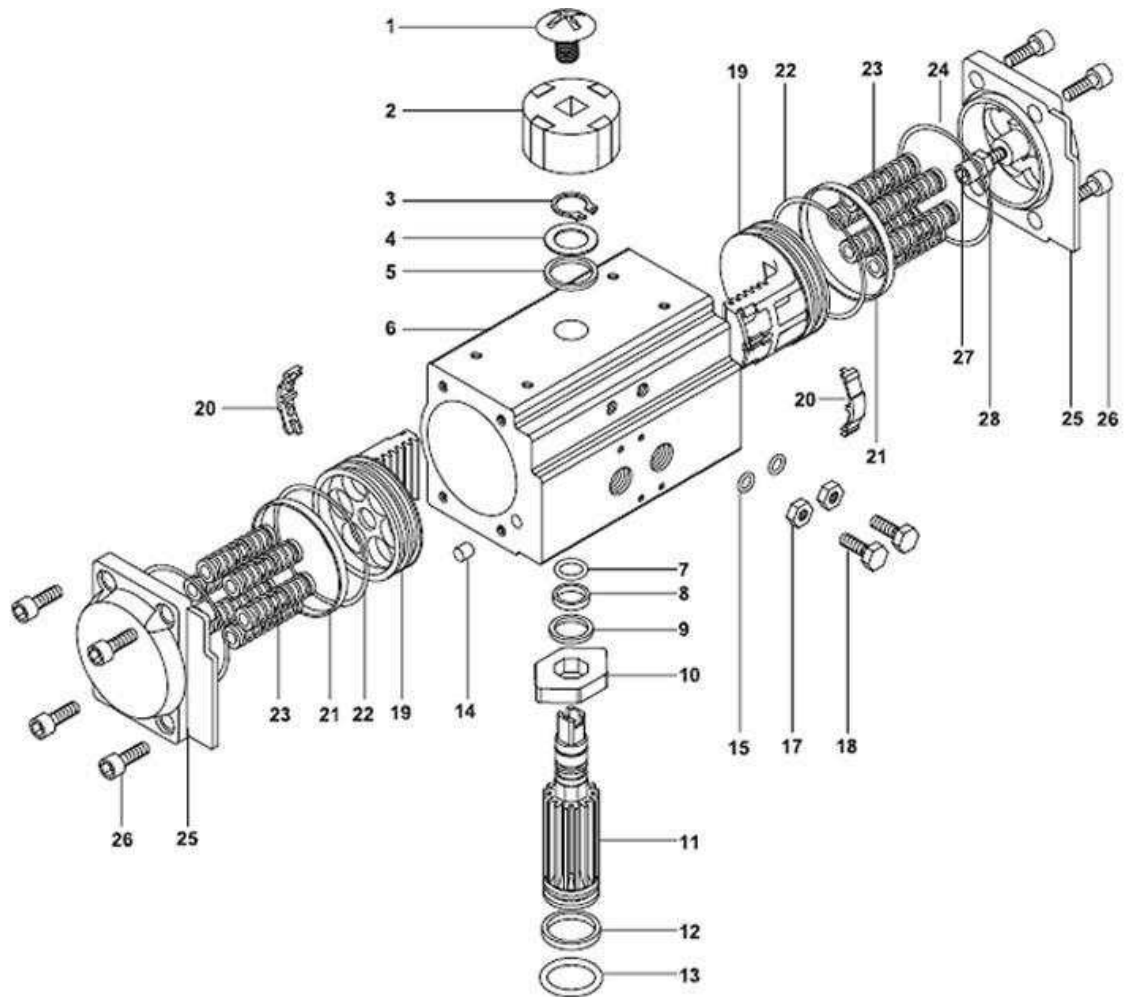
Rotação inversa:

A pressão de ar comprimido aplicada na conexão “A” força os pistões para fora e comprime as molas. O pinhão gira em sentido horário enquanto alivia a pressão do lado oposto através da conexão “B”. Ao se retirar a pressão na conexão “A” a energia mecânica armazenada pelas molas comprimidas é liberada para forçar os pistões para dentro. O pinhão gira em sentido anti-horário enquanto alivia a pressão do lado oposto através da conexão “A”.



Vista explodida, componentes e materiais

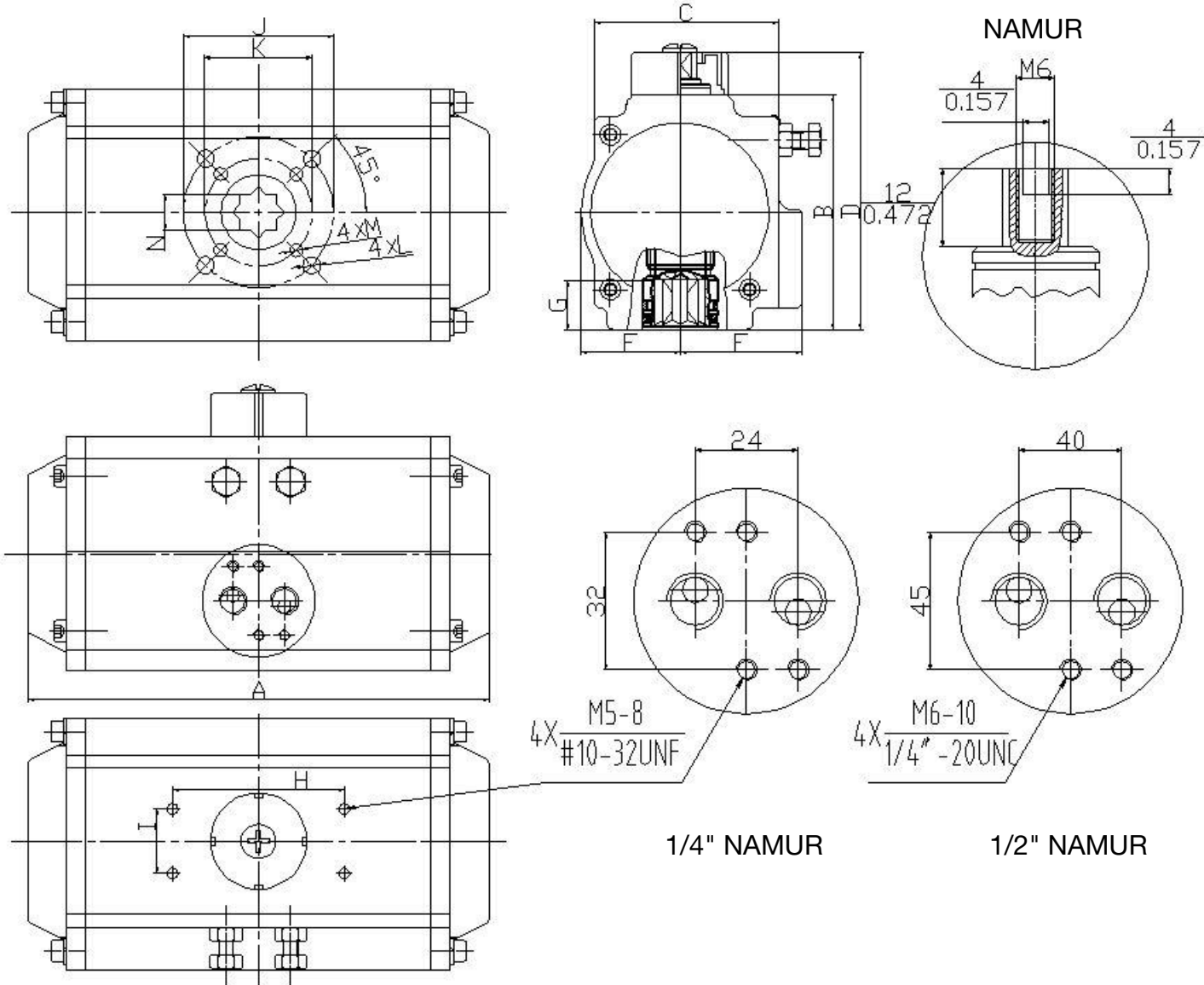
Item	Descrição	Qtd.	Material padrão	Proteção
1	Parafuso do indicador	1	Plástico (ABS)	
2	Indicador	1	Plástico (ABS)	
3	Anel elástico	1	Aço inoxidável (304)	
4	Arruela	1	Aço inoxidável (304)	
5	Arruela externa	1	Polioximetileno (POM)	
6	Corpo	1	Alumínio extrudado (6005-T5)	Anodização dura
7	Anel "O" superior (pinhão)	1	NBR	
8	Mancal superior (pinhão)	1	Polioximetileno (POM)	
9	Arruela interna	1	Polioximetileno (POM)	
10	Limitador de curso	1	Aço liga (45)	
11	Pinhão	1	Aço liga (45)	Níquel
12	Mancal inferior (pinhão)	1	NBR	
13	Anel "O" inferior (pinhão)	1	Polioximetileno (POM)	



Vista explodida, componentes e materiais

Item	Descrição	Qtd.	Material padrão	Proteção
14	Tapa-furo	2	NBR	
15	Anel "O" (parafuso de ajuste)	2	NBR	
17	Porca (parafuso de ajuste)	2	Aço inoxidável (304)	
18	Parafuso de ajuste	2	Aço inoxidável (304)	
19	Pistão	2	Alumínio fundido (101A)	Anodização dura / galvanizado
20	Placa (pistão)	2	Polioximetileno (POM)	
21	Mancal (pistão)	2	Polioximetileno (POM)	
22	Anel "O" (pistão)	2	NBR	
23	Mola	0~12	Aço-mola	Revestimento de imersão
24	Anel "O" (tampa)	2	NBR	
25	Tampa	2	Alumínio fundido (ADC 12)	Pintura a pó (poliéster)
26	Parafuso (tampa)	8	Aço inoxidável (304)	
27	Parafuso (batente)	2	Aço inoxidável (304)	
28	Porca (batente)	2	Aço inoxidável (304)	

Dimensões

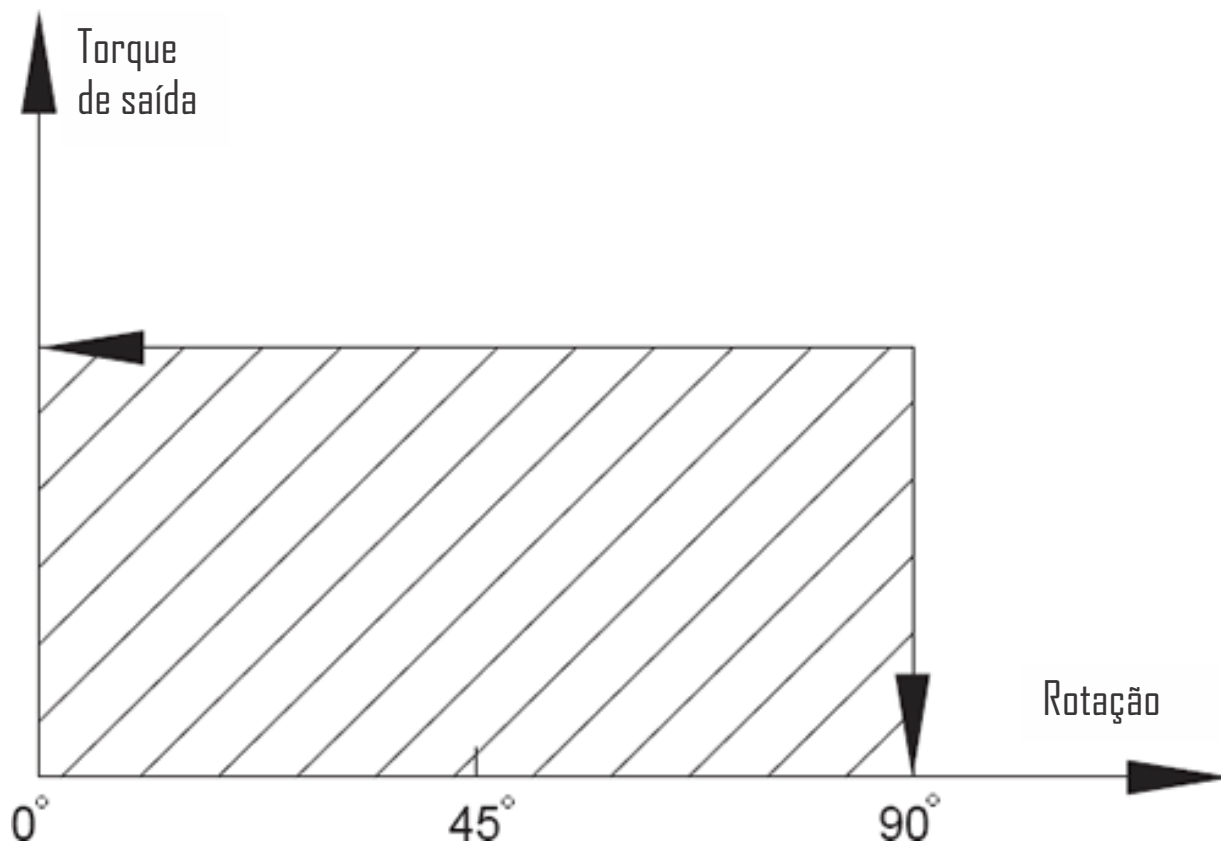


Modelo	A	B	C	D	E	F	G	H	I	N	J	K	L	M	Conexão Pneumática
32	110	45	45	65	22.5	22.5	12	50	25	9	F03		M5x7.5		1/8"
	4.33	1.77	1.77	2.56	0.89	0.89	0.47	1.97	0.98	0.35			#10-24UNF		
52	160	72	65	92	30	41.5	14	80	30	11	F05	F03	M6*10	M5x7.5	1/4"
	6.30	2.83	2.56	3.62	1.18	1.63	0.55	3.15	1.18	0.43			1/4"-20UNC	#10-24UNF	
63	190	88	72	108	36	47	18	80	30	14	F07	F05	M8*13	M6*10	1/4"
	7.48	3.46	2.83	4.25	1.42	1.85	0.71	3.15	1.18	0.55			5/16"-20UNC	1/4"-20UNC	
75	206	100	81	120	42	53	20	80	30	14	F07	F05	M8*13	M6*10	1/4"
	8.11	3.94	3.19	4.72	1.65	2.09	0.79	3.15	1.18	0.55			5/16"-20UNC	1/4"-20UNC	
83	216	109	92	129	46	57	21	80	30	17	F07	F05	M8*13	M6*10	1/4"
	8.5	4.29	3.62	5.08	1.81	2.24	0.83	3.15	1.18	0.67			5/16"-20UNC	1/4"-20UNC	
92	260	117	98	137	50	58.5	22	80	30	17	F07	F05	M8*13	M6*10	1/4"
	10.24	4.61	3.86	5.39	1.97	2.30	0.87	3.15	1.18	0.67			5/16"-20UNC	1/4"-20UNC	
105	286	133	110	153	58	62	26	80	30	22	F10	F07	M10*16	M8*13	1/4"
	11.26	5.24	4.33	6.02	2.28	2.44	1.02	3.15	1.18	0.87			3/8"-20UNC	5/16"-20UNC	
125	340	155	125.5	175	67.5	75	27.5	80	30	22	F10	F07	M10*16	M8*13	1/4"
	13.39	6.10	4.94	6.89	2.66	2.95	1.08	3.15	1.18	1.06			3/8"-20UNC	5/16"-20UNC	

Modelo	A	B	C	D	E	F	G	H	I	N	J	K	L	M	Conexão Pneumática
140	412	173	137.5	193	75	77	32	80	30	27	F12	F10	M12*20	M10*16	1/4"
	16.22	6.81	5.41	7.60	2.95	3.03	1.26	3.15	1.18	1.06			1/2"-20UNC	3/8"-20UNC	
160	480	198	158	218	87	87	34	80	30	27	F12	F10	M12*20	M10*16	1/4"
	18.90	7.80	6.22	8.58	3.43	3.43	1.34	3.15	1.18	1.06			1/2"-20UNC	3/8"-20UNC	
190	538	232	189	262	103	103	40	130	30	36	F14		M16*24		1/4"
	21.18	9.13	7.44	10.3	4.06	4.06	1.57		1.18	1.42			5/8"-20UNC		
210	568	257	210	287	113	113	40	130	30	36	F14		M16*24		1/4"
	22.36	10.12	8.27	11.30	4.45	4.45	1.57	5.12	1.18	1.42			5/8"-20UNC		
240	660	291	245	321	130	130	49	130	30	46	F16		M20*26		1/4" OU 3/8"
	26.0	11.46	9.65	12.64	5.12	5.12	1.93	5.12	1.18	1.18			3/4"-20UNC		
270	740	330	273	360	147	130	49	130	30	46	F16		M20*26		1/4" OU 3/8"
	29.13	13.0	10.57	14.17	5.79	5.12	1.93	5.12	1.18	1.18			3/4"-20UNC		
300	798	354	290	384	162	130	49	130	30	46	F16		M20*26		1/4" OU 3/8"
	31.42	13.94	11.42	15.12	6.38	5.12	1.93	5.12	1.18	1.18			3/4"-20UNC		

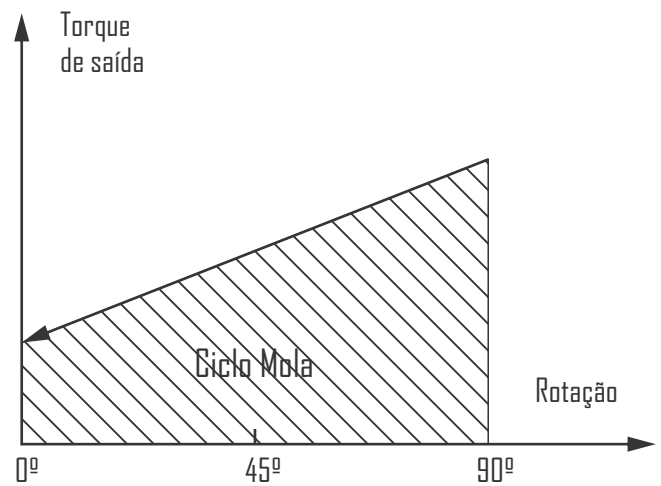
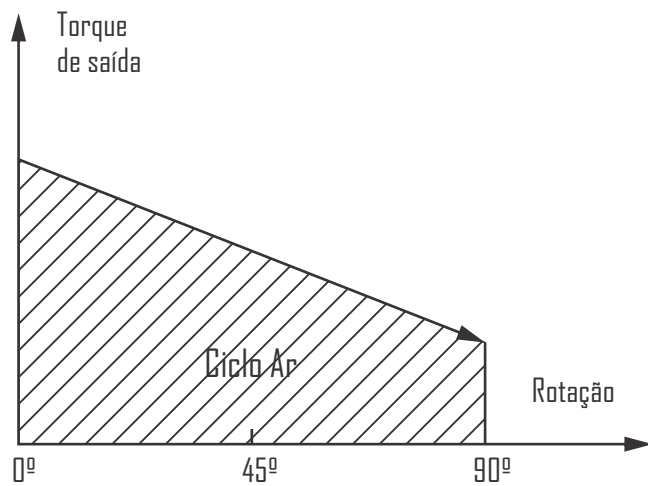


Torque de saída - atuadores de dupla ação



Torque de saída de atuadores de dupla ação [Nm]										
Modelo	Pressão de alimentação [bar]									
	2	2.5	3	4	4.5	5	5.5	6	7	8
DA-32	3	4	5	6	7	8	8	9	11	12
DA-52	8	10	12	16	18	20	22	24	28	32
DA-63	15	18	22	29	33	36	40	44	51	58
DA-75	20	25	30	40	45	50	55	60	70	80
DA-83	31	39	47	63	70	78	86	94	110	125
DA-92	45	56	68	90	102	113	124	135	158	181
DA-105	66	83	99	132	149	165	182	198	231	264
DA-125	100	125	150	200	226	251	276	301	351	401
DA-140	171	214	256	342	385	427	470	513	598	684
DA-160	266	332	399	532	598	665	731	798	931	1064
DA-190	426	532	638	851	958	1064	1170	1277	1490	1702
DA-210	532	665	798	1064	1197	1330	1463	1596	1862	2128
DA-240	769	962	1154	1539	1731	1924	2116	2308	2693	3078
DA-270	1170	1462	1754	2339	2632	2924	3216	3509	4094	4679
DA-300	1526	1908	2289	3052	3434	3815	4197	4578	5341	6104

Torque de saída – atuadores com retorno por mola



Torque de saída de atuadores com retorno por mola [Nm]																	
Torque de saída do ar para molas																Saída da Mola	
Pressão do ar	2.5 bar		3 bar		4 bar		5 bar		6 bar		7 bar		8 bar		90°	0°	
Modelo	Mola	0°	90°	0°	90°	0°	90°	0°	90°	0°	90°	0°	90°	0°	90°	Início	Fim
	Qtd.	Início	Fim	Início	Fim	Início	Fim	Início	Fim	Início	Fim	Início	Fim	Início	Fim	Início	Fim
SR-52	K5	5.7	3.8	7.6	5.7											6.2	4.3
	K6	4.9	2.5	6.9	4.5	10.9	8.5									7.4	5.0
	K7	4.0	1.3	6.0	3.3	9.8	7.3	14.0	10.4							8.6	5.9
	K8			5.2	2.0	9.2	6.0	13.2	9.1	17.2	14.1					9.9	6.7
	K9			4.3	0.8	8.3	4.8	12.3	7.9	16.3	12.8	20.3	16.8			11.1	7.6
	K10					7.4	3.6	11.5	6.7	15.5	11.6	19.5	15.6			12.4	8.5
	K11					6.6	2.3	10.6	5.4	14.6	10.4	18.6	14.3	22.6	18.3	13.6	9.3
	K12							9.7	4.2	13.8	9.1	17.8	12.2	21.8	17.1	14.8	10.2
SR-63	K5	11.4	7.7	15.0	11.4	22.3	14.9									10.4	6.8
	K6	10.1	5.7	13.6	9.3	20.9	16.6	28.3	23.9							12.5	8.2
	K7	8.6	3.6	12.5	7.2	19.5	14.5	26.8	21.9							14.6	9.6
	K8			10.9	5.1	18.2	12.4	25.5	19.8	32.8	27.0	40.1	34.3			16.7	10.9
	K9					16.8	10.4	24.1	17.7	31.4	24.9	38.7	32.2			18.8	12.3
	K10					1.4	8.2	22.8	15.6	30.0	22.8	37.3	30.1	44.7	37.4	20.9	13.7
	K11							21.5	13.5	28.7	20.7	36.0	28.0	43.3	35.3	22.9	15.0
	K12							20.0	11.4	27.3	18.6	34.6	25.9	41.9	33.3	25.0	16.4
SR-75	K5	14.5	10.6	19.4	15.5	29.5	25.7									14.5	10.5
	K6	12.4	7.6	17.3	12.6	27.4	22.7	37.5	32.8							17.4	12.7
	K7	10.4	4.8	15.2	9.7	25.3	19.9	35.4	29.9							20.3	14.8
	K8			13.1	6.8	23.1	16.9	33.3	27.0	43.2	37.0	53.3	47.0			23.2	16.9
	K9					21.0	14.1	31.2	24.1	41.1	34.1	51.2	44.2			26.1	19.0
	K10					19.0	11.1	28.8	21.2	39.0	31.2	49.1	41.2	59.1	51.2	29.0	21.1
	K11							27.0	18.3	37.0	28.3	47.0	38.4	57.0	48.4	31.9	23.2
	K12							24.9	15.4	34.9	25.4	44.9	35.4	54.9	45.4	34.7	25.3

Torque de saída de atuadores com retorno por mola [Nm]

Torque de saída do ar para molas																		Saída da Mola	
Pressão do ar	2.5 bar		3 bar		4 bar		5 bar		6 bar		7 bar		8 bar		90°	0°			
Modelo	Mola	0°	90°	0°	90°	0°	90°	0°	90°	0°	90°	0°	90°	0°	90°	90°	0°		
	Qtd.	Início	Fim	Início	Fim	Início	Fim	Início	Fim	Início	Fim	Início	Fim	Início	Fim	Início	Fim		
SR-83	K5	23.3	16.1	23.3	16.1	31.1	24.0	46.8	39.7							23.0	15.8		
	K6	20.1	11.5	28.0	19.3	43.7	35.1	59.4	50.7							27.6	19.0		
	K7	17.0	6.9	24.8	14.8	40.5	30.5	56.2	46.2							32.2	22.1		
	K8			21.7	10.1	37.4	25.8	53.1	41.5	68.8	57.2	84.5	72.9			36.8	25.3		
	K9					34.2	21.3	49.9	37.0	65.6	57.6	81.2	68.3			41.4	28.5		
	K10					31.0	16.6	46.7	32.3	62.4	48.0	78.1	63.7	93.8	79.3	46.0	31.6		
	K11							43.6	27.7	59.3	43.4	75.0	59.1	90.6	74.8	50.6	34.8		
	K12							40.4	23.2	56.1	38.9	71.7	54.5	87.4	70.2	55.2	38.0		
SR-92	K5	33.1	22.0	44.2	33.2	66.8	55.9									34.4	23.3		
	K6	28.4	15.2	39.6	26.4	62.2	49.0	84.8	71.6							41.2	28.0		
	K7	23.8	8.2	34.9	19.4	57.5	42.1	80.2	64.7							48.1	32.7		
	K8			31.3	12.6	52.9	35.2	75.5	57.9	98.1	80.5	120.7	103.0			55.0	37.3		
	K9					48.2	28.4	70.9	51.0	93.5	73.6	116.0	96.1			61.9	42.0		
	K10					43.6	21.5	66.2	44.1	88.8	66.7	111.3	89.2	134.0	111.8	68.7	46.7		
	K11							61.5	37.2	84.1	59.9	116.6	82.4	129.2	105.0	75.6	51.4		
	K12							56.8	30.4	79.4	53.0	101.9	75.5	124.5	98.1	82.5	56.0		
SR-105	K5	51.0	33.4	67.5	49.9	100.6	83.0									49.2	31.6		
	K6	44.7	23.5	61.1	40.0	94.2	73.2	127.3	106.2							59.1	38.0		
	K7	38.4	13.7	54.9	30.3	87.9	63.4	121.0	96.4							68.9	44.3		
	K8			48.5	20.4	81.6	53.5	114.7	86.5	147.7	119.6	180.8	152.7			78.7	50.6		
	K9					75.3	43.7	108.4	76.8	141.5	109.8	174.5	142.9			88.6	56.9		
	K10					68.9	33.4	102.0	66.5	135.1	99.6	168.2	132.6	201.2	165.7	98.4	63.3		
	K11							95.7	57.0	128.7	90.1	161.8	123.1	194.8	156.2	108.3	69.6		
	K12							89.4	47.5	122.5	80.6	155.5	113.6	188.6	146.7	118.1	75.9		
SR-125	K5	73	47	98	72	148	122									79	52		
	K6	63	31	88	56	138	107	188	157							94	63		
	K7	52	15	77	40	127	90	178	141							110	73		
	K8			67	25	117	75	167	125	217	176	268	226			125	84		
	K9					107	59	157	109	207	159	257	210			141	94		
	K10					96	44	146	94	196	144	247	194	297	245	157	105		
	K11							136	78	186	128	236	178	286	228	173	115		
	K12							125	63	176	113	226	163	276	213	188	125		
SR-140	K5	128	85	171	127	256	213									129	86		
	K6	111	59	154	102	239	187	325	273							155	103		
	K7	94	33	137	76	222	162	308	247							181	120		
	K8			120	50	205	136	291	221	376	307	462	392			206	137		
	K9					187	110	273	196	358	281	444	367			232	155		
	K10					170	84	256	169	341	255	427	340	512	426	258	172		
	K11							238	143	324	229	409	314	495	400	284	189		
	K12							221	118	307	203	392	289	478	374	310	206		

Torque de saída de atuadores com retorno por mola [Nm]

Torque de saída do ar para molas																		Saída da Mola	
Pressão do ar	2.5 bar		3 bar		4 bar		5 bar		6 bar		7 bar		8 bar		90°	0°			
Modelo	Mola	0°	90°	0°	90°	0°	90°	0°	90°	0°	90°	0°	90°	0°	90°	90°	0°		
	Qtd.	Início	Fim	Início	Fim	Início	Fim	Início	Fim	Início	Fim	Início	Fim	Início	Fim	Início	Fim		
SR-160	K5	193	124	259	191	392	324									208	140		
	K6	165	83	232	149	365	282	498	415							250	168		
	K7	137	41	203	107	336	240	469	373							292	196		
	K8			176	66	309	199	442	237	575	465	708	598			333	223		
	K9					280	157	413	290	546	423	679	556			375	251		
	K10					253	115	386	248	519	381	652	514	785	647	417	279		
	K11							358	207	491	340	624	473	757	606	458	307		
	K12							330	165	463	298	596	431	729	564	500	335		
SR-190	K5	332	222	438	329	651	542									309	200		
	K6	292	161	398	267	611	480	824	693							371	240		
	K7	252	99	358	205	571	418	784	631							433	280		
	K8			318	143	531	365	744	569	957	782	1169	995			495	320		
	K9					491	295	704	507	917	720	1130	933			557	360		
	K10					451	233	664	446	877	658	1090	871	1302	1084	618	400		
	K11							624	384	837	597	1050	809	1263	1022	680	440		
	K12							584	322	797	535	1010	748	1223	960	742	480		
SR-210	K5	390	285	523	418	789	684									380	275		
	K6	335	209	468	342	734	608	100	874							456	330		
	K7	280	133	413	266	679	532	945	798							532	385		
	K8			358	190	624	456	890	722	1156	988	1422	1254			608	440		
	K9					569	380	780	570	1046	836	1312	1102	1578	1368	684	495		
	K10							725	494	991	760	1257	1026	1523	1292	760	550		
	K11							670	418	936	684	1202	950	1468	1216	836	605		
	K12															912	660		
SR-240	K5	552	409	744	600	1129	985									554	410		
	K6	470	297	662	489	1047	874	1432	1259							665	492		
	K7	388	187	580	379	964	764	1349	1149							775	575		
	K8			498	268	883	653	1267	1037	1652	1422	2037	1807			886	656		
	K9					800	549	1185	926	1569	1311	1954	1696			998	739		
	K10					718	431	1103	816	1488	1201	1872	1586	2257	1970	1108	821		
	K11							1021	705	1406	1090	1791	1474	2176	1859	1219	903		
	K12							939	594	1323	979	1708	1363	2093	1748	1330	985		
SR-270	K5	903	675	1195	968	1779	1552									787	560		
	K6	790	519	1083	811	1667	1396	2252	1981							943	672		
	K7	679	361	972	654	1556	1238	2141	1823							1101	783		
	K8			860	479	1444	1081	2029	1666	2614	2252	3199	2836			1258	895		
	K9					1332	923	1917	1509	2502	2094	3087	2678			1416	1007		
	K10					1220	767	1805	1352	2390	1937	2974	2521	3560	3107	1572	1119		
	K11							1693	1194	2278	1779	2862	2364	3448	2949	1730	1231		
	K12							1582	1037	2167	1623	2751	2207	3336	2792	1887	1342		

Torque de saída de atuadores com retorno por mola [Nm]																	
Torque de saída do ar para molas															Saída da Mola		
Pressão do ar	2.5 bar		3 bar		4 bar		5 bar		6 bar		7 bar		8 bar				
SR-300	K5	1097	729												1061	730	
	K6	935	494	1316	875										1273	876	
	K7	772	258	1153	639	1916	1402								1485	1022	
	K8			991	403	1754	1166	2517	1929						1697	1168	
	K9					1592	930	2355	1693	3118	2456				1909	1314	
	K10					1430	695	2193	1458	2956	2221	3719	2984	4482	3747	2122	1460
	K11							2030	1222	2493	1985	3556	2748	4319	3511	2334	1606
	K12							1868	986	2631	1749	2512	2512	4157	3275	2546	1752

Condições de operação

1. Fluido de acionamento: Ar seco ou lubrificado e gases não corrosivos. O máximo tamanho de partícula admissível é de 30 microns.
2. Pressão de ar de alimentação: Pressão mínima 2,5 bar e máxima de 10 bar
3. Temperatura de operação: Anel "O" padrão (NBR): -20 °C a +80 °C
4. Ajuste de curso: ± 5° das posições de rotação 0° e 90°
5. Aplicação: Uso em ambientes internos ou externos

Consumo de ar

Volume de ar – abertura e fechamento

Modelo	Volume de ar - abrindo	Volume de ar - fechando
32	0.04	0.05
52	0.12	0.16
63	0.21	0.23
75	0.3	0.34
83	0.43	0.47
92	0.64	0.73
105	0.95	0.88
125	1.6	1.4
140	2.5	2.2
160	3.7	3.2
190	5.9	5.4
210	7.5	7.5
240	11	9
270	17	14
300	23.8	19.7

O consumo de ar depende da pressão de alimentação, volume do atuador e número de ciclos, podendo ser calculado conforme indicado abaixo:

Consumo [l/m] = volume de ar (abrindo + fechando) x [(pressão de alimentação [kPa] + 101,3) ÷ 101,3] x quantidade de ciclos/minuto.

www.bermo.com.br

Matriz

Blumenau-SC
47 2123-4444
bermo@bermo.com.br

Filiais

Chapecó-SC
49 3322-2177
bermocco@bermo.com.br

Curitiba-PR
41 2111-4344
bermocwb@bermo.com.br

Joinville-SC
47 3435-3635
bermojvl@bermo.com.br

Rio Grande do Sul
51 3464-5159
bermopoa@bermo.com.br

Salvador-BA
71 3512-4488
bermossa@bermo.com.br

São Paulo-SP
11 2505-1500
bermosp@bermo.com.br