

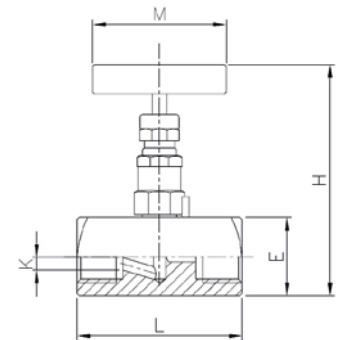
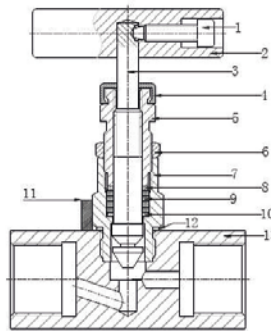
ARTICULO: 2225N Válvula de Aguja extremos roscados Threaded ends Needle valve

Características

1. Válvula de Aguja.
2. Construcción en acero inoxidable ASTM A479-04 (grado 316).
3. Extremos roscados s/ ASME B1.20.1 (NPT).
4. Presión máxima de trabajo 6000 psi a 38°C.
5. Temperatura de trabajo – 54 a 232 °C.
6. Dispositivo de seguridad del bonete para evitar desajuste.
7. Diseño del obturador con cierre posterior para proteger la estopada con válvula totalmente abierta

Features

1. Needle valve.
2. Made of Stainless steel ASTM A479-04 (grade 316).
3. Threaded ends according to ASME B1.20.1 (NPT).
4. Max. Working pressure 6000 psi at 38°C.
5. Working Temperature – 54 to 232 °C.
6. Safety bonnet lock prevents accidental loosening.
7. Back seating design protects the packing in fully open position.



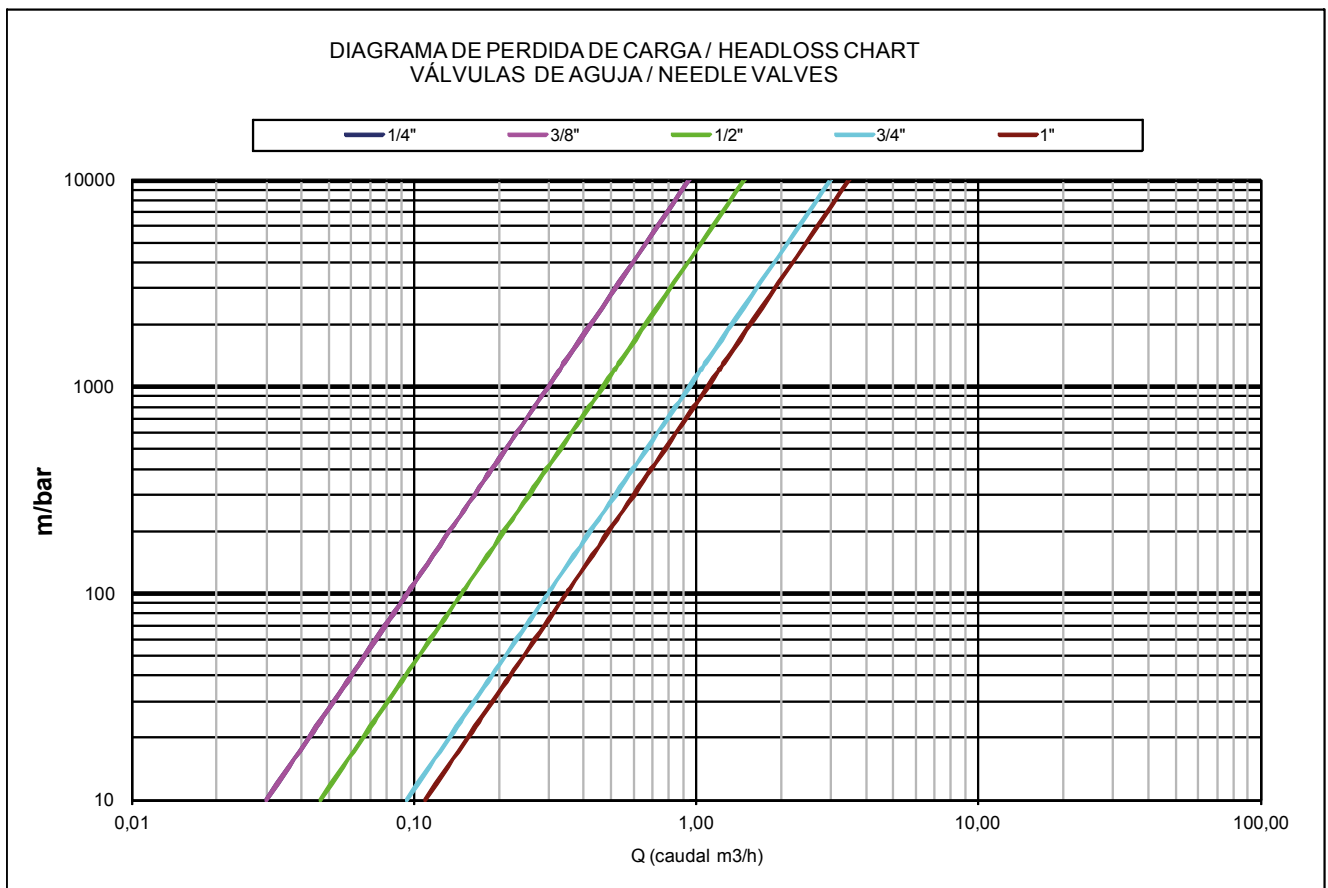
| Nº | Denominación / Name | Material | Acabado Superficial / Surface Treatment |
|----|---|----------------------------------|---|
| 1 | Tornillo de Fijación maneta / Grib Screw Handle | Acero Inoxidable 316 / S.S. 316 | ----- |
| 2 | Maneta / Handle | Acero Inoxidable 316 / S.S. 316 | ----- |
| 3 | Eje Obturador / Stem Shaft | Acero Inoxidable 316 / S.S. 316 | Nitrurado Gaseoso / Nitrogen Treatment |
| 4 | Tapón protector / Dust Cap | Plastic | ----- |
| 5 | Prensaestopas / Packing nut | Acero Inoxidable 316 / S.S. 316 | ----- |
| 6 | Tuerca prensaestopas / Lock Nut | Acero Inoxidable 316 / S.S. 316 | ----- |
| 7 | Bonete / Bonnet | Acero Inoxidable 316 / S.S. 316 | ----- |
| 8 | Arandela / Washer | Acero Inoxidable 316 / S.S. 316 | ----- |
| 9 | Estopada / Stem packing | PTFE + Grafito / PTFE + Graphite | ----- |
| 10 | Arandela / Washer | Acero Inoxidable 316 / S.S. 316 | ----- |
| 11 | Perno Fijación / Lock Pin | Acero Inoxidable 316 / S.S. 316 | ----- |
| 12 | O'ring | FKM | ----- |
| 13 | Cuerpo / Body | ASTM A479-04 (grado / grade 316) | ----- |

DIMENSIONES GENERALES / GENERAL DIMENSIONS

| Ref | Medida / Size | PN (psi) | Dimensiones/Dimensions (mm) | | | | | PESO / WEIGHT (Kg) |
|----------|---------------|----------|-----------------------------|-----|----|----|---|--------------------|
| | | | E | H | L | M | K | |
| 2225N 02 | 1/4" | 6000 | 25.5 | 90 | 61 | 55 | 4 | 0,365 |
| 2225N 03 | 3/8" | 6000 | 25.5 | 90 | 61 | 55 | 4 | 0,355 |
| 2225N 04 | 1/2" | 6000 | 28.5 | 92 | 68 | 55 | 5 | 0,440 |
| 2225N 05 | 3/4" | 6000 | 38 | 98 | 76 | 55 | 6 | 0,800 |
| 2225N 06 | 1" | 6000 | 44.5 | 108 | 85 | 55 | 8 | 1,120 |

DIAGRAMA DE PERDIDAS DE CARGA / HEAD LOSSES DIAGRAM

(H₂O / 20 °C Flujo Horizontal /Horizontal flow).



VALORES DE Kv / Kv VALUES

Kv = Es la cantidad de metros cúbicos por hora (m³/h) que pasará a través de la válvula generando una pérdida de carga de 1 bar.

Kv = Flow rate of water in cubic meter per hour (m³/h) that will generate a pressure drop of 1 bar across the valve.

| Medida/ Size | 1/4" | 3/8" | 1/2" | 3/4" | 1" |
|-------------------|------|------|------|------|------|
| m ³ /h | 0.30 | 0.30 | 0.63 | 0.73 | 1.40 |

CURVA PRESION TEMPERATURA / PRESSURE TEMPERATURE RATING

