



PN 20 DN 15 → 100

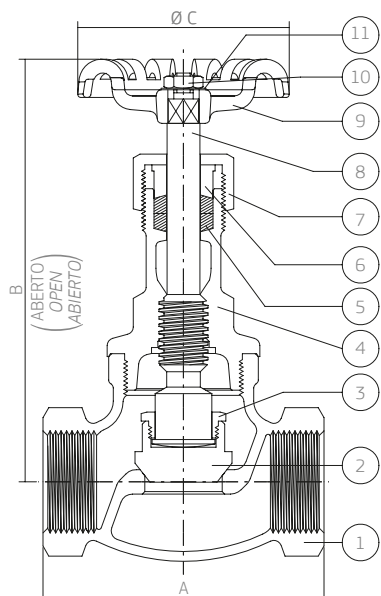


FIG. 001
Disco Metálico
metallic disc
disco metálico

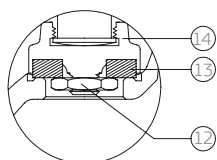


FIG. 004
Disco Renovável
renewable disc
disco renovable

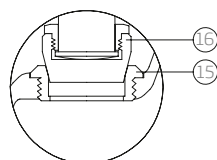


FIG. 005
Disco e sede de aço inox
disc and seat of stainless steel
disco y asiento de acero inox

MEDIDAS sizes medidas		DIMENSÕES dimensions dimensiones		
NPS*	DN**	A	B	ØC
1/2"	15	68	120	60
3/4"	20	80	139	70
1	25	92	164	83
1 1/4"	32	105	176	93
1 1/2"	40	119	187	102
2"	50	140	219	122
2 1/2"	65	166	241	142
3"	80	192	269	167
4"	100	254	339	230

CONDIÇÕES DE TRABALHO working conditions condiciones de trabajo		
VAPOR SATURADO saturated steam vapor saturado	150 PSI (10 BAR)	SEM CHOQUE non shock sin choque
ÁGUA, ÓLEO water, oil agua, aceite	300 PSI (20 BAR)	

* NPS = Tamanho nominal da tubulação
Nominal pipe size
Tamaño nominal de la tubería

** DN = Diâmetro nominal
Nominal diameter
Diámetro nominal

POS.	DENOMINAÇÃO designation designación	MATERIAL material materiales	ABNT	ASTM	
01	Corpo body cuerpo	Bronze bronze bronce	6314 C83600	B-62 alloy C836	
02	Disco Metálico metallic disc disco metálico	Bronze bronze bronce	6314 C83600	B-62 alloy C836	
03	Arruela de presa disc holder nut tuerca del disco	Latão brass latón	5023	B-16 alloy C360	
04	Tampa bonnet bonete	Bronze bronze bronce	6314 C83600	B-62 alloy C836	
05	Gaxeta packing empaqué	PTFE	-	-	
06	Preme gaxeta packing gland prensa empaqué	Latão brass latón	6188 C37700	B-124 alloy C377	
07	Porca gaxeta packing nut tuerca prensa empaqué	Bronze bronze bronce	6314 C83600	B-62 alloy C836	
08	Haste stem vástago	Latão brass latón	6188 C37700	B-124 alloy C377	
09	Volante handwheel volante	1 1/2" a 4"	Alumínio aluminum aluminio	B-85 S 12 A	-
		1/2" a 1 1/4"	Poliâmida polyamide poliamida	-	-
10	Porca do volante handwheel nut tuerca del volante	Aço inox stainless steel acero inox	5601 304	A-276 type 304	
11	Arruela de identificação identification plate rolandana de indentificación	Alumínio aluminum aluminio	-	-	
12	Porca do disco disc nut tuerca del disco	1/2" a 1 1/2"	Latão brass latón	5023	B-16 alloy C360
		2" a 4"	Bronze bronze bronce	6314 C83600	B-62 alloy C836
13	Disco renovável renewable disc disco renovable	PTFE	-	-	
14	Porta disco disc holder porta disco	Bronze bronze bronce	6314 C83600	B-62 alloy C836	
15	Sede postica seat ring asiento renovable	Aço inox stainless steel acero inox	5601-410	A-276 type 410	
16	Disco "plug" plug disc disco "plug"	Aço inox stainless steel acero inox	5601-410	A-276 type 410	

Construção baseada na norma NBR 15055
Construction in accordance with NBR 15055 standard
Construcción de acuerdo con la norma NBR 15055

Extremidades de acordo com a norma ISO 7.1 (BSP) ou ANSI B 1.20.1 (NPT)
Ends according to ISO (BSP) or ANSI B 1.20.1 (NPT) standard
Extremos según la norma ISO 7.1 (BSP) o ANSI B 1.20.1 (NPT)

dimensões em milímetros
dimensions in mm
dimensiones en mm

Na medida DN 100 (4") a tampa é aparafusada ao corpo.
For DN 100 (4") size the bonnet is bolted on the body.
En la medida DN 100 (4") el bonete es atornillado al cuerpo.

www.bermo.com.br

Matriz
Blumenau-SC
47 2123-4444
bermo@bermo.com.br

Filiais
Chapecó-SC
49 3322-2177
bermocco@bermo.com.br

Curitiba-PR
41 2111-4344
bermocwb@bermo.com.br

Joinville-SC
47 3435-3635
bermojvl@bermo.com.br

Rio Grande do Sul
51 3464-5159
bermopoa@bermo.com.br

Salvador-BA
71 3512-4488
bermossa@bermo.com.br

São Paulo-SP
11 2505-1500
bermosp@bermo.com.br