



PN 20

DN 15 → 100

- (A) Nas válvulas de DN 50 (2") até DN 100 (4") a porca do disco e de bronze é provida de guias.  
On valves sizes from DN 50 to DN 100, the disc nut is provided of guide.  
En las válvulas DN 50 hasta DN 100, la tuerca del disco es proveída de guía.
- (B) Nas válvulas de DN 40 (1 1/2") até DN 100 (4") o volante é de alumínio.  
On valve sizes from DN 50 to DN 100, the hand wheel is aluminium.  
En las válvulas desde DN 50 hasta DN 100 el volante es de aluminio.
- (C) Na medida DN 100 (4") a tampa é aparafusada ao corpo.  
For DN 100 size, the bonnet is bolted on the body.  
En la medida DN 100 el bonete es atornillado al cuerpo.

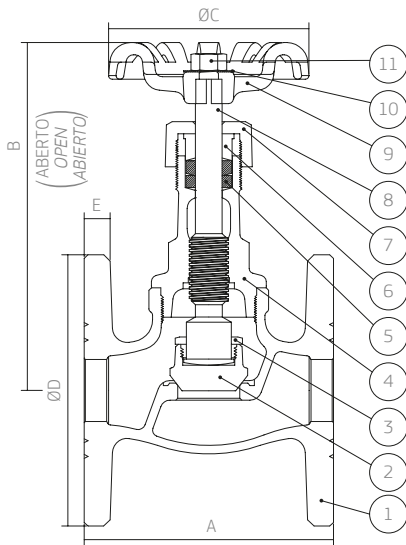


Fig. 013  
Disco metálico  
metallic disc  
disco metalico

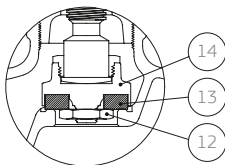


FIG. 014  
Disco renovável  
renewable disc  
disco renovable

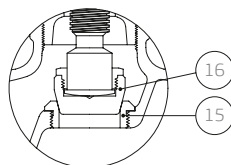


FIG. 015  
Disco e sede de aço inox  
disc and seat of stainless steel  
disco y asiento de acero inox

MEDIDAS sizes medidas		DIMENSÕES dimensions dimensiones					CONDIÇÕES DE TRABALHO working conditions condiciones de trabajo	
NPS*	DN**	A	B	C	D	E		
1/2"	15	79	125	60	89.5	8.5	VAPOR SATURADO saturated steam vapor saturado	150 PSI (10 BAR)
3/4"	20	90	140	70	98.5	9.5		SEM CHOQUE non shock sin choque
1"	25	104	156	83	108.5	10.5		
1 1/4"	32	115	175	93	118.0	11.0		
1 1/2"	40	130	185	102	127.5	11.5		
2"	50	159	216	122	153.0	13.5		
2 1/2"	65	180	252	142	178.5	14.5		
3"	80	199	286	167	191.5	16.5		
4"	100	285	368	230	229.5	18.0		

\* NPS = Tamanho nominal da tubulação  
Nominal pipe size  
Tamaño nominal de la tubería

\*\* DN = Diâmetro nominal  
Nominal diameter  
Diámetro nominal

POS.	DENOMINAÇÃO designation designación	MATERIAL material materiales	ABNT	ASTM
01	Corpo body cuerpo	Bronze bronze bronce	6314/ C83600	B-62 alloy C836
02	Disco Metálico metallic disc disco metalico	Bronze bronze bronce	6314/ C83600	B-62 alloy C836
03	Arruela de presa disc holder nut tuerca del disco	Latão brass latón	6188/ C37700	B-124 alloy C377
04	Tampa bonnet bonete	Bronze bronze bronce	6314/ C83600	B-62 alloy C836
05	Gaxeta packing empaqué	PTFE	-	-
06	Preme gaxeta packing gland prensa empaque	Latão brass latón	6188/ C37700	B-124 alloy C377
07	Porca gaxeta packing nut tuerca prensa empaque	Bronze bronze bronce	6314/ C83600	B-62 alloy C836
08	Haste stem vástago	Latão brass latón	6188/ C37700	B-124 alloy C377
09	Volante handwheel volante	Poliâmida polyamide poliamida	-	-
10	Arruela de identificação identification plate rolana de identificación	Alumínio aluminium aluminio	-	-
11	Porca do volante handwheel nut tuerca del volante	Aço inox stainless steel acero inox	5601/ 304	A-276 type 304
12	Porca do disco (A) disc nut tuerca del disco	Latão brass latón	5023	B-16 alloy C360
13	Disco renovável renewable disc disco renovable	PTFE	-	-
14	Porca disco disc nut tuerca del disco	Bronze bronze bronce	6314/ C83600	B-62 alloy C836
15	Sede postica seat ring asiento renovable	Aço inox stainless steel acero inox	5601/ 410	A-276 type 410
16	Disco "plug" plug disc disco "plug"	Aço inox stainless steel acero inox	5601/ 410	A-276 type 410

Construção baseada na norma NBR 15055  
Construction in accordance with NBR 15055 standard  
Construcción de acuerdo con la norma NBR 15055

Flanges de acordo com ANSI B16-24  
Flanges in accordance with ANSI B16-24  
Bridas según ANSI B16-24

dimensões em milímetros  
dimensions in mm  
dimensiones en mm

[www.bermo.com.br](http://www.bermo.com.br)

**Matriz**  
Blumenau-SC  
47 2123-4444  
bermo@bermo.com.br

**Filiais**  
Chapecó-SC  
49 3322-2177  
bermocco@bermo.com.br

Curitiba-PR  
41 2111-4344  
bermocwb@bermo.com.br

Joinville-SC  
47 3435-3635  
bermojvl@bermo.com.br

Rio Grande do Sul  
51 3464-5159  
bermopoa@bermo.com.br

Salvador-BA  
71 3512-4488  
bermossa@bermo.com.br

São Paulo-SP  
11 2505-1500  
bermosp@bermo.com.br