

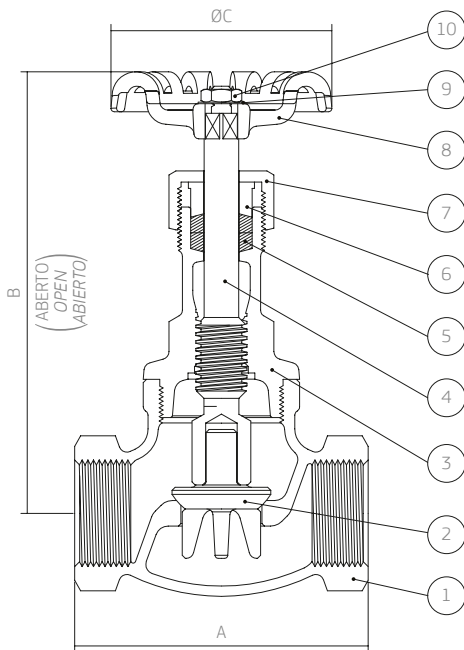


MEDIDAS sizes medidas		DIMENSÕES dimensions dimensiones		
NPS*	DN**	A	B	øC
1/2"	15	68	112	67
3/4"	20	80	122	72
1"	25	92	145	82
1 1/4"	32	105	157	92
1 1/2"	40	119	171	102

CONDIÇÕES DE TRABALHO working conditions condiciones de trabajo		
VAPOR SATURADO saturated steam vapor saturado	150 PSI (10 BAR)	SEM CHOQUE non shock sin choque
ÁGUA, ÓLEO water, oil agua, aceite	300 PSI (20 BAR)	

\* NPS = Tamanho nominal da tubulação  
Nominal pipe size  
Tamaño nominal de la tubería

\*\* DN = Diâmetro nominal  
Nominal diameter  
Diámetro nominal



POS.	DENOMINAÇÃO designation designación	MATERIAL material materiales	ABNT	ASTM
01	Corpo body cuerpo	Bronze bronze bronce	NBR6314/ C83600	B62/ C83600
02	Disco Metálico mettalic disc disco metalico	Bronze bronze bronce	NBR6314/ C83600	B62/ C83600
03	Tampa bonnet bonete	Bronze bronze bronce	NBR6314/ C83600	B62/ C83600
04	Haste stem vástago	Latão brass latón	NBR6188/ C37700	B124/ C37700
05	Gaxeta packing empaque	PTFE	-	-
06	Preme gaxeta packing gland presa empaque	Latão brass latón	NBR6188/ C37700	B124/ C37700
07	Porca gaxeta packing nut tuerca presa empaque	Bronze bronze bronce	NBR6314/ C83600	B62/ C83600
08	Volante handwheel volante	Alumínio aluminum aluminio	-	B85/ S-12A
09	Arruela de identificação identification plate roldana de indentificacion	Alumínio aluminum aluminio	-	-
10	Porca nut tuerca	Aço inox stainless steel acero inox	NBR5601/ 304	A-276/ 304

Construção baseada na norma NBR 15055  
Construction in accordance with NBR 15055 standard  
Construcción de acuerdo con la norma NBR 15055

Extremidades de acordo com a norma ISO 7.1 (BSP) ou ANSI B 1.20.1 (NPT)  
Ends according to ISO (BSP) or ANSI B 1.20.1 (NPT) standard  
Extremos según la norma ISO 7.1 (BSP) o ANSI B 1.20.1 (NPT)

dimensões em milímetros  
dimensions in mm  
dimensiones en mm

[www.bermo.com.br](http://www.bermo.com.br)

**Matriz**  
Blumenau-SC  
47 2123-4444  
bermo@bermo.com.br

**Filiais**  
Chapecó-SC  
49 3322-2177  
bermocco@bermo.com.br

Curitiba-PR  
41 2111-4344  
bermocwb@bermo.com.br

Joinville-SC  
47 3435-3635  
bermojvl@bermo.com.br

Rio Grande do Sul  
51 3464-5159  
bermopoa@bermo.com.br

Salvador-BA  
71 3512-4488  
bermossa@bermo.com.br

São Paulo-SP  
11 2505-1500  
bermosp@bermo.com.br