

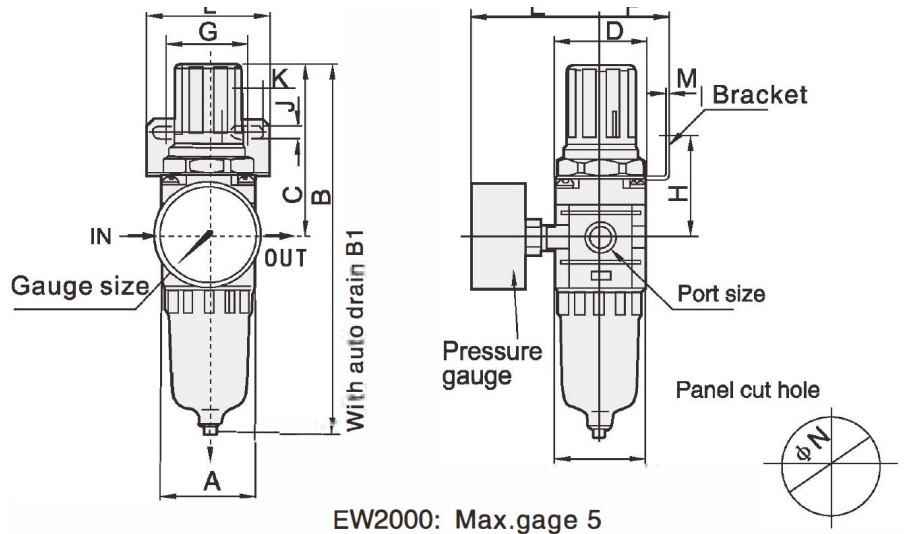


Aplicação

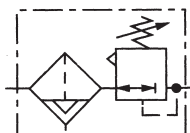
Reduz a pressão do ar comprimido mantendo-a constante no nível desejado. Remove líquidos e partículas sólidas, existentes no ar comprimido.

Dados técnicos

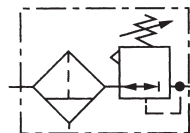
- Fluido: ar comprimido
- Máxima pressão de entrada: Copo transparente é de 10,3 bar (150 psig)
Copo de metal é de 17,2 bar (250 psig)
- Temperatura de trabalho: Copo transparente -18 °C a 52 °C
Copo de metal -18 °C a 66 °C
- Roscas: 1/8 e 1/4 NPT ou ISO G (Manômetro: 1/8 NPT ou BSP)
- Tipo: diafragma com ou sem alívio



| Diâmetro (G) | A | B | B1 | C | D | E | F | G | H | J | K | L | M | N | P |
|--------------|----|-----|-----|----|----|----|------|------|----|-----|----|----|---|----|----|
| 1/8"-1/4" | 40 | 162 | 200 | 76 | 40 | 53 | 30.5 | 33.5 | 43 | 5.4 | 15 | 55 | 2 | 33 | 40 |



Dreno Automático com Alívio



Dreno Manual com Alívio

