

Manômetro 110-12



Manômetro 110-10



Especificações

- Projeto EN 837-1 e NBR 14105-1
- Dimensão nominal em mm 40, 50, 63, 80, 100 160 somente com o modelo 111.10
- Classe de exatidão 2,5
- Faixas de medição 0 ... 0,6 até 0 ... 400 bar (DN160: máx. 40 bar) ou outras unidades equivalentes de pressão ou vácuo
- Pressão de trabalho Estática: 3/4 x final da escala Flutuante: 2/3 x final da escala curto tempo: final da escala
- Temperatura de operação Ambiente: -20 ... +60 C Meio: +60 C máximo
- Efeito de temperatura Quando a temperatura do sistema de medição se desvia da temperatura de referência (+20 C): máx. 0,4 %/10 K da faixa de medição
- Conexão ao processo Liga de cobre para conexões de processo e largura da chave inglesa.
- Elemento de pressão Liga de cobre Tipo C ou tipo helicoidal
- Movimento Liga de cobre
- Mostrador DN 40, 50, 63: Plástico, branco, com pino de limite do ponteiro DN 80, 100, 160: Alumínio, branco, com pino de encosto para o ponteiro, descrição em preto, ponteiro marcador vermelho com faixas de medição 0 ... 0,6 a 0 ... 60 bar
- Ponteiro Plástico, preto DN 160: Alumínio, preto
- Caixa Plástico, preto Modelo 111.12, DN 100: Aço, traseira; Modelo 111.10, DN 160: Aço, traseira
- Visor Plástico, transparente, encaixado na caixa Modelo 111.10, DN 160: Vidro para instrumentos

Projeto

Os manômetros modelo 111 são baseados no aprovado sistema de medição com tubo Bourdon. Sob pressão, a deflexão do tubo Bourdon, proporcional à pressão presente, é transmitida ao movimento através de um link e indicação. O projeto modular habilita uma variedade de combinações como materiais de caixa, conexões de processo, diâmetros nominais e faixas de escala. Devido a esta alta variação, o instrumento é adequado para uso em uma vasta gama de aplicações dentro da indústria.

Para montagem em painéis de controle, os medidores de pressão podem, dependendo da conexão do processo, ser equipados com uma flange de montagem em superfície ou com um anel triangular e com adaptador para montagem. A versão padrão do modelo 111 é fabricada, otimizada em termos de custos em linhas de produção modernas, em volumes de vários milhões de instrumentos por ano.

Características e Aplicações

- Para meios gasosos e líquidos quando estes meios não são altamente viscosos e não atacam ligas de cobre
- Pneumática
- Aquecimento, ventilação e ar-condicionado (HVAC)
- Engenharia médica

Características especiais

- Confiabilidade e custo otimizado
- Projeto conforme EN 837-1 e NBR 14105-1
- Diâmetros nominais: 40, 50, 63, 80, 100 e 160
- Faixa de pressão de 0 ... 400 bar

Opções

- Outras conexões ao processo
- Classe de exatidão 1,6
- Caixa em aço, traseira
- Modelo 111.10: flange de montagem em superfície (não com NS 40 e 50)
- Modelo 111.12: anel triangular com adaptador para montagem

Versões especiais

Para sistemas de aquecimento fechados

DN 63, 80 com ponteiro marcador vermelho e setor verde ajustável, faixa de escala 0 ... 4 bar, marca vermelha a 2,5 ou 3 bar

Para plantas de refrigeração

DN 63, 80 com escala de temperatura adicional em °C para refrigerantes

Para indicação de nível de água (hidrômetro) e sistemas de aquecimento

DN 80, 100, 160 Faixas de escala 0 ... 0,6 a 0 ... 25 bar, com segunda escala em mWS e ponteiro de marca vermelha

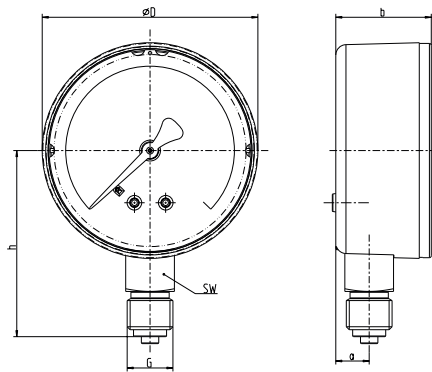
Para instalações de água potável

Material adequado a peças molhadas conforme os critérios de avaliação para substâncias metálicas da agência federal Alemã de meio ambiente e a "Lista de Composição Comum 4MS".

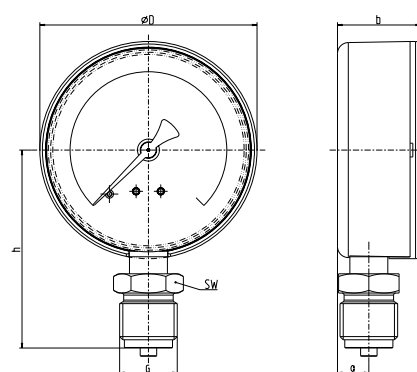
Dimensões em mm

Modelo 111.10, montagem inferior (radial)

DN 40, 50, 63 e 160



DN 80 e 100

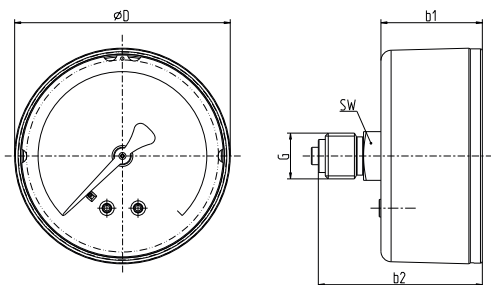


DN	Dimensões em mm						Peso em kg
	a	b ±0,5	D	G	h ±1	SW	
40	9,5	26	39	G 1/8 B	36	14	0,08
50	10	27,5	49	G 1/4 B	45	14	0,10
63	9,5	27,5	62	G 1/4 B	53,5	14	0,13
80	11,5	30	79	G 1/2 B	72	22	0,18
100	11,5	30,5	99	G 1/2 B	83,5	22	0,21
160	15,5	42	160	G 1/2 B	115,5	22	0,85

Conexão ao processo conforme EN 837-1 / 7.3

Modelo 111.12, montagem traseira

DN 40, 50, 63, 80 e 100



DN	Dimensões em mm					Peso em kg
	b1 ±0,5	b2 ±1	D	G	SW	
40	26	42	39	G 1/8 B	14	0,06
50	29,5	47,5	49	G 1/4 B	14	0,07
63	29	47	62	G 1/4 B	14	0,08
80	32	49	79	G 1/4 B	14	0,11
100	31	49	99	G 1/4 B	14	0,26

Conexão ao processo conforme EN 837-1 / 7.3

Informações para Cotação

Modelo / Dimensão nominal / Faixa da escala / Conexão ao processo / Opções

www.bermo.com.br

Matriz
Blumenau-SC
47 2123-4444
bermo@bermo.com.br

Filiais
Chapecó-SC
49 3322-2177
bermocco@bermo.com.br

Curitiba-PR
41 2111-4344
bermocwb@bermo.com.br

Joinville-SC
47 3435-3635
bermojvl@bermo.com.br

Rio Grande do Sul
51 3464-5159
bermopoa@bermo.com.br

Salvador-BA
71 3512-4488
bermossa@bermo.com.br

São Paulo-SP
11 2505-1500
bermosp@bermo.com.br