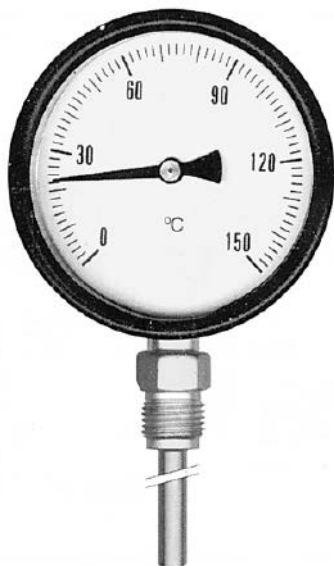




Termômetro com Flange para Painel



Termômetro Vertical

Aplicação

Foram desenvolvidos para indicarem com precisão a temperatura que se quer monitorar nas linhas de vapor, gases ou líquidos, e em equipamentos.

Características

- Haste: Horizontal ou vertical
- Caixa: Aço carbono estampado com ou sem flange proteção IP-40
- Haste: Cm latão
- Sensor: Bimetálico helicoidal
- Mostrador: Alumínio com fundo branco e caracteres pretos.
- Ponteiros: Alumínio balanceado
- Visor: Vidro
- Escala de leitura: Simples em arco 270°
- Precisão: Classe B-ABNT ($\pm 2\%$ do total da escala)
- Cor: Preto (epóxi)
- Conexão: 1/2" BSP (Macho)

Obs.: Poderá ser fornecido com caixa e haste em aço inoxidável.

Faixas de Indicação

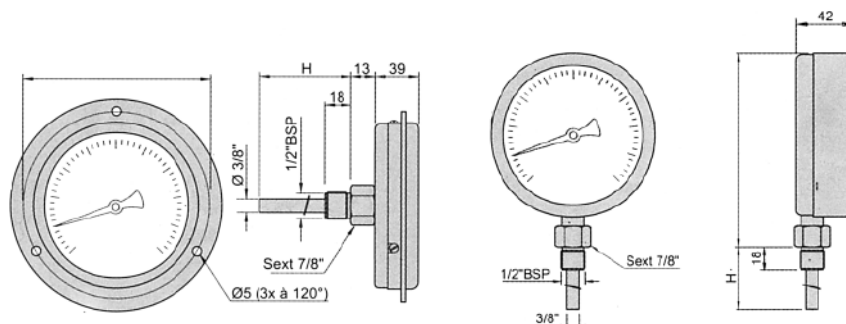
Aplicações Industriais e Comerciais	Aplicações para laboratório, frigoríficos, etc.
-30°C a 70°C	-50°C a 50°C
0°C a 60°C	0°C a 60°C
0°C a 100°C	0°C a 100°C
0°C a 160°C	0°C a 160°C
0°C a 250°C	0°C a 250°C
0°C a 400°C	0°C a 400°C

Utilização

A temperatura de operação normal para termômetro deve situar-se, de preferência em 50% do valor da escala. A temperatura máxima de operação não deverá ultrapassar 75% do valor do fim da escala.

Dimensões

Diâmetros de Haste (Aplicações industriais e comerciais)	Comprimentos de Haste "H"	
6,35 mm (1/4")	100 mm	
	150 mm	
	200 mm	
	300 mm	
	400 mm	
	500 mm	
	600 mm	
Diâmetro nominal (mm)	Tipo de Rosca	Normas
100 a 150	1/2"	NBR 8133 (BSP)



www.bermo.com.br

Matriz
Blumenau-SC
47 2123-4444
bermo@bermo.com.br

Filiais
Chapecó-SC
49 3322-2177
bermocco@bermo.com.br

Curitiba-PR
41 2111-4344
bermocwb@bermo.com.br

Joinville-SC
47 3435-3635
bermojvl@bermo.com.br

Rio Grande do Sul
51 3464-5159
bermopoa@bermo.com.br

Salvador-BA
71 3512-4488
bermossa@bermo.com.br

São Paulo-SP
11 2505-1500
bermosp@bermo.com.br