

Projeto

Válvula de Retenção em Aço Carbono ASTM A-216 Gr. WCB; tampa aparafusada; extremidades flangeadas padrão ANSI B 16.5; face com ressalto; face a face padrão ANSI B 16.10; internos em aço Inóx 316 ASTM A-351 Gr. CF8M.

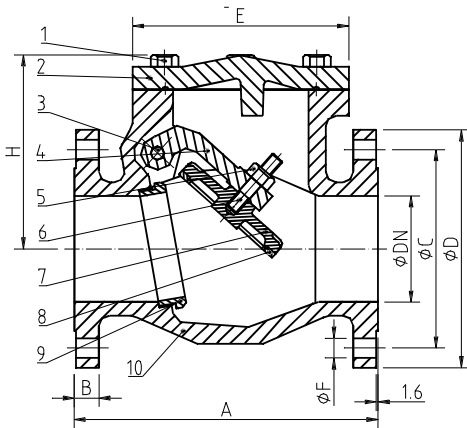


PRESSÃO DE SERVIÇO: 150 lbf/pol²

TESTE HIDROSTÁTICO DO CORPO: 450 lbf/pol²

DA SEDE: 315 lbf/pol²

Aço Carbono (V. Inox.)



Nº	COMPONENTES	MATERIAL
1	PARAFUSO SEXTAVADO	Aço SAE 1020 Zincado
2	TAMPA	ASTM A-216 Gr. WCB
3	EIXO	AISI 410 Laminado
4	BRAÇO	ASTM A-216 Gr. WCB
5	PORCA	AISI 316
6	PRISIONEIRO	AISI 410
7	PORTINHOLA	ASTM A-216 Gr. WCB
8	ANEL DA PORTINHOLA	ASTM A-351 Gr. CF8M
9	ANEL DO CORPO	ASTM A-351 Gr. CF8M
10	CORPO	ASTM A-216 Gr. WCB

DN	A	B	D	H	E	C	NF	F	BY-PASS	MASSA
Pol	mm	mm	mm	mm	mm	mm	---	mm	Pol	kg
1 1/2"	165	16	127	120	130	98	4	16	1/2"	9
2"	203	18	152	131	137	120,6	4	19	1/2"	13
2 1/2"	216	20	178	147	160	139,7	4	19	1/2"	19
3"	241	20	191	167	180	152,4	4	19	1/2"	25
4"	292	26	229	188	210	190,5	8	19	1/2"	38
5"	330	26	254	209	250	215,9	8	22	3/4"	49
6"	356	27	279	213	270	241,3	8	22	3/4"	56
8"	495	32	343	272	340	298,5	8	22	3/4"	110
10"	622	34	406	334	450	362	12	25	1"	205
12"	699	34	483	399	530	431,8	12	25	1"	315
14"	787	35	533	442	597	476,3	12	28	1"	425
16"	864	36	597	474	652	539,8	16	28	1 1/2"	483

Obs.: NF = Número de Furos

www.bermo.cm.br

Matriz

Blumenau-SC
47 2123-4444
bermo@bermo.com.br

Filiais

Chapecó-SC
49 3322-2177
bermocco@bermo.com.br

Curitiba-PR
41 2111-4344
bermocwb@bermo.com.br

Joinville-SC
47 3435-3635
bermojvl@bermo.com.br

Rio Grande do Sul
51 3464-5159
bermopoa@bermo.com.br

Salvador-BA
71 3512-4488
bermossa@bermo.com.br

São Paulo-SP
11 2505-1500
bermosp@bermo.com.br