



Aço Inox 316 (V. Inox)

### Projeto

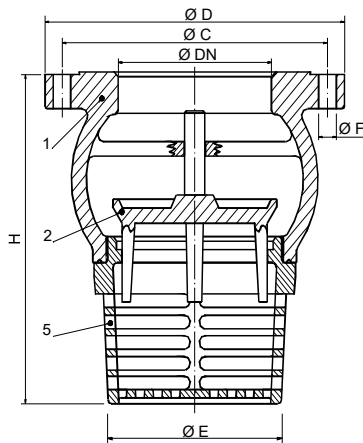
Válvula Fundo de Poço em Aço Inóx 316 ASTM A-351 Gr. CF8M; extremidade flangeada padrão ANSI B 16.5; face com ressalto; internos em aço Inóx 316 ASTM A-351 Gr. CF8M.

PRESSÃO DE SERVIÇO: 150 lbf/pol<sup>2</sup>

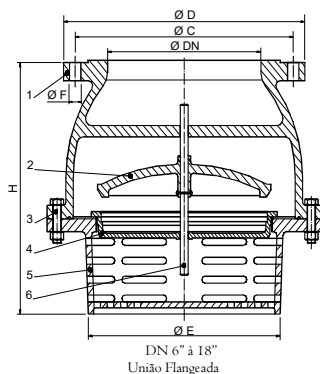
TESTE HIDROSTÁTICO DO CORPO: 150 lbf/pol<sup>2</sup>

Podemos fornecer adaptadores tipo flange - rosca, transformando válvulas flangeadas em roscáveis.

Estanqueidade à baixa pressão = 1,5 lbf/pol<sup>2</sup>



DN 2 1/2" à 5"  
União Roscada



DN 6" à 18"  
União Flangeada

Nº	Componente	Material
1	CORPO	ASTM A-351 Gr CF8M
2	PORTINHOLA	ASTM A-351 Gr CF8M
3	PARAFUSO	AISI 316
4	ANEL DA CESTA	ASTM A-351 Gr CF8M
5	CESTA	ASTM A-351 Gr CF8M
6	GUIA DA PORTINHOLA	AISI 316 Laminado

DN	D	C	F	NF	H	E	MASSA
Pol	mm	mm	mm	---	mm	mm	kg
2 1/2"	178	139,7	19	4	193	83	7
3"	191	152,4	19	4	193	85	8
4"	229	190,5	19	8	220	118	11
5"	254	215,9	22	8	235	146	16
6"	279	241,3	22	8	265	165	20
8"	343	298,5	22	8	340	286	55
10"	406	362	25	12	425	355	92
12"	483	431,8	25	12	470	431	142
14"	533	476,3	28	12	495	458	190
16"	597	539,8	28	16	516	458	240
18"	635	577,9	32	16	575	584	312

Obs.: NF = Número de Furos

[www.bermo.cm.br](http://www.bermo.cm.br)

#### Matriz

Blumenau-SC  
47 2123-4444  
bermo@bermo.com.br

#### Filiais

Chapecó-SC  
49 3322-2177  
bermocco@bermo.com.br

Curitiba-PR  
41 2111-4344  
bermocwb@bermo.com.br

Joinville-SC  
47 3435-3635  
bermojvl@bermo.com.br

Rio Grande do Sul  
51 3464-5159  
bermopoa@bermo.com.br

Salvador-BA  
71 3512-4488  
bermossa@bermo.com.br

São Paulo-SP  
11 2505-1500  
bermosp@bermo.com.br