



Aço Carbono (V. Inox)

Projeto

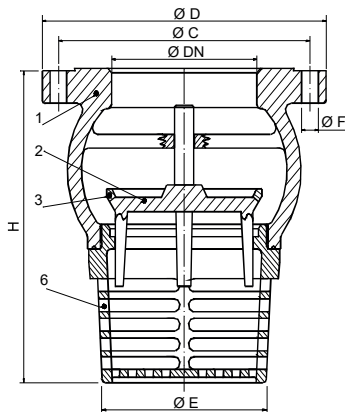
Válvula Fundo de Poço em Aço Carbono ASTM A-216 Gr. WCB; extremidade flangeada padrão ANSI B 16.5; face com ressalto; internos em aço Inóx 316 ASTM A-351 Gr. CF8M.

PRESSÃO DE SERVIÇO: 150 lbf/pol²

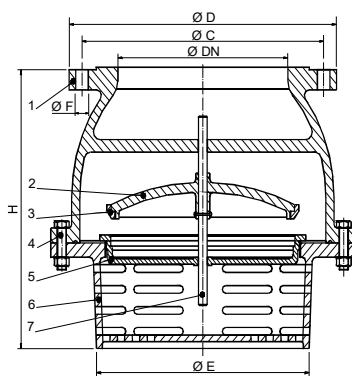
TESTE HIDROSTÁTICO DO CORPO: 150 lbf/pol²

Podemos fornecer adaptadores tipo flange - rosca, transformando válvulas flangeadas em roscáveis.

Estanqueidade à baixa pressão = 1,5 lbf/pol²



DN 2 1/2" à 5"
União Roscada



DN 6" à 18"
União Flangeada

Nº	Componente	Material
1	CORPO	ASTM A-216 Gr. WCB
2	PORTINHOLA	ASTM A-216 Gr. WCB
3	ANEL DA PORTINHOLA	ASTM A-351 Gr. CF8M
4	PARAFUSO	Aço SAE 1020 Zincado
5	ANEL DA CESTA	ASTM A-351 Gr. CF8M
6	CESTA	ASTM A-216 Gr. WCB
7	GUIA DA PORTINHOLA	AISI 410 Laminado

DN	D	C	F	NF	H	E	MASSA
Pol	mm	mm	mm	---	mm	mm	kg
2 1/2"	178	139,7	19	4	193	83	7
3"	191	152,4	19	4	193	85	8
4"	229	190,5	19	8	220	118	11
5"	254	215,9	22	8	235	146	16
6"	279	241,3	22	8	265	165	20
8"	343	298,5	22	8	340	286	55
10"	406	362	25	12	425	355	92
12"	483	431,8	25	12	470	431	142
14"	533	476,3	28	12	495	458	190
16"	597	539,8	28	16	516	458	240
18"	635	577,9	32	16	575	584	312

Obs.: NF = Número de Furos

www.bermo.cm.br

Matriz

Blumenau-SC
47 2123-4444
bermo@bermo.com.br

Filiais

Chapecó-SC
49 3322-2177
bermocco@bermo.com.br

Curitiba-PR
41 2111-4344
bermocwb@bermo.com.br

Joinville-SC
47 3435-3635
bermojvl@bermo.com.br

Rio Grande do Sul
51 3464-5159
bermopoa@bermo.com.br

Salvador-BA
71 3512-4488
bermossa@bermo.com.br

São Paulo-SP
11 2505-1500
bermosp@bermo.com.br