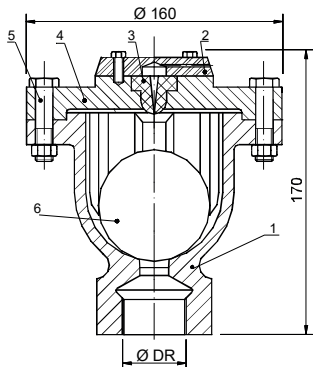
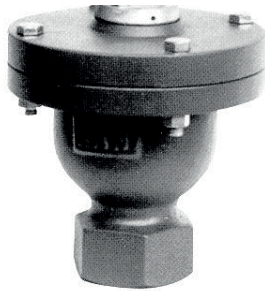


Ferro Fundido

Projeto

As ventosas simples destinam-se à canalizações de pequenas vazões, pois a admissão ou vazão máxima de ar é de 2 l/s (litros por segundo) para um diferencial de pressão de 5 m.c.a. (metros de coluna d'água).

VENTOSA SIMPLES COM ROSCA BSP
Massa = 7 kg



DR= 1/2", 3/4", 1", 1 1/4", 1 1/2", 1 3/4" e 2"

PRESSÃO DE SERVIÇO: 16 kgf/cm² (1,6 MPa)

TESTE HIDROSTÁTICO: 20 kgf/cm² (2,0 MPa)

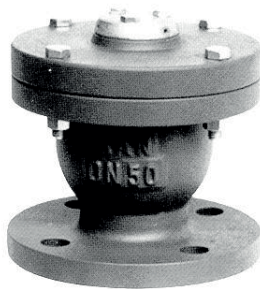
FLANGES: Norma: NBR 7675
ISO 2531

ROSCAS: Norma: NBR 6414

Podemos fornecer com rosca NPT

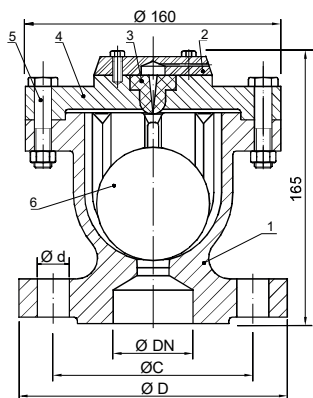
Nº	Componente	Material
1	CORPO	Fofo Nod. NBR FE 42012
2	RESPIRO	Latão laminado
3	NIPLE DE DESCARGA	Borracha Nitrílica
4	TAMPA	Fofo Nod. NBR FE 42012
5	PARAFUSOS E PORCAS	Aço SAE 1020 Zincado
6	FLUTUADOR	AISI 316

VENTOSA SIMPLES COM FLANGE
Massa = 9 kg



DN	FLANGES											
	PN 10				PN 16				PN 25			
mm	D	C	F	NF	D	C	F	NF	D	C	F	NF
50	165	125	19	4	165	125	19	4	165	125	19	4

Obs.: NF = Número de Furos



www.bermo.cm.br

Matriz

Blumenau-SC
47 2123-4444
bermo@bermo.com.br

Filiais

Chapecó-SC
49 3322-2177
bermocco@bermo.com.br

Curitiba-PR
41 2111-4344
bermocwb@bermo.com.br

Joinville-SC
47 3435-3635
bermojvl@bermo.com.br

Rio Grande do Sul
51 3464-5159
bermopoa@bermo.com.br

Salvador-BA
71 3512-4488
bermossa@bermo.com.br

São Paulo-SP
11 2505-1500
bermosp@bermo.com.br