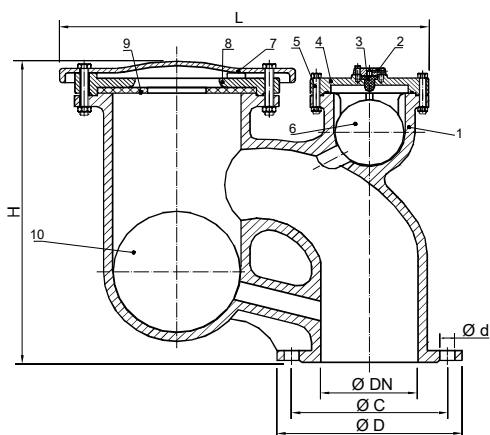




Aço Inox 316



## Projeto

As ventosas tríplices destinam-se à tubulações de grandes vazões ou admissões de ar até 150 l/s (litros por segundo) para DN 50, e 500 l/s (litros por segundo) para DN 100, com um diferencial de pressão de 5 m.c.a. (metros de coluna d'água).

PRESSÃO DE SERVIÇO: 16 kgf/cm<sup>2</sup> (1,6 MPa)

TESTE HIDROSTÁTICO: 20 kgf/cm<sup>2</sup> (2,0 MPa)

FLANGES: Normas: NBR 7675  
ISO 2531

Podemos fornecer com flanges ANSI B16.5

Nº	Componente	Material
1	CORPO	ASTM A-351 Gr. CF8M
2	RESPIRO	AISI 316
3	NIPLE DE DESCARGA	Borracha Nitrílica
4	TAMPA	ASTM A-351 Gr. CF8M
5	PARAFUSOS E PORCAS	AISI 316
6	FLUTUADOR	AISI 316
7	SOBRETAMPA	ASTM A-351 Gr. CF8M
8	TAMPA PRINCIPAL	ASTM A-351 Gr. CF8M
9	VEDAÇÃO	Borracha Nitrílica
10	FLUTUADOR	AISI 316

				FLANGES							
				PN 10				PN 16			
DN	L	H	MASSA	D	C	F	NF	D	C	F	NF
mm	mm	mm	kg	mm	mm	mm	---	mm	mm	mm	---
50	350	225	19	165	125	19	4	165	125	19	4
100	455	350	42	220	180	19	8	220	180	19	8
150	568	489	80	285	240	23	8	285	240	23	8
200	700	596	135	340	295	23	8	340	295	23	12

Obs.: NF = Número de Furos

[www.bermo.cm.br](http://www.bermo.cm.br)

### Matriz

Blumenau-SC  
47 2123-4444  
bermo@bermo.com.br

### Filiais

Chapecó-SC  
49 3322-2177  
bermocco@bermo.com.br

Curitiba-PR  
41 2111-4344  
bermocwb@bermo.com.br

Joinville-SC  
47 3435-3635  
bermojvl@bermo.com.br

Rio Grande do Sul  
51 3464-5159  
bermopoa@bermo.com.br

Salvador-BA  
71 3512-4488  
bermossa@bermo.com.br

São Paulo-SP  
11 2505-1500  
bermosp@bermo.com.br