



Ferro Fundido

Projeto

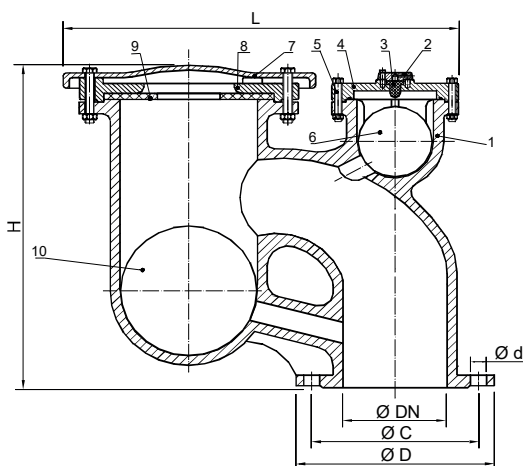
As ventosas tríplices destinam-se à tubulações de grandes vazões ou admissões de ar até 150 l/s (litros por segundo) para DN 50, e 500 l/s (litros por segundo) para DN 100, com um diferencial de pressão de 5 m.c.a. (metros de coluna d'água). Pintura revestimento interno e externo em epoxi eletroestático a pó.

PRESSÃO DE SERVIÇO: 16 kgf/cm² (1,6 MPa)

TESTE HIDROSTÁTICO: 20 kgf/cm² (2,0 MPa)

FLANGES: Normas: NBR 7675
ISO 2531

Podemos fornecer com flanges ANSI B16.5



Nº	Componente	Material
1	CORPO	Fofo Nod. NBR FE 42012
2	RESPIRO	Latão laminado
3	NIPLE DE DESCARGA	Borracha Nitrílica
4	TAMPA	Fofo Nod. NBR FE 42012
5	PARAFUSOS E PORCAS	Aço SAE 1020 Zincado
6	FLUTUADOR	AISI 316
7	SOBRETAMPA	Fofo Nod. NBR FE 42012
8	TAMPA PRINCIPAL	Fofo Nod. NBR FE 42012
9	VEDAÇÃO	Borracha Buna N
10	FLUTUADOR	AISI 316

DN	L	H	Massa	FLANGES							
				PN 10				PN 16			
				D	C	F	NF	D	C	F	NF
mm	mm	mm	Kg	mm	mm	mm	---	mm	mm	mm	---
50	285	245	11	165	125	19	4	165	125	19	4
75	350	225	14	200	154	19	4	200	154	19	4
80	350	225	14	200	160	19	8	200	160	19	8
100	325	295	20	220	180	19	8	220	180	19	8
150	568	489	80	285	240	23	8	285	240	23	8
200	700	596	135	340	295	23	8	340	295	23	12

Obs.: NF = Número de Furos

www.bermo.com.br

Matriz

Blumenau-SC
47 2123-4444
bermo@bermo.com.br

Filiais

Chapecó-SC
49 3322-2177
bermocco@bermo.com.br

Curitiba-PR
41 2111-4344
bermocwb@bermo.com.br

Joinville-SC
47 3435-3635
bermojvl@bermo.com.br

Rio Grande do Sul
51 3464-5159
bermopoa@bermo.com.br

Salvador-BA
71 3512-4488
bermossa@bermo.com.br

São Paulo-SP
11 2505-1500
bermosp@bermo.com.br