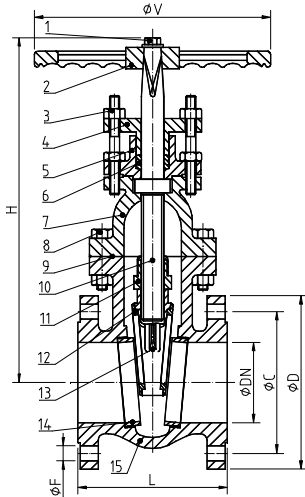




Ferro Fundido Nodular (V. Inox)



Projeto

Válvula Gaveta em Fofo Nodular NBR 6916 FE 42012; tampa aparafusada; haste fixa com rosca trapezoidal interna e volante fixo; extremidades flangeadas padrão DIN 2532/ DIN 2533/ ISO 2531; face com ressalto; padrão construtivo NBR 12430; internos em aço Inóx 316 ASTM A-351 Gr. CF8M.

PRESSÃO DE SERVIÇO: 16 kgf/cm²

TESTE HIDROSTÁTICO DO CORPO: 1,5 x Pressão Nominal
DA SEDE: Pressão Nominal

Nº	Componente	Material
1	PARAFUSO SEXTAVADO	Aço SAE 1020 Zincado
2	VOLANTE / CABEÇOTE	Fofo Nodular NBR FE 42012
3	PORCA E PRISIONEIRO	Aço SAE 1020 Zincado
4	PREME GAXETA	Fofo Nodular NBR FE 42012
5	CÂMARA DA GAXETA	Fofo Nodular NBR FE 42012
6	GAXETA	Fibra Acrílica Grafitada
7	TAMPA	Fofo Nodular NBR FE 42012
8	PARAFUSO E PORCA	Aço SAE 1020 Zincado
9	JUNTA	Borracha Buna N
10	HASTE	AISI 410 Laminado
11	PORCA DE MANOBRA	Bronze ASTM B.62
12	ANEL DA GAVETA	ASTM A-351 Gr. CF8M
13	GAVETA	Fofo Nodular NBR FE 42012
14	ANEL DO CORPO	ASTM A-351 Gr. CF8M
15	CORPO	Fofo Nodular NBR FE 42012

DN	L	H	V	Ø HASTE	BY-PASS	MASSA	FLANGES							
							PN 10				PN 16			
mm	mm	mm	mm	Pol	Pol	kg	D	C	F	NF	D	C	F	NF
50	150	300	200	7/8"	1/2"	17	165	125	19	4	165	125	19	4
65	160	320	200	7/8"	1/2"	20	185	145	19	4	185	145	19	4
75	180	370	250	1"	1/2"	30	200	154	19	4	200	154	19	4
80	180	370	250	1"	1/2"	30	200	160	19	8	200	160	19	8
100	190	440	300	1 1/8"	1/2"	41	220	180	19	8	220	180	19	8
125	200	490	300	1 1/8"	3/4"	55	250	210	19	8	250	210	19	8
150	210	570	400	1 1/4"	3/4"	70	285	240	23	8	285	240	23	8
200	230	650	400	1 1/4"	3/4"	100	340	295	23	8	340	295	23	12
250	250	730	500	1 3/8"	1"	150	395	350	23	12	405	355	28	12
300	270	870	500	1 1/2"	1"	228	445	400	23	12	460	410	28	12
350	290	1040	500	1 1/2"	1"	293	505	460	23	16	520	470	28	16
400	310	1160	600	1 3/4"	1"	412	565	515	28	16	580	525	31	16
450	330	1230	600	1 3/4"	1"	469	615	565	28	20	640	585	31	20
500	350	1310	800	2"	1"	590	670	620	28	20	715	650	34	20
600	390	1520	800	2"	1"	879	780	725	31	20	840	770	37	20

Obs.: NF = Número de Furos

www.bermo.cm.br

Matriz

Blumenau-SC
47 2123-4444
bermo@bermo.com.br

Filiais

Chapecó-SC
49 3322-2177
bermocco@bermo.com.br

Curitiba-PR
41 2111-4344
bermocwb@bermo.com.br

Joinville-SC
47 3435-3635
bermojvl@bermo.com.br

Rio Grande do Sul
51 3464-5159
bermopoa@bermo.com.br

Salvador-BA
71 3512-4488
bermossa@bermo.com.br

São Paulo-SP
11 2505-1500
bermosp@bermo.com.br