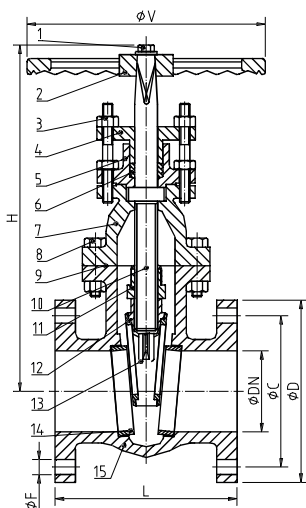




Ferro Fundido Nodular (V. Bronze)



Projeto

Válvula Gaveta em Foyo Nodular ASTM A-536; tampa aparafusada; haste fixa com rosca trapezoidal interna e volante fixo; extremidades flangeadas padrão ANSI B 16.1; face plana; face a face padrão ANSI B 16.10; internos em bronze ASTM B.62. Padrão construtivo ANSI B 16.34

PRESSÃO DE SERVIÇO: 125 lbf/pol²

TESTE HIDROSTÁTICO DO CORPO: 2" a 12" = 350 lbf/pol²
14" a 24" = 265 lbf/pol²

DA SEDE: 2" a 12" = 200 lbf/pol²
14" a 24" = 150 lbf/pol²

Nº	Componente	Material
1	PARAFUSO SEXTAVADO	Aço SAE 1020 Zincado
2	VOLANTE / CABEÇOTE	Foyo Nodular ASTM A-536
3	PORCA E PRISIONEIRO	Aço SAE 1020 Zincado
4	PREME GAXETA	Foyo Nodular ASTM A-536
5	CÂMARA DA GAXETA	Foyo Nodular ASTM A-536
6	GAXETA	Trançada com Fibras Vegetais
7	TAMPA	Foyo Nodular ASTM A-536
8	PARAFUSO E PORCA	Aço SAE 1020 Zincado
9	JUNTA	Fibra Aramida com Tela
10	HASTE	Latão ASTM B.16
11	PORCA DE MANOBRA	Bronze ASTM B.62
12	ANEL DA GAVETA	Bronze ASTM B.62
13	GAVETA	Foyo Nodular ASTM A-536
14	ANEL DO CORPO	Bronze ASTM B.62
15	CORPO	Foyo Nodular ASTM A-536

DN	L	H	V	D	C	F	NF	Ø HASTE	BY-PASS	MASSA
Pol	mm	mm	mm	mm	mm	mm	---	Pol	Pol	Kg
2"	178	290	200	152	120,6	19	4	7/8"	1/2"	16
2 1/2"	191	300	200	178	139,7	19	4	7/8"	1/2"	19
3"	203	365	250	191	152,4	19	4	1"	1/2"	27
4"	229	445	300	229	190,5	19	8	1 1/8"	1/2"	43
5"	254	490	300	254	215,9	22	8	1 1/8"	3/4"	55
6"	267	535	400	279	241,3	22	8	1 1/4"	3/4"	73
8"	292	645	400	343	298,5	22	8	1 1/4"	3/4"	112
10"	330	745	500	406	362	25	12	1 3/8"	1"	170
12"	356	830	500	483	431,8	25	12	1 1/2"	1"	250
14"	381	935	600	533	476,3	28	12	1 3/4"	1"	300
16"	406	1160	600	597	539,8	28	16	1 3/4"	1"	426
18"	432	1230	600	635	577,9	32	16	1 3/4"	1"	505
20"	457	1308	800	698	635	32	20	2"	1"	620
24"	508	1517	800	813	749,3	35	20	2"	1"	893

Obs.: NF = Número de Furos

www.bermo.cm.br

Matriz

Blumenau-SC
47 2123-4444
bermo@bermo.com.br

Filiais

Chapecó-SC
49 3322-2177
bermocco@bermo.com.br

Curitiba-PR
41 2111-4344
bermocwb@bermo.com.br

Joinville-SC
47 3435-3635
bermojvl@bermo.com.br

Rio Grande do Sul
51 3464-5159
bermopoa@bermo.com.br

Salvador-BA
71 3512-4488
bermossa@bermo.com.br

São Paulo-SP
11 2505-1500
bermosp@bermo.com.br