

Projeto

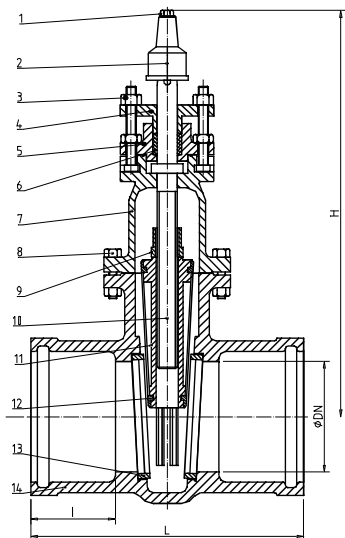
Válvula Gaveta em Foyo Nodular NBR 6916 FE 42012; tampa aparafusada; haste fixa com rosca trapezoidal interna; extremidades tipo bolsa PVC padrão NBR 5647; internos em bronze ASTM B.62. Padrão construtivo NBR 12430.

PRESSÃO DE SERVIÇO: 16 kgf/cm²

TESTE HIDROSTÁTICO DO CORPO: 1,5 x Pressão Nominal

DA SEDE: Pressão Nominal

Ferro Fundido Nodular (V. Bronze)



Nº	Componente	Material
1	PARAFUSO SEXTAVADO	Aço SAE 1020 Zincado
2	CABEÇOTE / VOLANTE	Foyo Nodular NBR FE 42012
3	PRISIONEIRO E PORCAS	Aço SAE 1020 Zincado
4	PREME GAXETA	Foyo Nodular NBR FE 42012
5	CÂMARA DA GAXETA	Foyo Nodular NBR FE 42012
6	GAXETA	Trançada c/Fibras Vegetais
7	TAMPA	Foyo Nodular NBR FE 42012
8	PARAFUSOS E PORCAS	Aço SAE 1020 Zincado
9	PORCA DE MANOBRA	Bronze ASTM B.62
10	HASTE	AISI 410
11	GAVETA	Foyo Nodular NBR FE 42012
12	ANEL DA GAVETA	Bronze ASTM B.62
13	ANEL DO CORPO	Bronze ASTM B.62
14	CORPO	Foyo Nodular NBR FE 42012

DN	DE(do tubo)	L	I	H	Ø HASTE	MASSA
mm	mm	mm	mm	mm	Pol	kg
50	60	203	68	342	3/4"	11
65	75	225	65	405	3/4"	15
75	85	300	90	400	7/8"	22
100	110	285	90	435	7/8"	25
125	140	320	105	500	1"	38
150	160	330	105	550	1"	47
200	200	430	150	680	1 1/4"	82
250	250	550	180	830	1 1/2"	155
300	300	528	160	985	1 3/4"	243

www.bermo.cm.br

Matriz

Blumenau-SC
47 2123-4444
bermo@bermo.com.br

Filiais

Chapecó-SC
49 3322-2177
bermocco@bermo.com.br

Curitiba-PR
41 2111-4344
bermocwb@bermo.com.br

Joinville-SC
47 3435-3635
bermojvl@bermo.com.br

Rio Grande do Sul
51 3464-5159
bermopoa@bermo.com.br

Salvador-BA
71 3512-4488
bermossa@bermo.com.br

São Paulo-SP
11 2505-1500
bermosp@bermo.com.br