



Projeto

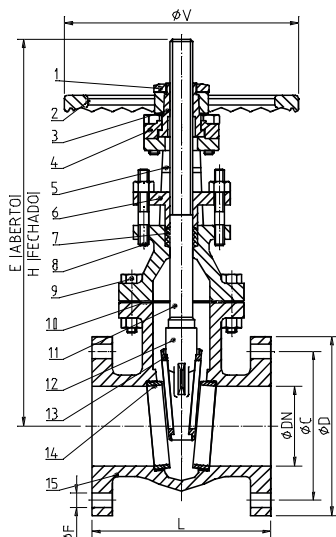
Válvula Gaveta em Foyo Nodular ASTM A-536; tampa aparafusada; haste ascendente com rosca trapezoidal externa e volante fixo; extremidades flangeadas padrão ANSI B 16.1; face plana; face a face padrão ANSI B 16.10; internos em bronze ASTM B.62. Padrão construtivo ANSI B 16.34

PRESSÃO DE SERVIÇO: 125 lbf/pol²

TESTE HIDROSTÁTICO DO CORPO: 2" a 12" = 350 lbf/pol²
14" a 24" = 265 lbf/pol²

DA SEDE: 2" a 12" = 200 lbf/pol²
14" a 24" = 150 lbf/pol²

Ferro Fundido Nodular (V. Bronze)



Nº	Componente	Material
1	PORCA DO VOLANTE	Foyo Nodular ASTM A-536
2	VOLANTE	Foyo Nodular ASTM A-536
3	PORCA DE MANOBRA	Bronze ASTM B.62
4	GUIA DA PORCA	Foyo Nodular ASTM A-536
5	TAMPA	Foyo Nodular ASTM A-536
6	PREME GAXETA	Foyo Nodular ASTM A-536
7	GAXETA	Trançada com Fibras Vegetais
8	PRISIONEIRO	Aço SAE 1020 Zincado
9	PARAFUSO E PORCA	Aço SAE 1020 Zincado
10	JUNTA DO CORPO	Fibra Aramida com Tela
11	HASTE	Latão ASTM B.16
12	GAVETA	Foyo Nodular ASTM A-536
13	ANEL DA GAVETA	Bronze ASTM B.62
14	ANEL DO CORPO	Bronze ASTM B.62
15	CORPO	Foyo Nodular ASTM A-536

DN	L	H	E	V	D	C	F	NF	Ø HASTE	BY-PASS	MASSA
Pol	mm	mm	mm	mm	mm	mm	mm	---	Pol	Pol	kg
2"	178	320	380	200	152	120,6	19	4	7/8"	1/2"	17
2 1/2"	191	330	400	200	178	139,7	19	4	7/8"	1/2"	21
3"	203	425	520	230	191	152,4	19	4	1"	1/2"	32
4"	229	450	570	250	229	190,5	19	8	1 1/8"	1/2"	46
5"	254	515	660	250	254	215,9	22	8	1 1/8"	3/4"	59
6"	267	585	755	300	279	241,3	22	8	1 1/4"	3/4"	77
8"	292	755	980	360	343	298,5	22	8	1 1/4"	3/4"	117
10"	330	875	1150	400	406	362	25	12	1 3/8"	1"	184
12"	356	1005	1335	480	483	431,8	25	12	1 1/2"	1"	299
14"	381	1090	1470	560	533	476,3	28	12	1 5/8"	1"	357
16"	406	1380	1790	600	597	539,8	28	16	1 3/4"	1"	462
18"	432	1490	1960	600	635	577,9	32	16	1 3/4"	1"	540
20"	457	1610	2130	800	698	635	32	20	2"	1"	664
24"	508	1910	2550	800	813	749,3	35	20	2"	1"	1050

Obs.: NF = Número de Furos

www.bermo.cm.br

Matriz

Blumenau-SC
47 2123-4444
bermo@bermo.com.br

Filiais

Chapecó-SC
49 3322-2177
bermocco@bermo.com.br

Curitiba-PR
41 2111-4344
bermocwb@bermo.com.br

Joinville-SC
47 3435-3635
bermojvl@bermo.com.br

Rio Grande do Sul
51 3464-5159
bermopoa@bermo.com.br

Salvador-BA
71 3512-4488
bermossa@bermo.com.br

São Paulo-SP
11 2505-1500
bermosp@bermo.com.br