



PN 16 DN 15 → 200

MEDIDAS sizes medidas		DIMENSÕES dimensions dimensiones				
NPS*	DN**	A	B	C	D	E
1/2"	15	74	94	60	89,5	8,5
3/4"	20	78	96	60	98,5	9,5
1"	25	84	115	70	108,5	10,5
1 1/4"	32	95	125	70	118,0	11,0
1 1/2"	40	102	141	83	127,5	11,5
2"	50	136	173	93	153,0	13,5
2 1/2"	65	154	206	122	178,5	14,5
3"	80	175	226	122	191,5	16,5
4"	100	195	283	167	229,5	18,0
5"	125	204	400	230	255,0	19,5
6"	150	216	456	260	280,0	21,5
8"	200	235	568	260	343,5	24,5

CONDIÇÕES DE TRABALHO

working conditions
condiciones de trabajo

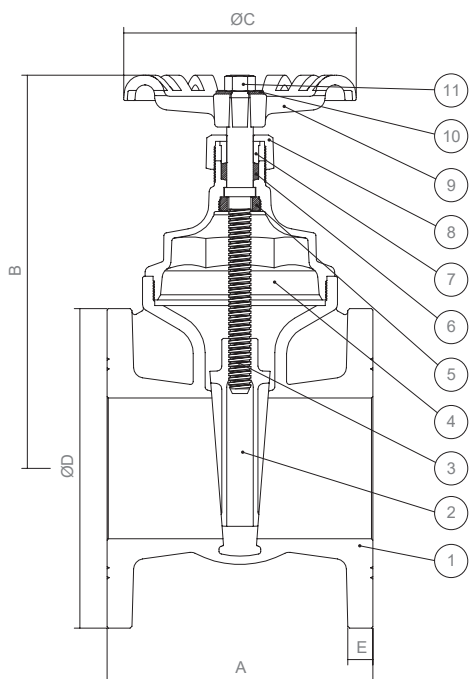
VAPOR SATURADO saturated steam vapor saturado	125 PSI (9 BAR)	SEM CHOQUE non shock sin choque
ÁGUA, ÓLEO water, oil agua, aceite	200 PSI (14 BAR)	

* NPS = Tamanho nominal da tubulação
Nominal pipe size
Tamaño nominal de la tubería

** DN = Diâmetro nominal
Nominal diameter
Diámetro nominal

(A) Nas válvulas de DN 65 (2 1/2") até DN 200 (8") o volante é de alumínio.
On valves sizes from DN65 (2 1/2") to DN200 (8") the hand wheel is aluminium.
En las válvulas desde DN65 (2 1/2") hasta DN200 (8") el volante es de aluminio.

(B) Nas válvulas de DN 125 (5"), DN150 (6") e DN200 (8") a tampa é aparafusada ao corpo.
On valves sizes from DN125 (5"), DN 150 (6") and DN200 (8"), the bonnet is bolted on the body.
En las válvulas DN125 (5"), DN 150 (6") y DN200 (8"), el bonete es atornillado al cuerpo.



POS.	DENOMINAÇÃO designation designación	MATERIAL material materiales	ABNT	ASTM
01	Corpo body cuerpo	Bronze bronze bronce	6314/ C83600	B-62 alloy C836
02	Cunha sólida solid wedge cuña sólida	Bronze bronze bronce	6314/ C83600	B-62 alloy C836
03	Haste stem vástago	Latão brass latón	6188/ 37700	B124/ C377
04	Tampa (B) bonnet bonete	Bronze bronze bronce	6314/ C83600	B-62 alloy C836
05	Arruela de presa disc holder nut tuerca del disco	Latão brass latón	6188/ 37700	B124/ C377
06	Gaxeta packing empaqué	PTFE	-	-
07	Preme gaxeta packing gland prensa empaque	Latão brass latón	6188/ 37700	B124/ C377
08	Porca gaxeta packing nut tuerca prensa empaque	Bronze bronze bronce	6314/ C83600	B-62 alloy C836
09	Volante (A) handwheel (A) volante (A)	Poliamida polyamide poliamida	-	-
10	Arruela de identificação identification plate roldana de indentificación	Alumínio aluminum aluminio	-	-
11	Porca do volante handwheel nut tuerca del volante	Aço inox stainless steel acero inox	5601-304	A-276 type 304

Construção baseada na norma NBR 15055
Construction in accordance with NBR 15055 standard
Construcción de acuerdo con la norma NBR 15055

Flanges de acordo com ANSI B16-24
Flanges in accordance with ANSI B16-24
Bridas según ANSI B16-24

dimensões em milímetros
dimensions in mm
dimensiones en mm

www.bermo.cm.br

Matriz
Blumenau-SC
47 2123-4444
bermo@bermo.com.br

Filiais
Chapecó-SC
49 3322-2177
bermocco@bermo.com.br

Curitiba-PR
41 2111-4344
bermocwb@bermo.com.br

Joinville-SC
47 3435-3635
bermojvl@bermo.com.br

Rio Grande do Sul
51 3464-5159
bermopoa@bermo.com.br

Salvador-BA
71 3512-4488
bermossa@bermo.com.br

São Paulo-SP
11 2505-1500
bermosp@bermo.com.br