



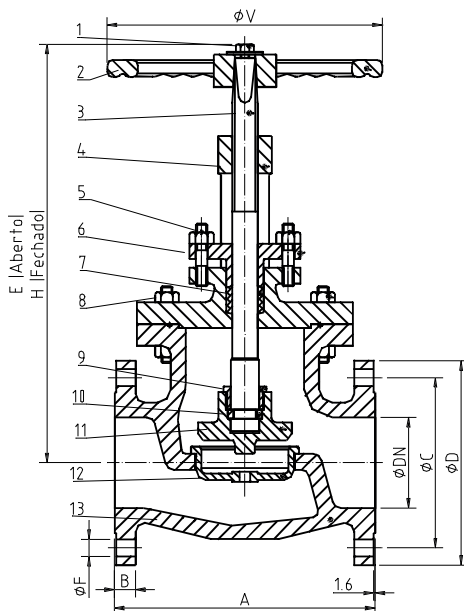
## Projeto

Válvula Globo em Aço Inóx 316 ASTM A-351 Gr. CF8M; tampa aparafusada; haste com rosca trapezoidal externa e volante ascendente; extremidades flangeadas padrão ANSI B 16.5; face com ressalto; face a face padrão ANSI B 16.10; internos em aço Inóx 316 ASTM A-351 Gr. CF8M.

PRESSÃO DE SERVIÇO: 150 lbf/pol<sup>2</sup>

TESTE HIDROSTÁTICO DO CORPO: 425 lbf/pol<sup>2</sup>  
DA SEDE: 300 lbf/pol<sup>2</sup>

Aço Inox 316 (V. Inox)



Nº	Componente	Material
1	PARAFUSO SEXTAVADO	Aço SAE 1020 Zincado
2	VOLANTE	Fofo Nodular ASTM A-536
3	HASTE	AISI 316 Laminado
4	TAMPA	ASTM A-351 Gr. CF8M
5	PORCA E PRISIONEIRO	AISI 316
6	PREME GAXETA	ASTM A-351 Gr. CF8M
7	GAXETA	PTFE (TEFLON)
8	PRISIONEIRO E PORCA	AISI 316
9	PORCA DO FECHO	AISI 316
10	ANEL DA HASTE	AISI 316
11	FECHO	ASTM A-351 Gr. CF8M
12	SEDE	ASTM A-351 Gr. CF8M
13	CORPO	ASTM A-351 Gr. CF8M

DN	A	B	V	H	E	D	C	F	NF	Ø HASTE	MASSA
Pol	mm	mm	mm	mm	mm	mm	mm	mm	----	Pol	kg
2"	203	19	200	350	380	152	120,6	19	4	7/8"	20
2 1/2"	216	22	200	375	415	178	139,7	19	4	7/8"	32
3"	241	24	250	410	460	191	152,4	19	4	1"	40
4"	292	24	310	440	510	229	190,5	19	8	1 1/8"	57
5"	356	24	308	552	600	254	216,0	22,2	8	1 1/8"	93
6"	406	25	412	564	669	279	241,3	22	8	1 1/4"	113

Obs.: NF = Número de Furos

[www.bermo.cm.br](http://www.bermo.cm.br)

### Matriz

Blumenau-SC  
47 2123-4444  
bermo@bermo.com.br

### Filiais

Chapecó-SC  
49 3322-2177  
bermocco@bermo.com.br

Curitiba-PR  
41 2111-4344  
bermocwb@bermo.com.br

Joinville-SC  
47 3435-3635  
bermojvl@bermo.com.br

Rio Grande do Sul  
51 3464-5159  
bermopoa@bermo.com.br

Salvador-BA  
71 3512-4488  
bermossa@bermo.com.br

São Paulo-SP  
11 2505-1500  
bermosp@bermo.com.br