



### Especificações padrão

Projeto: MSS SP-68, API 609, ANSI B16.34  
Face-a-face: API 609, MSS SP-68, ISO5752  
Flange: ANSI B16.5, EN1092, JISB220  
Inspeção e testes: API 598, EN12266  
Flange de montagem: ISO5211

### Aplicações Gerais

- Química e Petroquímica
- Papel e Celulose
- Tratamento de Água
- Aquecimento Distrital
- Energia e Utilidades
- Sistemas de Vácuo
- Construção Naval
- Indústria Alimentícia
- Dessalinização
- Aplicações Severas

### Materiais disponíveis

- Hastelloy
- Duplex / Super Duplex
- Alloy 20
- SMO 254
- Monel
- 904L

### Materiais da sede

- Sede macia  
PTFE, RTFE, TFM1600, UHMWPE
- Sede metálica  
Aço inoxidável 316, 316L, Inconel

## Válvula Borboleta Biexcêntrica de Alta Performance

A válvula borboleta biexcêntrica de alta performance é ideal para controle proporcional ou bloqueio de fluidos líquidos e gasosos. A válvula permite estanqueidade total (vazamento zero) em ambos os sentidos de fluxo, possui alta capacidade e longa vida em operação

### Projeto de Dupla Excentricidade

A válvula borboleta de dupla excentricidade possui projeto com movimentos únicos do conjunto disco e eixo.

- 1) O eixo é deslocado em relação a linha de centro do disco: este deslocamento proporciona uma superfície contínua de selagem ao redor do disco quando estiver na posição totalmente fechada.
- 2) O eixo é deslocado em relação a linha de centro da tubulação: este deslocamento não permite que o disco toque a sede quando na posição totalmente aberta.

A dupla excentricidade produz um movimento similar a uma came a medida em que o disco se movimenta de ou para a sede. O disco afasta-se imediatamente da sede e isto elimina pontos de desgaste nas partes superior e inferior da sede. A eliminação do atrito aumenta a vida útil em serviço da sede, reduz o torque de operação e proporciona melhor controle proporcional.

A linha de válvulas borboleta biexcêntricas foi especificamente projetada para atender a maioria das aplicações. Para aplicações mais específicas a oferece válvulas e materiais adequados para atender a essas necessidades

### Alterações do projeto

A fim de seguir o compromisso da melhoria contínua, reservamo-nos o direito de revisar ou modificar o produto e desempenho sem aviso prévio.

## Características e Vantagens

### Eixo a prova de expulsão

Eixo em peça única e de grande resistência e diâmetro proporciona alinhamento e um rígido suporte ao disco. Extremidade quadrada simplifica a adaptação de atuadores manuais ou automáticos

### Retentor da sede

O retentor da sede com parafusos facilita a substituição da sede quando necessário. Protege a sede da abrasão e erosão

### Limitador de curso

Um batente no próprio corpo evita que o disco gire através da sede

### Sede

Projeto avançado de selo em dois componentes proporciona selagem confiável e ciclo de vida útil estendido com menor manutenção.

### Retentor do eixo

Proporciona retenção efetiva do eixo, evitando a sua movimentação

### Suporte ISO

Suporte de montagem universal e substituível atende aos requisitos da Norma ISO5211

### Gaxetas

Tipo anéis "V" de TFE ou grafite proporcionam vedação positiva do eixo

### Mancais do eixo

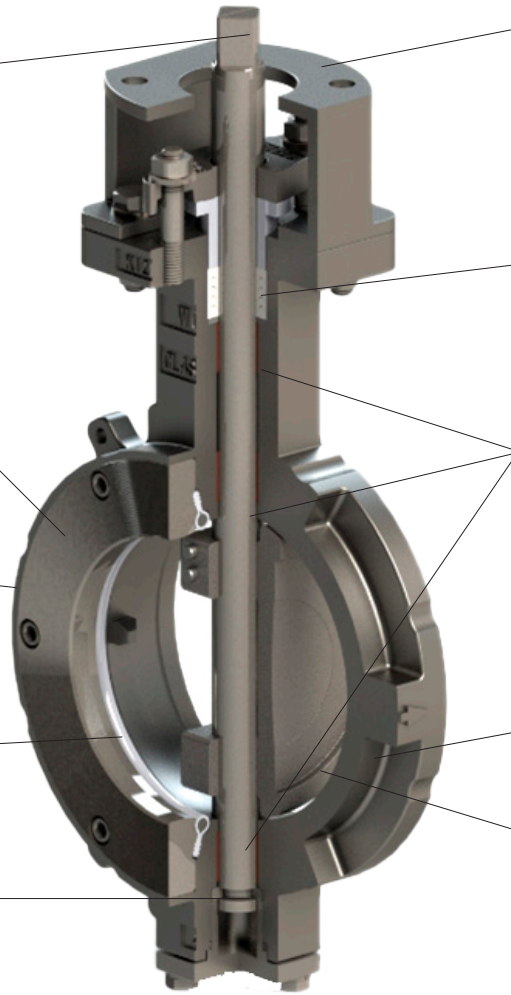
Mancais em aço inoxidável com TFE reforçado ou grafite mantém o alinhamento do eixo. Os mancais são auto-lubrificantes e reduzem o atrito e o desgaste

### Corpo

Fundido de alta qualidade em peça única disponível em aço carbono, aço inoxidável e aço liga para as mais diversas aplicações e serviços abrasivos

### Disco

A superfície de selagem esférica do disco aumenta a capacidade de selagem. A borda do disco é totalmente usinada e polida para mínimo atrito.



## Pintura

Excetuando-se as válvulas em aço inoxidável, os corpos das válvulas são pintados, como padrão, por eletrodeposição (ED) de zinco.

A pintura padrão oferece excelente proteção contra abrasão e corrosão; O revestimento em zinco é resistente a maioria das condições atmosféricas e proporciona maior vida útil em serviço

## Teste

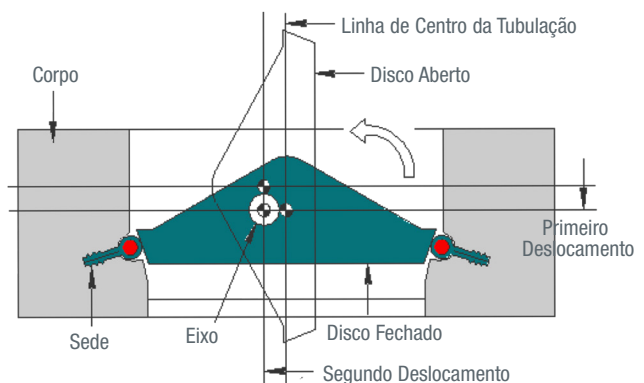
Teste de spray salino – ASTM B117-11

Teste de adesão – ASTM D3359

## Resultado

Não afetado

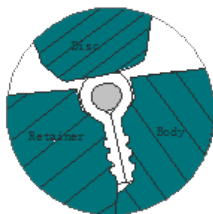
Sem desprendimento de nenhum dos quadrados da grade



## Válvula Borboleta Biexcêntrica de Alta Performance – Sedes

### Sede macia Tipo R

Esta construção de sede macia utiliza um anel energizador totalmente encapsulado pela sede e isolado de qualquer contato com o fluido de processo. O anel energizador é feito em fluoro elastômero. O material oferece excelente resiliência e pode flexionar e se deformar sob carga, retornando ao formato original após a cessação da carga. O anel energizador aumenta a elasticidade da sede e de sua vida útil, aumentando a estanqueidade total da válvula. O projeto desta sede oferece uma alta selagem em aplicações sob vácuo e baixas temperaturas.



### Teste de Emissões Fugitivas

As válvulas borboleta biexcêntricas com selo Tipo R passaram com sucesso pela Norma ISO 15848-1. A válvula é testada com gás hélio em diferentes temperaturas utilizando dispositivo de vácuo ou farejador (sniffer). O projeto de performance de baixas emissões tem sido indispensável para as válvulas. Um projeto de performance de baixas emissões minimiza os custos incorridos quando um fluido é perdido em válvulas com vazamento. A redução de emissões de líquidos e gases evita risco e perigos a saúde humana e também ao meio ambiente.

### Sede Macia Tipo P

Esta é a sede resiliente padrão, construída em PTFE, RPTFE ou TFM PTFE, utiliza uma pequena aba flexível que desvia levemente o disco quando ele sofre pressão do fluxo. Esse movimento faz com que a superfície de vedação do assento seja pressionada constantemente contra a borda do disco.



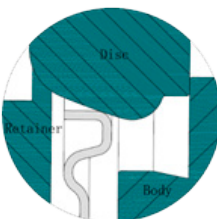
A força de vedação é amplificada com o aumento da pressão da linha.

### Sede Metálica Tipo S

A sede metálica é adequada para aplicações abrasivas e/ou com alta temperatura.

Por seu projeto dinâmico e flexível, o disco é retirado rapidamente da sede produzindo desgaste mínimo, reduzindo os torques operacionais e aumentando a vida útil da sede.

Esse projeto de sede metálica requer que seja aplicada força suficiente para obter um ótimo desempenho de vedação.



## Lista de materiais padrão

Nº	Peça	Material
01	Corpo	A216WCB, A351CF8 / CF8M
02	Disco	A351CF8 / CF8M
03	Pino do disco	Aço inoxidável 316
04	*O-ring	EPDM ou FKM
05	Sede	Macia / Metálica
06	Retentor da sede	A216WCB, A351CF8 / CF8M
07	Eixo	AISI 304 / 316 / 17-4PH
08	Mancal superior	Aço inoxidável + PTFE
09	Retentor da gaxeta	Aço inoxidável 316
10	Gaxeta	PTFE / Grafite
11	Preme-gaxeta	A351CF8 / CF8M
12	Prisioneiro	A193B8 / B8M
13	Flange do preme-gaxeta	A351CF8 / CF8M
14	Arruela	Aço inoxidável 304 / 316
15	Porca	ISO3506 A2-70 / A4-70
16	Parafuso da tampa inferior	ISO3506 A2-70 / A4-70
17	Tampa inferior	A351CF8 / CF8M
18	O-ring	FKM + PTFE
19	Anel retentor	Aço inoxidável 316
20	Mancal inferior	Aço inoxidável + PTFE
21	Porca	ISO3506 A2-70 / A4-70
22	Suporte de montagem	A351CF8
23	Parafuso do suporte	ISO3506 A2-70 / A4-70
24	Parafuso do retentor da sede	ISO3506 A2-70 / A4-70

\* O-ring somente utilizado com a sede macia do Tipo R

## Disponíveis versões com marcação CE

Válvulas com marcação CE documentadas em conformidade com a PED 2014/16/EU europeia (Pressure Equipment Directive) são disponíveis para as Classes ANSI 150/300

## Gama de produtos

Configuração do corpo: Wafer e Lug

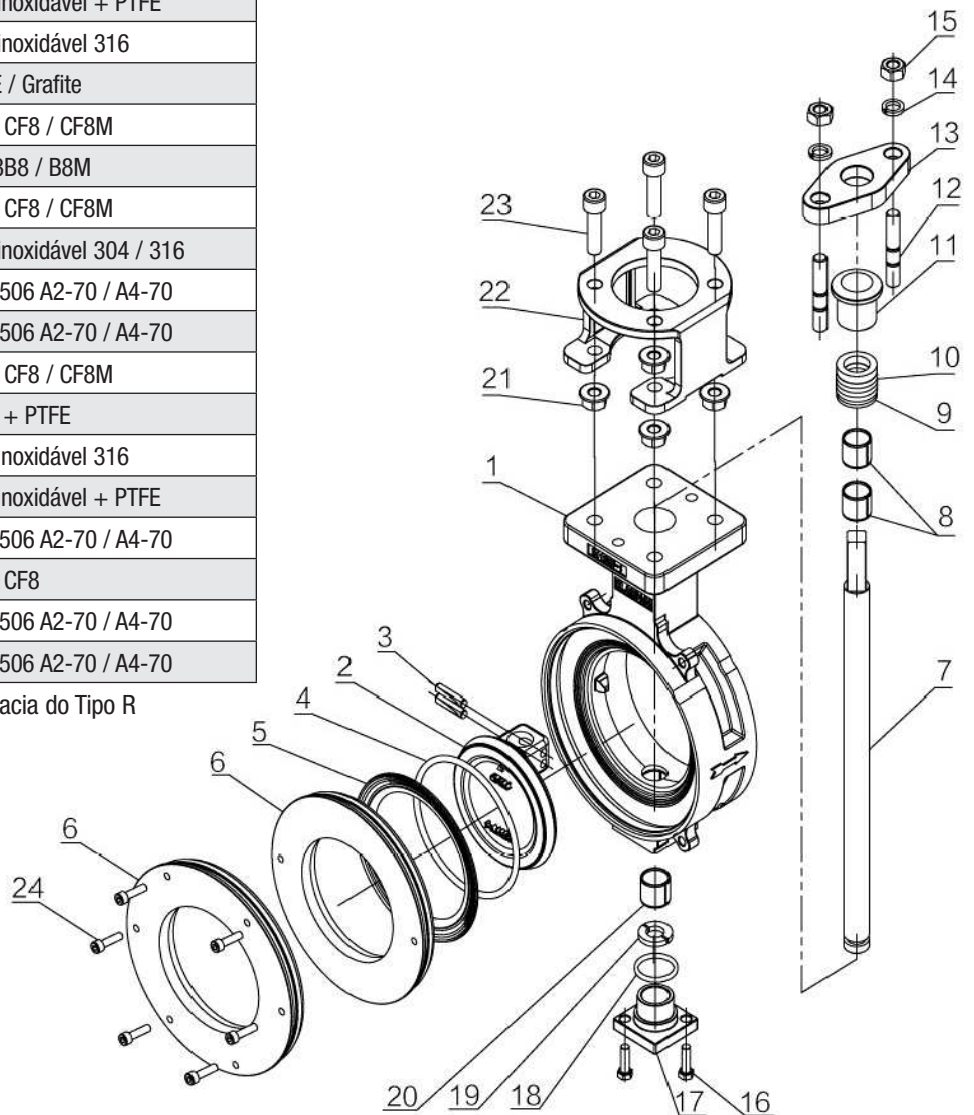
Diâmetros: 2" a 24" (DN50 – 600)

Classe de pressão: Série 121 Classe 150  
Série 122 Classe 300

## Atuadores disponíveis

Alavanca manual, caixa redutora de engrenagens com volante manual, atuadores pneumáticos e elétricos

## Vista explodida (construção padrão)

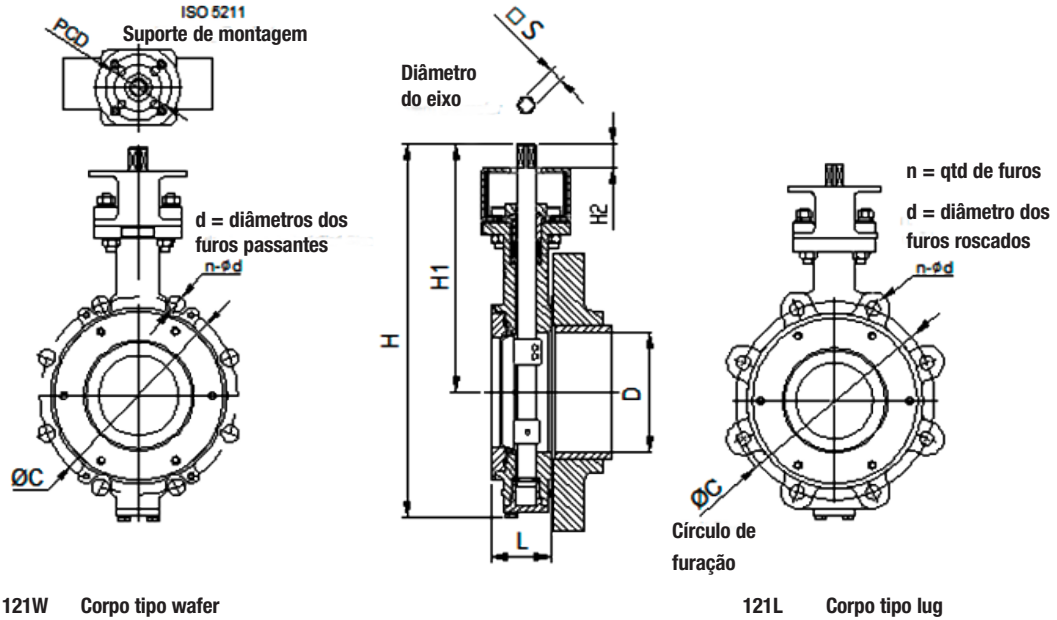


\*\*\* Todas as válvulas são fornecidas com plaquetas de identificação de acordo com a diretiva PED

Série 121

2" – 24"

Classe 150



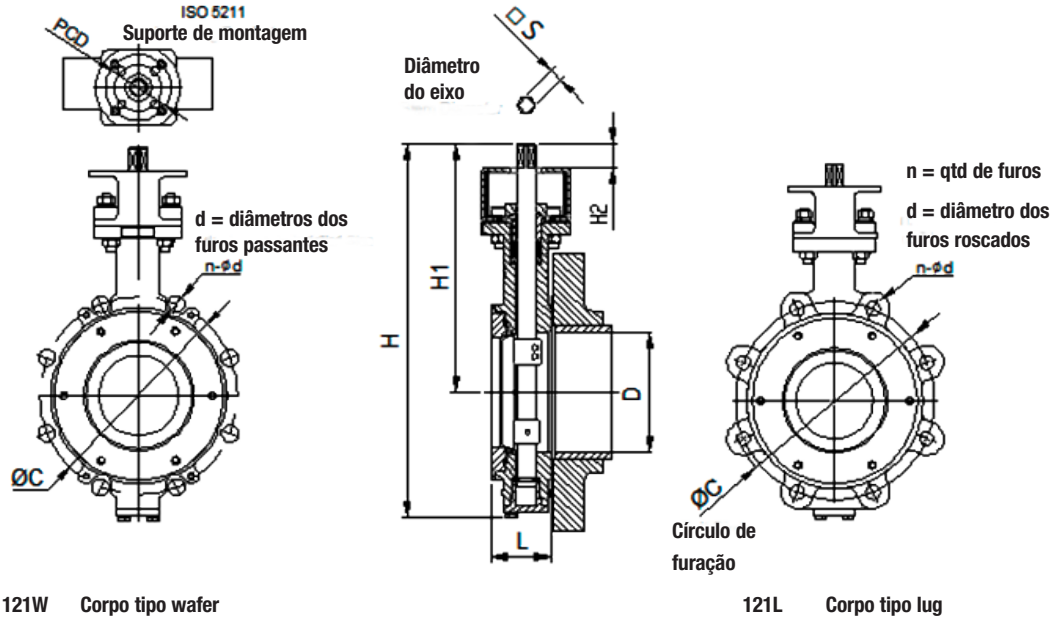
ASME Classe 150

Diâmetro		D	L	H	H1	H2	□ S	ISO 5211	ØC	n-Ød (pol)	
Pol.	DN									WAFER	LUG
2	50	58	44	269	188	16	11	F05/F07	120.7	4-3/4	4-5/8
2.1/2	65	62	46	271	189	16	11	F05/F07	139.7	4-3/4	4-5/8
3	80	75	48	291	202	16	11	F05/F07	152.4	4-3/4	4-5/8
4	100	100	54	345	231	16	14	F05/F07	190.5	8-3/4	8-5/8
5	125	130	57	378	247	20	17	F05/F07	215.9	8-7/8	8-3/4
6	150	162	57	418	271	20	17	F07/F10	241.3	8-7/8	8-3/4
8	200	208	64	477	303	21	17	F07/F10	298.5	8-7/8	8-3/4
10	250	257	71	546	332	24	22	F07/F10	362.0	12-1	12-7/8
12	300	316	81	635	379	36	27	F10/F12	431.8	12-1	12-7/8
14	350	340	92	694	420	40	27	F12/F14	476.3	12-1 1/8	12-1
16	400	394	102	803	480	40	36	F14/F16	539.8	16-1 1/8	16-1
18	450	442	114	854	505	40	36	F14/F16	577.9	16-1 1/4	16-1 1/8
20	500	495	127	948	565	50	36	F14/F16	635.0	20-1 1/4	20-1 1/8
24	600	576	154	1086	660	50	46	F16/F25	749.3	20-1 3/8	20-1 1/4

Série 122

2" - 24"

Classe 300



ASME Classe 300

Diâmetro		D	L	H	H1	H2	□ S	ISO 5211	ØC	n-Ød (pol)	
Pol.	DN									WAFER	LUG
2	50	58	44	269	188	16	11	F05/F07	127.0	8-3/4	8-5/8
2.1/2	65	62	46	271	189	16	11	F05/F07	149.2	8-7/8	8-3/4
3	80	75	48	291	202	16	11	F05/F07	168.3	8-7/8	8-3/4
4	100	100	54	345	231	16	14	F05/F07	200.0	8-7/8	8-3/4
5	125	130	59	378	247	20	14	F05/F07	235.0	8-7/8	8-3/4
6	150	162	59	447	292	20	17	F07/F10	269.9	12-7/8	12-3/4
8	200	208	73	500	321	21	17	F07/F10	330.2	12-1	12-7/8
10	250	257	83	540	329	24	22	F07/F10	387.4	16-1-1/8	16-1
12	300	316	92	671	418	36	27	F10/F12	450.8	16-1-1/4	16-1-1/8
14	350	340	117	750	446	40	36	F12/F14	514.4	20-1-1/4	20-1-1/8
16	400	394	133	809	478	40	36	F14/F16	571.5	20-1-3/8	20-1-1/4
18	450	442	149	893	519	40	36	F14/F16	628.6	24-1-3/8	24-1-1/4
20	500	495	159	1023	535	50	Ø72	F14/F16	685.8	24-1-3/8	20-1 1/4
24	600	576	181	1193	722	50	Ø72	F16/F25	812.8	24-1-5/8	24-1-1/2

## Coeficiente de vazão da válvula

Os valores de Cv (US galões por minuto) representam a vazão de água a 60°F através de uma válvula 100% aberta quando submetida a uma pressão diferencial de 1 psi.

O equivalente métrico, Kv (metros cúbicos por hora), é a vazão de água a 16°C através de uma válvula 100% aberta quando submetida a uma pressão diferencial de 1 kg/cm<sup>2</sup>

Para converter Cv em Kv, multiplique o valor de Cv por 0,8569

Diâmetro		Classe	Ângulo de Abertura								
Pol.	DN		10°	20°	30°	40°	50°	60°	70°	80°	90°
2	50	150	3	7	17	27	41	63	85	106	128
		300	-	-	-	-	-	-	-	-	-
2.1/2	65	150	4	9	21	35	55	80	104	135	149
		300	-	-	-	-	-	-	-	-	-
3	80	150	7	19	40	62	97	134	166	194	206
		300	5	14	25	36	51	74	114	145	165
4	100	150	9	30	62	98	147	223	308	368	386
		300	13	35	60	88	123	178	276	351	400
5	125	150	15	50	96	162	260	384	500	637	736
		300	-	-	-	-	-	-	-	-	-
6	150	150	38	93	163	267	415	607	813	1047	1175
		300	34	92	157	232	323	468	726	923	1050
8	200	150	75	135	305	510	750	1110	1537	2006	2290
		300	60	157	270	397	554	802	1245	1582	1800
10	250	150	92	250	495	770	1125	1670	2346	2980	3558
		300	104	275	472	695	970	1404	2178	2769	3150
12	300	150	135	367	734	1134	1653	2600	3700	4867	5767
		300	156	415	712	1049	1463	2117	3285	4175	4750
14	350	150	192	477	924	1422	2083	3140	4307	5578	6700
		300	171	455	780	1148	1601	2318	3596	4570	5200
16	400	150	220	570	985	1700	2450	3700	5400	7450	9100
		300	228	604	1035	1523	2125	3076	4772	6065	6900
18	450	150	335	705	1425	2470	3670	5280	7486	9330	10588
		300	307	814	1395	2053	2864	4146	6432	8175	9300
20	500	150	397	960	1800	3233	4688	7130	9415	11980	13900
		300	373	989	1695	3495	3880	5037	7815	9932	11300
24	600	150	455	1042	2496	4470	6582	10000	13645	17437	20520
		300	610	1618	2775	4085	5698	8247	12795	16261	18500

## Classe de Pressão/Temperatura (rating)

### Classe de pressão do corpo (rating)

Temperatura	Aço Carbono		Aço Inoxidável 316	
	150	300	150	300
ASME Classe				
-29 to 38	19.6	51.1	19.0	49.6
100	17.7	46.6	16.2	42.2
150	15.8	45.1	14.8	38.5
200	13.8	43.8	13.7	35.7
250	12.1	41.9	12.1	33.4
Teste de Pressão	30	77	29	75

### Classe da sede (rating)

Tipo e Material	Temperatura °C
Sede macia Tipo R	
RTFE	60 a 230
TFM1600	-120 a 230
Sede macia tipo P	
PTFE	-60 a 180
Sede metálica tipo S	
Inconel 718	-73 a 450
Aço inoxidável 316	-73 a 315

As classes correspondem a ASME B16.34 para os materiais mencionados acima

## Torques

As seguintes tabelas de torque podem ser utilizadas como um guia rápido para seleção de atuadores.

Tabelas de torque das válvulas borboleta biexcêntrica de alta performance.

(Todos os torques em N-m)

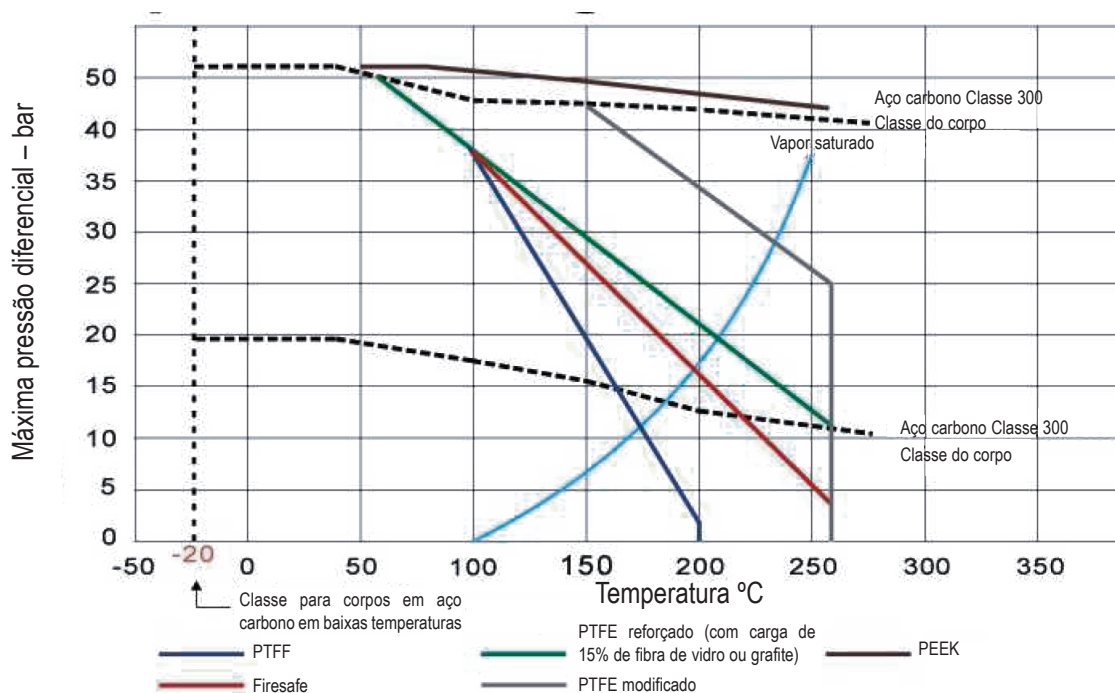
Série		121 ANSI Classe 150					
Tipo de Sede		Tipo R			Tipo P		
Diâmetro da Válvula		Pressão diferencial de fechamento					
Pol.	DN	6 bar	10 bar	19.7 bar	6 bar	10 bar	19.7 bar
2	50	6	8	10	23	24	26
2.1/2	65	8	10	15	29	31	33
3	80	10	15	20	34	37	39
4	100	18	25	30	47	53	58
5	125	28	35	40	65	76	86
6	150	60	65	70	95	110	126
8	200	90	100	110	160	190	217
10	250	160	170	180	220	270	310
12	300	200	240	280	290	990	470
14	350	210	260	300	490	680	840
16	400	350	370	380	620	870	1080
18	450	600	640	660	810	1140	1420
20	500	800	850	880	1090	1540	1920
24	600	1200	1280	1320	1670	2380	2980

Série		122 ANSI Classe 300					
Tipo de Sede		Tipo R			Tipo P		
Diâmetro da Válvula		Pressão diferencial de fechamento					
Pol.	DN	20 bar	40 bar	51 bar	20 bar	40 bar	51 bar
3	80	20	26	32	40	55	60
4	100	30	45	50	70	95	110
5	125	-	-	-	-	-	-
6	150	70	140	150	160	240	270
8	200	110	150	170	310	475	550
10	250	180	250	300	480	750	880
12	300	280	440	550	660	1030	1200
14	350	300	480	570	1110	1880	2230
16	400	380	608	722	1340	2240	2670
18	450	660	960	1254	1730	2880	3420
20	500	880	1400	1672	2310	3890	4630
24	600	1320	2100	2508	3130	5250	6250
20	500	800	850	880	1090	1540	1920
24	600	1200	1280	1320	1670	2380	2980

Os valores de torque acima são para aplicações com líquidos normais. Para outras condições de serviço, fluidos incomuns ou lamas, consulte o fabricante



## Classe de Pressão/Temperatura (rating)



### NOTA:

As classes das sedes (ratings) são baseadas considerando-se a pressão diferencial no disco totalmente fechado. Limites de temperatura recomendados: PTFE máx. 160°C, RTFE máx. 180°C. Consulte o fabricante se for requerida alguma informação adicional referente a adequação do material da sede para condições específicas.

Tipo	Dados de performance da sede			
	Material	temperatura		teste de vazamento
		Máx.	Min.	
RP1	PTFE	160 °C	-46 °C	ZERO
RT6	TFM1600	180 °C	-46 °C	ZERO
RG1	85% virgem + 15% de fibra de vidro limpa	180 °C	-46 °C	ZERO
PE1	PEEK	230 °C	-46 °C	ZERO

Tipo	Dados de performance da gaxeta			
	Material	temperatura		teste de vazamento
		Máx.	Min.	
RP1	PTFE	160 °C	-46 °C	ZERO
RT6	TFM1600	180 °C	-120°C	ZERO
RG1	85% virgem + 15% de fibra de vidro limpa	180 °C	-46 °C	ZERO
PE1	PEEK	230 °C	-46 °C	ZERO

[www.bermo.com.br](http://www.bermo.com.br)

**Matriz**  
Blumenau-SC  
47 2123-4444  
bermo@bermo.com.br

**Filiais**  
Chapecó-SC  
49 3322-2177  
bermocco@bermo.com.br

Curitiba-PR  
41 2111-4344  
bermocwb@bermo.com.br

Joinville-SC  
47 3435-3635  
bermojvl@bermo.com.br

Rio Grande do Sul  
51 3464-5159  
bermopoa@bermo.com.br

Salvador-BA  
71 3512-4488  
bermossa@bermo.com.br

São Paulo-SP  
11 2505-1500  
bermosp@bermo.com.br