



Descrição

A chave de fim de curso e indicador de posição NTS-C10 fornece sinalização da chave aberta e fechada e monitoramento contínuo de sua posição considerando válvula com ¼ de volta. Com design robusto e compacto é indicado para válvulas com dimensões compactas e locais onde o espaço é reduzido.

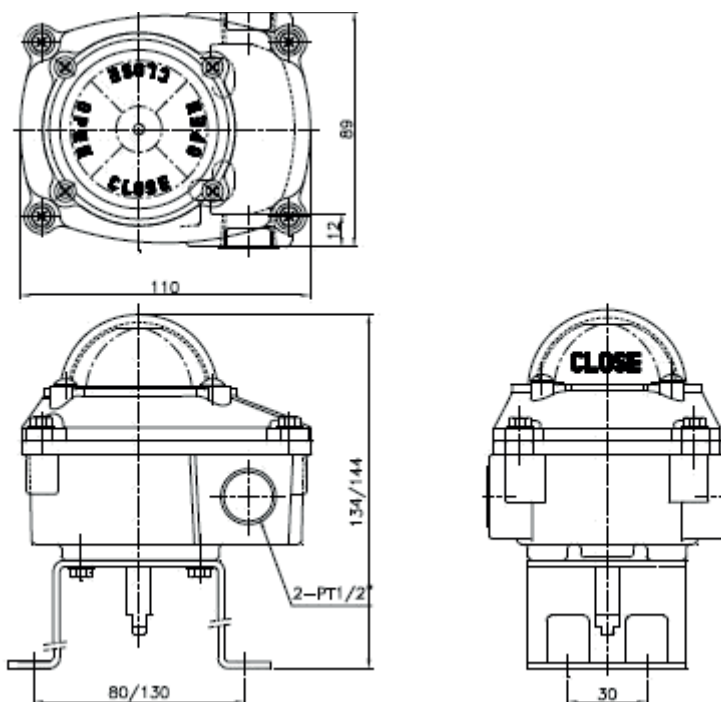
Conexão

- Utilize conectores ou prensa-cabos adequados para conectar o cabeamento elétrico.
- Recomendamos desenergizar a malha elétrica antes da remoção da tampa.
- Verifique a ligação elétrica do indicador de posição com o projeto elétrico antes de conectar os cabos e não utilize aperto excessivo nos terminais elétricos.

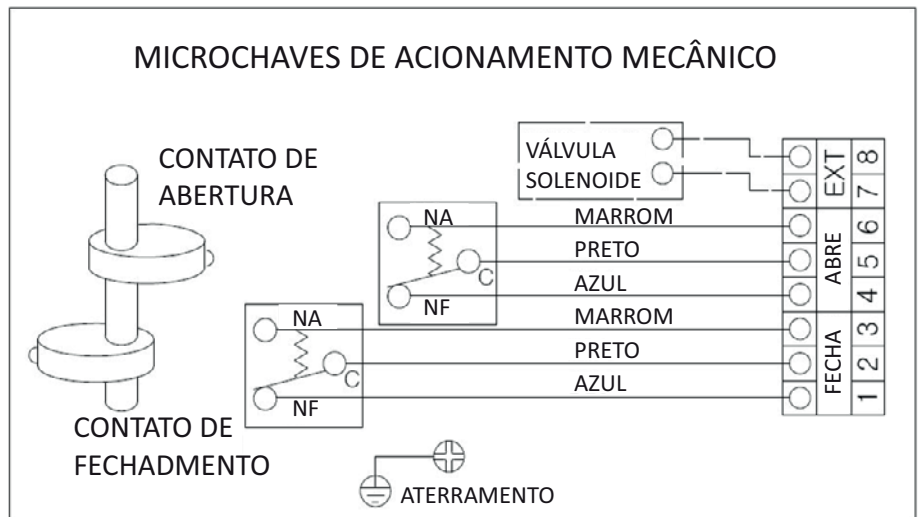
Especificação

Modelo	NTS-C-10			
	Padrão	Opcional		
Classe de Proteção	IP67			
Temp. Ambiente	-25 °C ~ +85 °C			
Prensa cabo	1/2" NPT	PT3/4" PF3/4"		
Quantidade de terminais	8	9 ~ 24		
Indicador de posição	0 - 90°	0 - 180°		
	Amarelo – Aberto	Vermelho – Fechado		
Tipo de Chave	Microchave de contato mecânico	SPDT	AC	125/250V 15A
			DC	250V 15A
Peso	0,7kg			

Dimensões



Conexões Elétricas



www.bermo.com.br

Matriz
Blumenau-SC
47 2123-4444
bermo@bermo.com.br

Filiais
Chapecó-SC
49 3322-2177
bermocco@bermo.com.br

Curitiba-PR
41 2111-4344
bermocwb@bermo.com.br

Joinville-SC
47 3435-3635
bermojvl@bermo.com.br

Rio Grande do Sul
51 3464-5159
bermopoa@bermo.com.br

Salvador-BA
71 3512-4488
bermossa@bermo.com.br

São Paulo-SP
11 2505-1500
bermosp@bermo.com.br