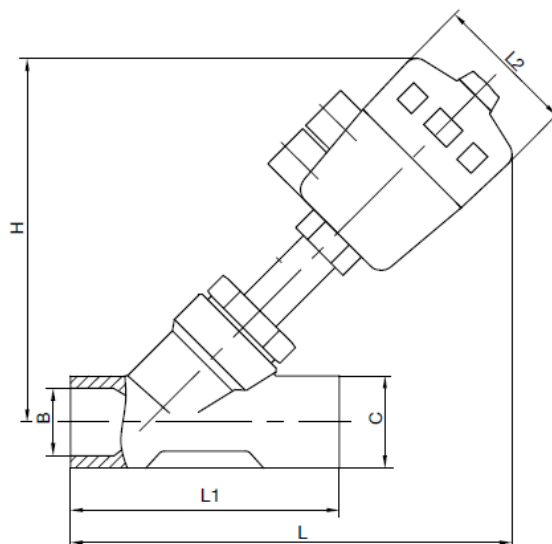




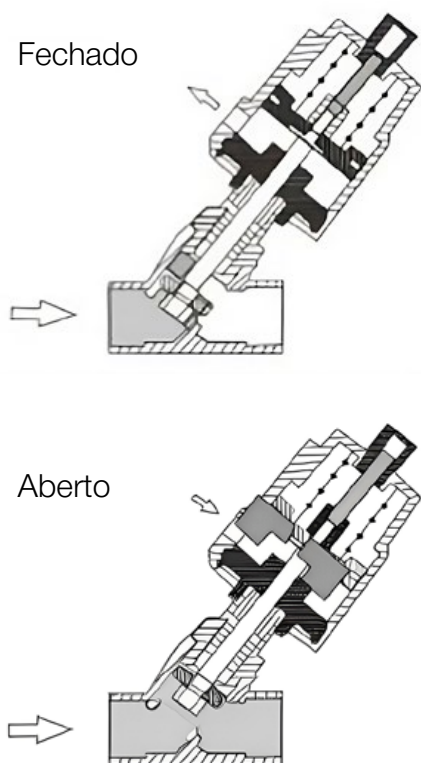
## Especificações

- Temperatura Média: -20 °C~+180 °C
- Temperatura Ambiente: -20 °C~+60 °C
- Pressão Nominal: 1,6Mpa
- Fluido de Controle: Gás Neutro, Ar
- Pressão do Ar: 0,3~0,8Mpa
- Tamanho: DN15~DN100
- Corpo: SS316L
- Sede: PTFE
- Haste: SS316L
- Vedação: NBR
- Acabamento superficial: 0,6-0,8 μm

## Dimensões



Tipo	Atuador (mm)	L	L1	L2	B	C	H	Kv (m <sup>3</sup> /h)
DN15	50	160	85	64	9.7	12.7	149	4.7
DN20	50	174	100	64	16	19.05	1533	9.5
DN25	63	205	120	80	22.4	25.1	172	18.1
DN32	63	210	140	80	26	31.8	184	23.1
DN40	80	240	150	100	35.1	38.1	208	32.9
DN50	100	318	190	126	47.8	50.8	285	52.8
DN65	100	320	195	126	59.5	63.5	187	82
DN80	100	347	230	126	72.2	76.2	300	110
DN100	125	400	280	158	97.6	101.6	365	165

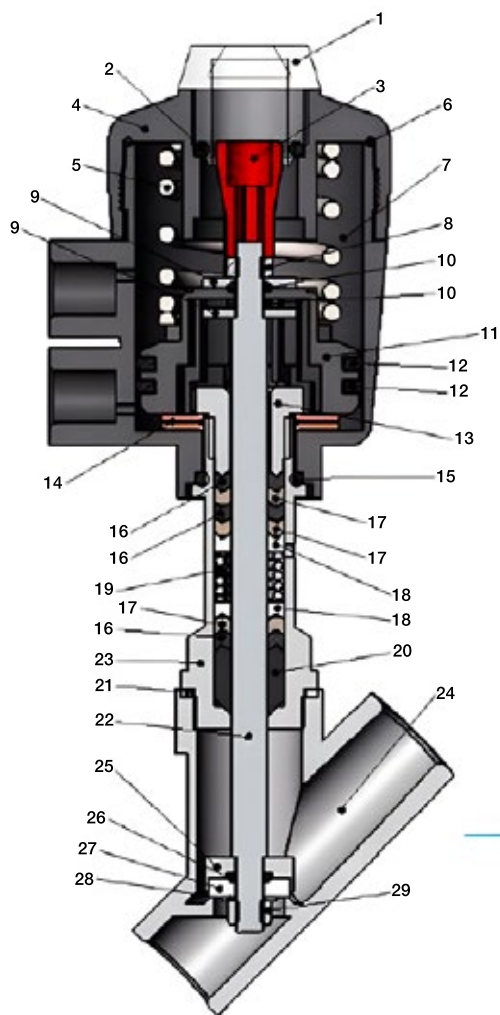


## Operação retorno por mola

Fechamento contra a direção do fluxo, anti-golpe de aríete.

## Pressão da válvula

Bitola	Atuador pneumático	Faixa de pressão da válvula (Mpa)	Pressão de controle (Mpa)
<b>1/2"</b>	Ø 50	0 ~ 1.3	0.45 ~ 0.47
<b>3/4"</b>	Ø 50	0 ~ 1.3	0.45 ~ 0.47
<b>1"</b>	Ø 63	0 ~ 1.1	0.50 ~ 0.55
<b>1. 1/4"</b>	Ø 80	0 ~ 1.0	0.55 ~ 0.60
<b>1. 1/2"</b>	Ø 80	0 ~ 1.0	0.55 ~ 0.60
<b>2"</b>	Ø 100	0 ~ 0.9	0.55 ~ 0.60
<b>2. 1/2"</b>	Ø 100	0 ~ 0.5	0.57 ~ 0.62
<b>2. 1/2"</b>	Ø 125	0 ~ 0.8	0.57 ~ 0.62
<b>3"</b>	Ø 125	0 ~ 0.7	0.6
<b>4"</b>	Ø 125	0 ~ 0.3	0.6



Conexões de rosca fêmea



Conexões com rosca macho + solda de soquete



Conexões de solda



Conexões de flange



Conexões com abraçadeira tripla



		Inoxidável fundido	Corpo em bronze (PV600P)			Inoxidável fundido	Corpo em bronze (PV600P)
1	Tampa transparente	PC	PC	16	Vedação em V	PTFE	PTFE
2	Anel de vedação	NBR	NBR	17	Vedação em V	Viton	Viton
3	Indicador de posição	Nylon	Nylon	18	Sede da mola	PTFE	PTFE
4	Atuador	PA66	PA66	19	Mola	Aço inoxidável	Aço inoxidável
5	Mola	60Si2MnA	60Si2MnA	20	Limpador	PTFE	PTFE
6	Anel de vedação	NBR (Viton)	NBR (Viton)	21	Anel de vedação	PTFE	PTFE
7	Atuador	PA66	PA66	22	Eixo	Aço inoxidável	Aço inoxidável
8	Porca	Aço inoxidável	Aço inoxidável	23	Poste de ligação	Aço inoxidável	Aço inoxidável
9	Coxim	Aço inoxidável	Aço inoxidável	24	Corpo da válvula	Aço inoxidável	Aço inoxidável
10	Anel de vedação	NBR (Viton)	NBR (Viton)	25	Placa giratória	Aço inoxidável	Aço inoxidável
11	Pistão	Nylon	Nylon				
12	Vedação do pistão	NBR (Viton)	NBR (Viton)	26	Anel de vedação	Viton	Viton
13	Porca de travamento	Ferro 45	Ferro 45	27	Sede	PTFE (NBR, FKM, EPDM, sob consulta)	PTFE (NBR, FKM, EPDM, sob consulta)
14	Mola Belleville	60Si2MnA	60Si2MnA	28	Almofada	Aço inoxidável	Aço inoxidável
15	Anel de vedação	NBR (Viton)	NBR (Viton)	29	Porca	Aço inoxidável	Aço inoxidável

[www.bermo.com.br](http://www.bermo.com.br)

**Matriz**

Blumenau-SC  
47 2123-4444  
bermo@bermo.com.br

**Filiais**

Chapecó-SC  
49 3322-2177  
bermocco@bermo.com.br

Curitiba-PR  
41 2111-4344  
bermocwb@bermo.com.br

Joinville-SC  
47 3435-3635  
bermojvl@bermo.com.br

Rio Grande do Sul  
51 3464-5159  
bermopoa@bermo.com.br

Salvador-BA  
71 3512-4488  
bermossa@bermo.com.br

São Paulo-SP  
11 2505-1500  
bermosp@bermo.com.br