

Aplicações

Resfriamento, Aquecimento e Recuperadores.

Projeto Padrão

O trocador de calor consiste em um conjunto de placas de metal corrugado, com orifícios para a passagem dos dois fluidos de transferência de calor.

O conjunto de placas é montado entre a placa de estrutura fixa e a placa de pressão móvel, sendo comprimido por parafusos de aperto. As placas são equipadas com uma gaxeta, que veda o canal e direciona os fluidos em canais alternados. O número de placas é determinado pela taxa de fluxo, propriedades físicas dos fluidos, queda de pressão e pelo gradiente de temperatura. As ondulações da placa promovem a turbulência do fluido.

A placa fixa e a placa móvel são suspensas a partir de uma barra de transporte superior e localizadas por uma barra de guia inferior, ambas fixadas a uma coluna de suporte.

As conexões estão localizadas na placa de estrutura fixa ou móvel e, em ambos os fluidos, pode-se fazer mais do que um único passe no interior da unidade.



Tipo de Conexão



Conexões
Inserto Metálico

Tipo de Fixação da Gaxeta

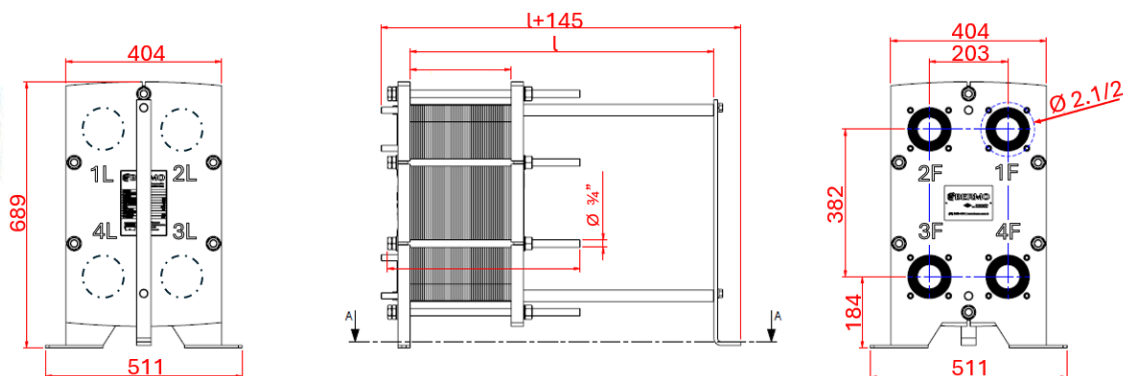


Tipo clipe

Tipo de Placa



Canais standard – com pontos de contato.
Canais médios: 3,90 [mm]



Placas: AISI 316L / Titânio Gr. 1 / Hastelloy C276

Gaxetas: NBR / EPDM / Viton / Viton GS

Fluidos: Líquido / Vapor / Gases

Outras características: Gaxetado

Pressão de trabalho: Até 10 bar (145,04 psi)

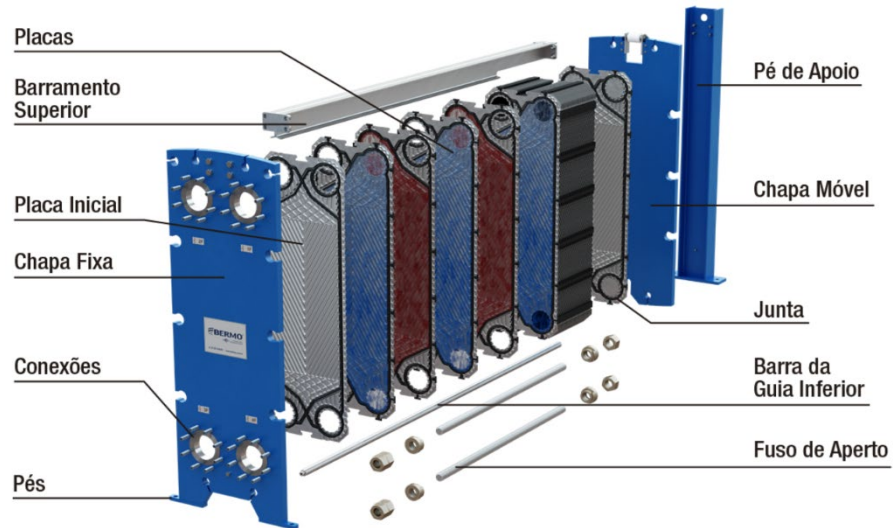
Temperatura: -25 a 220 °C (-13 a 428 °F)

Principais benefícios

- Economia de espaço
- Fácil montagem e aplicação
- Eficiência com alta performance
- Aplicações para baixas e altas vazões
- Fácil ampliação
- Fácil limpeza
- Materiais compatíveis para todos os fluidos

Dimensões

Componentes do desenho



Dados para dimensionamento:

- As taxas de fluxo ou carga térmica;
- Gradiente de temperatura;
- Propriedades físicas dos líquidos em questão;
- Pressão de trabalho desejado;
- Queda máxima de pressão permitida;
- Temperatura dos fluidos na entrada e saída.

A posição de entrada e saída dos fluidos é definida em projeto, tendo padronização apenas em determinadas aplicações.

www.bermo.com.br

Matriz
Blumenau-SC
47 2123-4444
bermo@bermo.com.br

Filiais
Chapecó-SC
49 3322-2177
bermocco@bermo.com.br

Curitiba-PR
41 2111-4344
bermocwb@bermo.com.br

Joinville-SC
47 3435-3635
bermojvl@bermo.com.br

Porto Alegre-RS
51 3464-5159
bermopoa@bermo.com.br

Salvador-BA
71 3512-4488
bermossa@bermo.com.br

São Paulo-SP
11 2505-1500
bermosp@bermo.com.br