

BERMO[®]



A company of the
ARI-Armaturen Group

Manual de Instalação

Trocadores de Calor a Placas Brasados

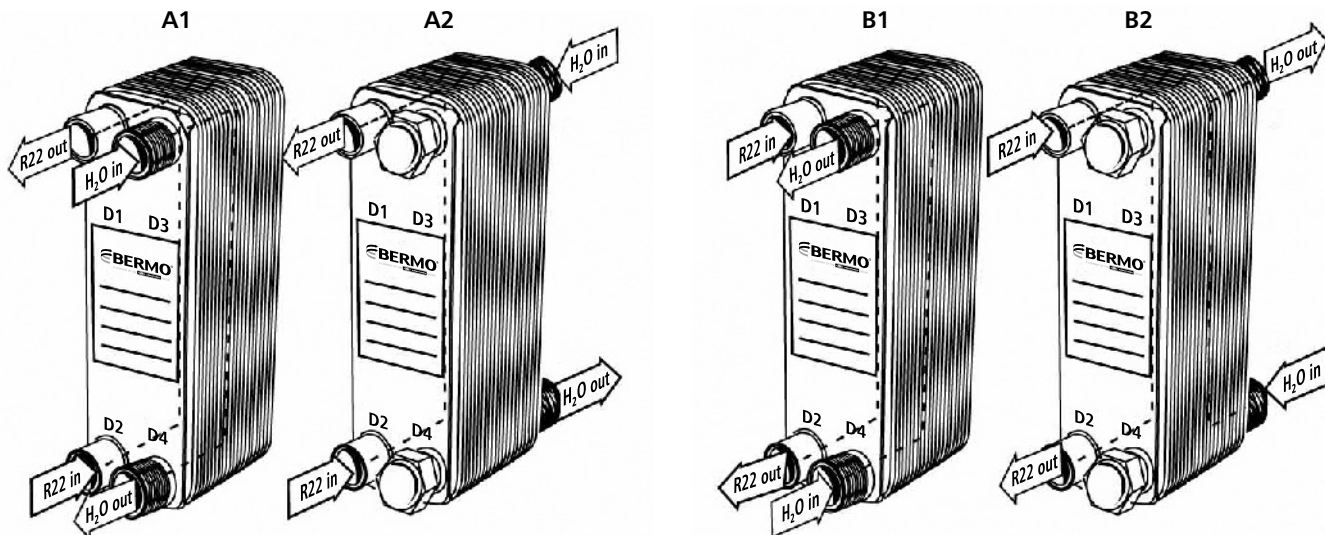


Utilização como Evaporadores e Condensadores

Instalação

As Figuras A1 e A2 mostram a instalação de um evaporador e as Figuras B1 e B2 a de um condensador. Conecte o fluido refrigerante no lado que contém as conexões soldadas (D2, D1), fazendo com que a entrada na unidade seja feita pela conexão inferior do evaporador.

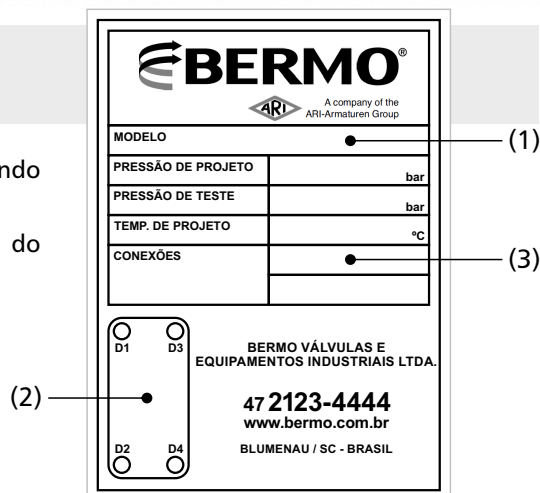
Conecte o líquido no lado do trocador brazado (BHE) que seja mais adequado a sua instalação (D3, D4) ou (H3, H4).



Dados de Identificação

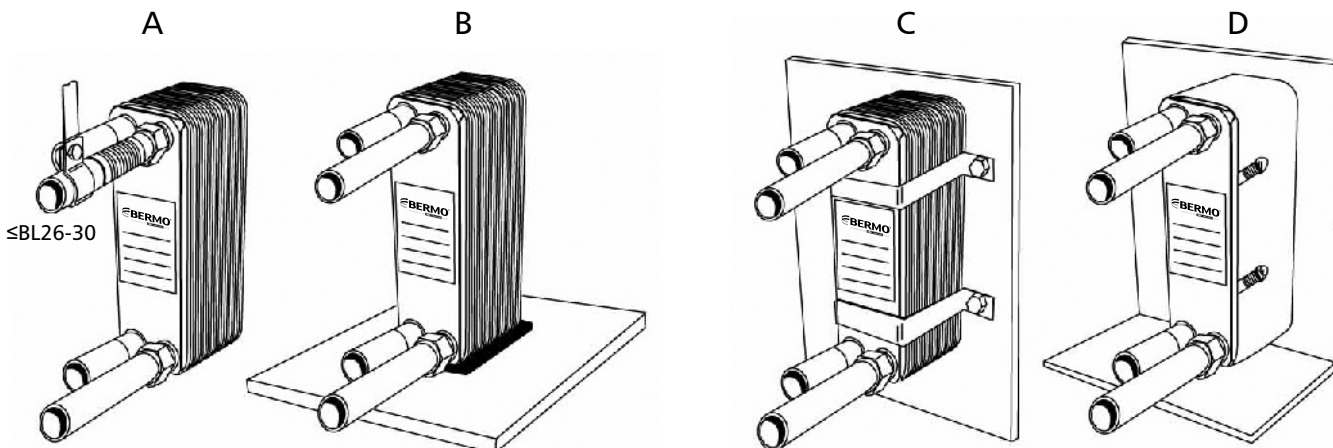
A plaqueta informa modelo (1) e indica a posição das conexões (2), sendo suas ligações também demonstradas na identificação (3).

O código do modelo contém a informação da quantidade de placas do equipamento.



Montagem

Sempre monte as unidades na posição vertical. As unidades menores ou iguais a BL26-30 podem ser montadas diretamente na tubulação (Figura A). As unidades maiores devem ser montadas sobre suportes anti-vibração (Figura B) ou fixadas por grampos de aço (Figura C) ou parafusos (Figura D). Se houver risco de vibração, utilize uma conexão anti-vibração conforme ilustrado na Figura A. Nunca exponha a unidade a fluxo pulsante ou mudanças cíclicas de pressão e temperatura.



Lado da Conexão ao Processo (água)

Conecte o tubo usando uma chave com torquímetro, respeitando os limites indicados (Figura A).

Soldagem: Faça o polimento das superfícies de contato desengraxando-as em seguida. Aplique a pasta de soldagem (fluxo) com escova. Insira o tubo de cobre na conexão e faça a brasagem com solda contendo 40% a 55% de prata. Aponte a chama em direção ao tubo e faça a soldagem com uma temperatura máxima de 650 °C. Para evitar oxidação interna, proteja o lado do refrigerante com nitrogênio gasoso.

Diâmetro	T(kN)	F(kN)	Mb(Nm)	Mv(Nm)
1/2"	3.5	2.5	20	35
3/4"	12	2.5	20	115
1"	11.2	4	45	155
1 1/4"	14.5	6.5	87.5	265
1 1/2"	16.5	9.5	155	350
2"	21.5	13.5	255	600
2 1/2"	44.5	18	390	1450
4"	73	41	1350	4050

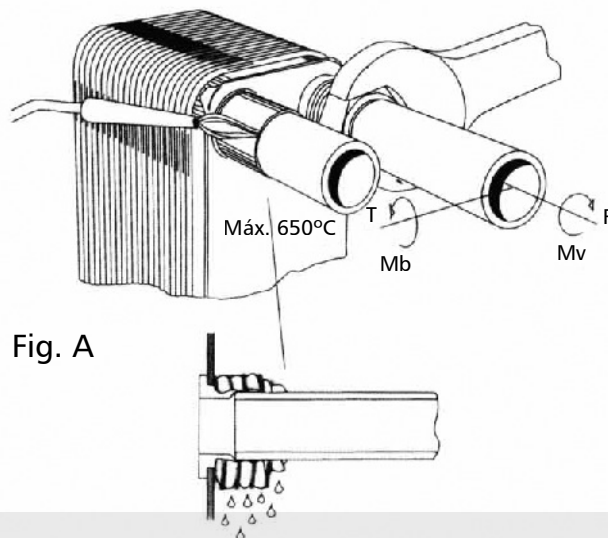


Fig. A

Soldagem

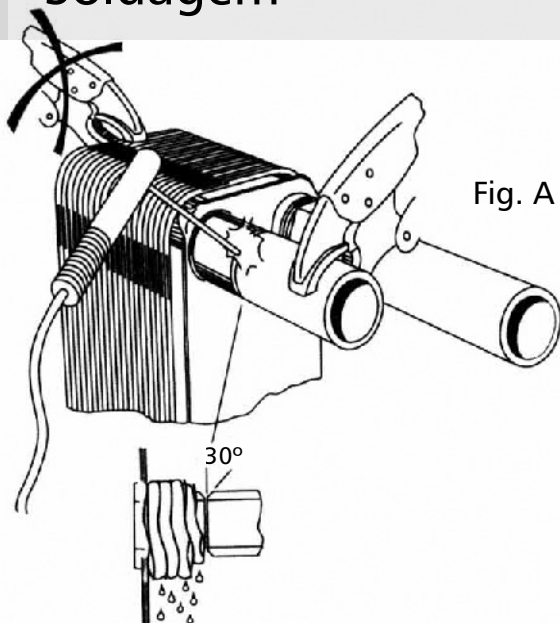


Fig. A

Proteja a unidade contra um excesso de calor colocando um pano molhado ao redor da conexão (Figura A)

Para limitar a área aquecida, faça-o em ângulo entre o tubo e bordas da conexão conforme ilustrado. Faça a soldagem pelos processos TIG ou MIG. A oxidação interna pode ser reduzida passando-se um fluxo de nitrogênio pela unidade.

Instalação Padrão e Prevenção contra Congelamento

(Vide também a próxima página)

Para instalação padrão em condensação, verifique a Figura A e para instalação padrão em evaporação, verifique a Figura B.

Para proteção contra o congelamento, se necessário utilize termostatos ou outros controles de temperatura na conexão reserva.

Conecte os tubos do lado água conforme a Figura B e assegure-se de que a unidade esteja preenchida com água durante a operação.

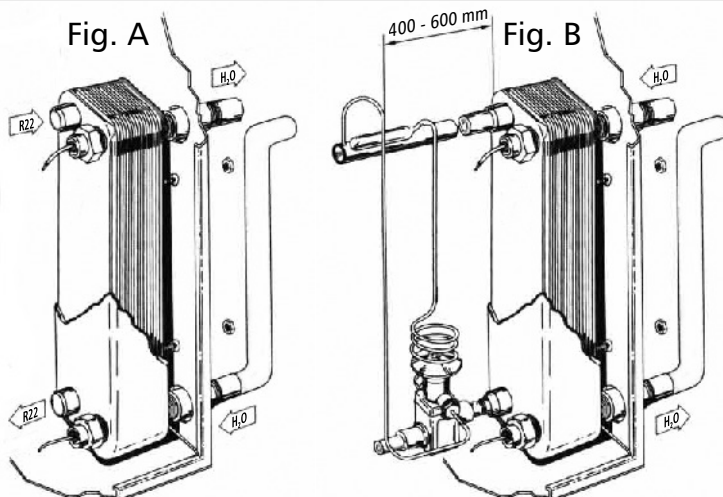


Fig. A

Fig. B

Isolamento e Limpeza

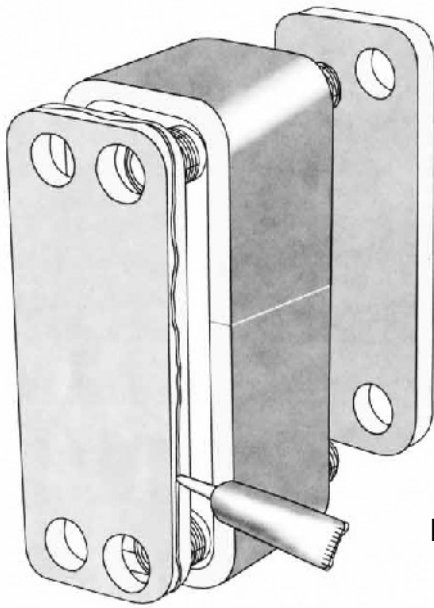


Fig. B

Recomenda-se o isolamento por meio de mantas isolantes (Armaflex ou similar) cortadas e coladas nos tamanhos apropriados conforme ilustrado na Figura B.

Utilize detergentes para depósitos gordurosos. Para incrustações mais severas, utilize produtos químicos compatíveis com o cobre, tais como: ácido fórmico, cítrico, vinagre e outros ácidos orgânicos.

Proteção contra Congelamento

Para evitar congelamento:

- Utilize um filtro com malha Mesh menor que 1 mm;
- Utilize um anti-congelante quando a temperatura de evaporação seja próxima do congelamento do lado do líquido;
- Utilize uma proteção contra congelamento por meio de um termostato e uma chave de fluxo para assegurar um fluxo constante de água antes, durante e depois da operação do compressor;
- Evite paradas da bomba.

Solução de Problemas

Para garantir o correto desempenho da unidade, verifique:

- As conexões estejam de acordo com o mostrado na Página 2;
- Assegure-se que a unidade esteja absolutamente limpa e livre de depósitos. Pressão aumentada significa incrustação;
- Ajuste corretamente o equipamento e tome precauções para evitar o congelamento.

BERMO[®]



A company of the
ARI-Armaturen Group

Matriz:

Rua Maringá, 40 - CEP 89065-700 - Blumenau-SC
47 2123-4444 - bermo@bermo.com.br

Filiais:

São Paulo-SP
11 2505-1500

Curitiba-PR
41 2111-4344

Joinville-SC
47 3435-3635

Chapecó-SC
49 3322-2177

Rio Grande do Sul
51 3464-5159

Salvador-BA
71 3512-4488

bermosp@bermo.com.br bermocwb@bermo.com.br bermojvl@bermo.com.br bermocco@bermo.com.br bermopoa@bermo.com.br bermossa@bermo.com.br

Bermo Serviços - Manutenção e Assistência Técnica
47 3340-1001
comercial.servico@bermo.com.br

www.bermo.com.br