



VED-M

Descrição / Características

Válvula que permite a utilização em múltiplas posições mostradas nas configurações de montagem permitindo fluxo bidirecional com vedação estanque em todas as posições.

Haste à prova de expulsão, pode ser usada para bloqueio de fluxo.

Acionamento manual por alavanca com ou sem trava para cadeado ou lacre, disponível também com acionamento por atuador pneumático, elétrico ou caixa de redução.

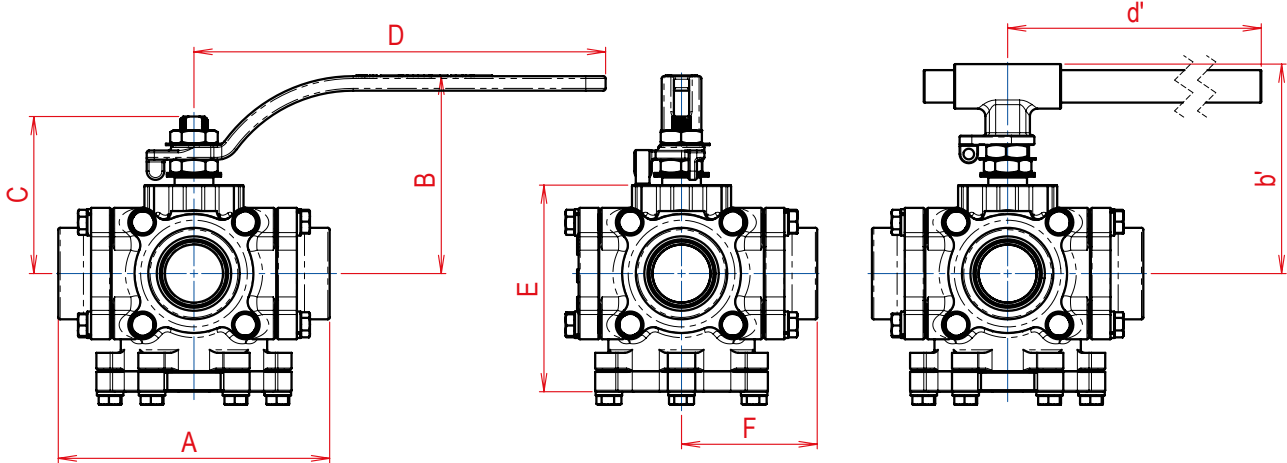
Existe uma gama muito grande de utilização, na indústria química, petroquímica, papel e celulose, siderúrgica, etc. em linhas de fluidos, gases ou vapor.

Extremidades disponíveis também nas conexões para tubulação OD, dimensões sob consulta.

Normas de Referência

Construção: ASME B 16.34 | ISO 17292
API 608

Testes: API 598 | ISO 5208

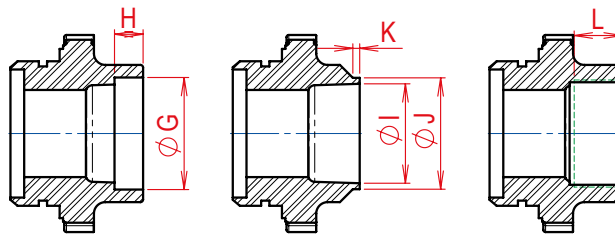


TIPOS DE CONEXÕES

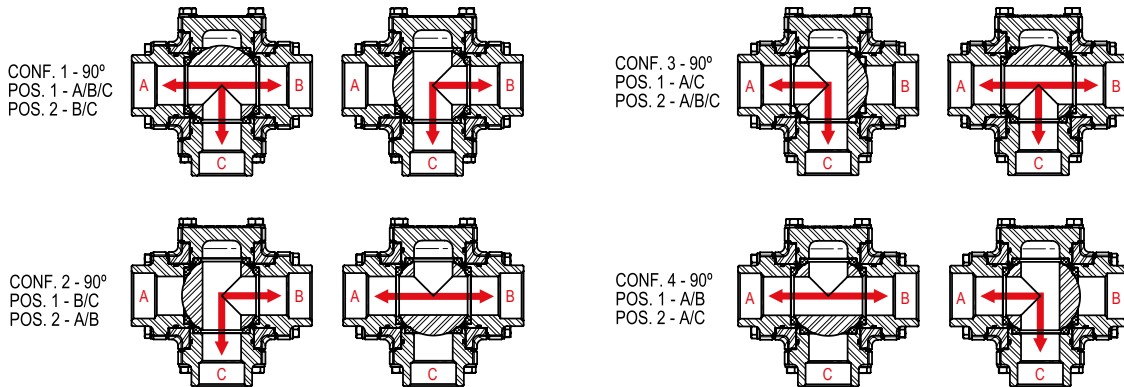
ENCAIXE DE SOLDA SW

PONTA P/ SOLDA DE TOPO

ROSCA BSP OU NPT



CONFIGURAÇÕES POSSÍVEIS:



VÁLVULA DE ESFERA MULTIVIAS CL300 PASSAGEM PLENA (PP)																	
BITOLA POL.	DN	PASS.	A*	B	b'	C	D	d'	E	F*	G	H	I	J	K	L	PESO Kg
3/4"	20	20,4	128,0	105,0	99,0	69,0	184,0	225,0	94,5	64,0	27,4	12,5	20,9	27,1	2,0	20,0	3,685
1"	25	25,4	143,0	112,5	105,5	74,5	184,0	225,0	110,0	71,5	34,1	12,5	26,4	33,8	2,0	23,0	5,535
1.1/2"	40	38,0	178,0	129,5	137,5	103,0	270,0	415,0	135,5	89,0	49,0	12,5	41,0	48,7	3,0	26,0	10,390
2"	50	50,8	196,0	135,0	143,5	108,5	270,0	415,0	145,5	98,0	61,4	16,0	52,5	61,0	3,0	28,0	13,900
2.1/2"	65	63,0	250,0	-	162,5	124,5	-	480,0	190,5	124,5	74,1	16,0	62,7	73,8	3,0	30,0	29,430
3"	80	76,0	290,0	-	176,5	143,0	-	480,0	223,5	145,0	90,1	16,0	87,1	90,1	3,0	34,0	42,890
4"	100	101,6	327,0	-	197,5	165,0	-	560,0	263,5	163,5	115,4	19,0	112,5	115,5	3,0	38,0	71,595

* Para conexão BW, medidas sob consulta.

www.bermo.com.br

Matriz
Blumenau-SC
47 2123-4444
bermo@bermo.com.br

Filiais
Chapecó-SC
49 3322-2177
bermocco@bermo.com.br

Curitiba-PR
41 2111-4344
bermocwb@bermo.com.br

Joinville-SC
47 3435-3635
bermojvl@bermo.com.br

Rio Grande do Sul
51 3464-5159
bermopoa@bermo.com.br

Salvador-BA
71 3512-4488
bermossa@bermo.com.br

São Paulo-SP
11 2505-1500
bermosp@bermo.com.br