

VET

Descrição / Características

Válvula de bloqueio de fluxo nas classes 150, 600 e 1500, indicada para utilização em diversos líquidos, gases e vapores em ampla faixa de temperatura e pressão conforme norma API 6D.

Duplo bloqueio e dreno.

Base para atuador conforme norma ISO 5211.

Efeito simples pistão (padrão).

Efeito duplo pistão (sob consulta).

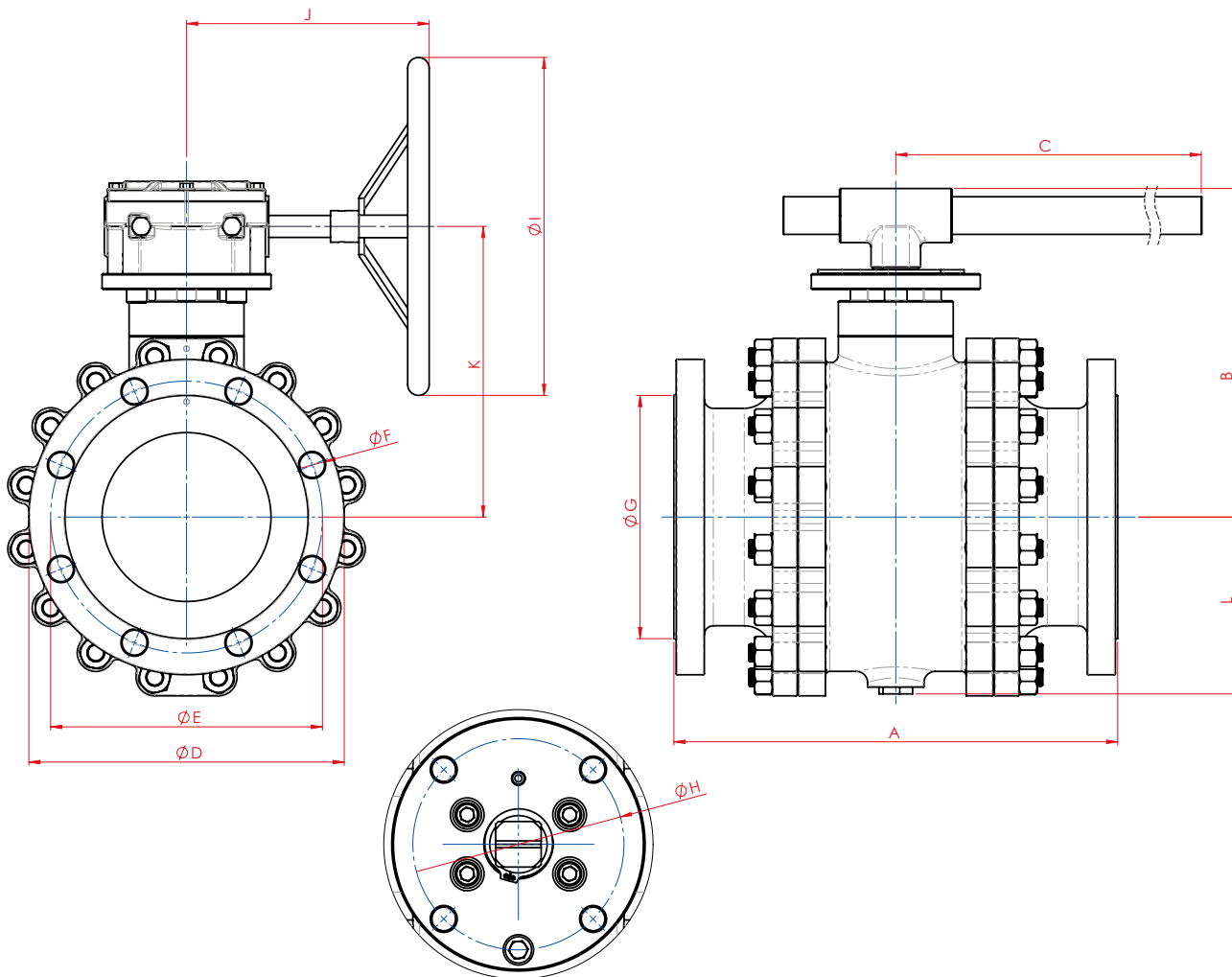
Haste à prova de expulsão.

Acionamento manual por alavanca com ou sem trava para cadeado, disponível também com acionamento por atuador pneumático, elétrico ou caixa de redução.

Normas de Referência

Construção: **API 6D**
NBR 15827 (Sob Consulta)

Testes: **API 6D**
ISO 10497 | API 607 (Fire Safe)



VÁLVULA DE ESFERA TRIPARTIDA TRUNNION CLASSE 150 PASSAGEM PLENA (PP)																	
BITOLA		PASS.	A	B	C	D	E	F	G	H	I	J	K	L	N.º DE FUROS	PESO kg	Coeficiente de Fluxo Kv (m³/h)
POL.	DN																
6"	150	150,0	394,0	292,0	900,0	280,0	241,3	22,2	215,9	125,0	300,0	215,0	258,0	157,0	8	110,0	4600,0

VÁLVULA DE ESFERA TRIPARTIDA TRUNNION CLASSE 600 PASSAGEM PLENA (PP)																	
BITOLA		PASS.	A	B	C	D	E	F	G	H	I	J	K	L	N.º DE FUROS	PESO kg	Coeficiente de Fluxo Kv (m³/h)
POL.	DN																
2"	50	49,0	292,0	182,0	480,0	165,0	127,0	19,05	92,1	102,0	300,0	215,0	167,0	98,5	8	37,0	346,0
3"	80	74,5	356,0	213,0	480,0	210,0	168,3	22,2	127,0	102,0	300,0	215,0	190,0	121,0	8	64,0	865,0
4"	100	100,0	432,0	257,0	900,0	275,0	215,9	25,4	157,2	125,0	300,0	215,0	223,0	150,0	8	117,0	1600,0
6"	150	150,0	559,0	-	-	355,0	292,1	29,0	215,9	165,0	350,0	220,0	285,0	161,0	12	235,0	3800,0

VÁLVULA DE ESFERA TRIPARTIDA TRUNNION CLASSE 1500 PASSAGEM PLENA (PP)																	
BITOLA		PASS.	A	B	C	D	E	F	G	H	I	J	K	L	N.º DE FUROS	PESO kg	Coeficiente de Fluxo Kv (m³/h)
POL.	DN																
2"	50	59,0	368,0	196,0	480,0	215,0	165,1	25,4	92,1	102,0	300,0	215,0	172,0	110,0	8	61,0	286,0
3"	80	74,5	470,0	238,0	900,0	265,0	203,2	32,0	127,0	125,0	300,0	215,0	205,0	144,0	8	120,0	700,0
4"	100	100,0	546,0	-	-	310,0	241,3	35,0	157,2	165,0	350,0	220,0	262,0	185,0	8	208,0	1430,0

www.bermo.com.br

Matriz
Blumenau-SC
47 2123-4444
bermo@bermo.com.br

Filiais
Chapecó-SC
49 3322-2177
bermocco@bermo.com.br

Curitiba-PR
41 2111-4344
bermocwb@bermo.com.br

Joinville-SC
47 3435-3635
bermojvl@bermo.com.br

Rio Grande do Sul
51 3464-5159
bermopoa@bermo.com.br

Salvador-BA
71 3512-4488
bermossa@bermo.com.br

São Paulo-SP
11 2505-1500
bermosp@bermo.com.br