



**METAL X METAL**



**VET**

## Descrição / Características

Válvula de bloqueio de fluxo Classe 800, indicada para utilização em diversos líquidos, gases e vapores em ampla faixa de temperatura e pressão conforme norma ISO 17292.

Construção tripartida (um corpo e duas tampas), facilitando a manutenção sem a necessidade de desconectar as extremidades da linha.

Haste à prova de expulsão.

Acionamento manual por alavanca com ou sem trava para cadeado ou lacre, disponível também com acionamento por atuador pneumático, elétrico ou caixa de redução.

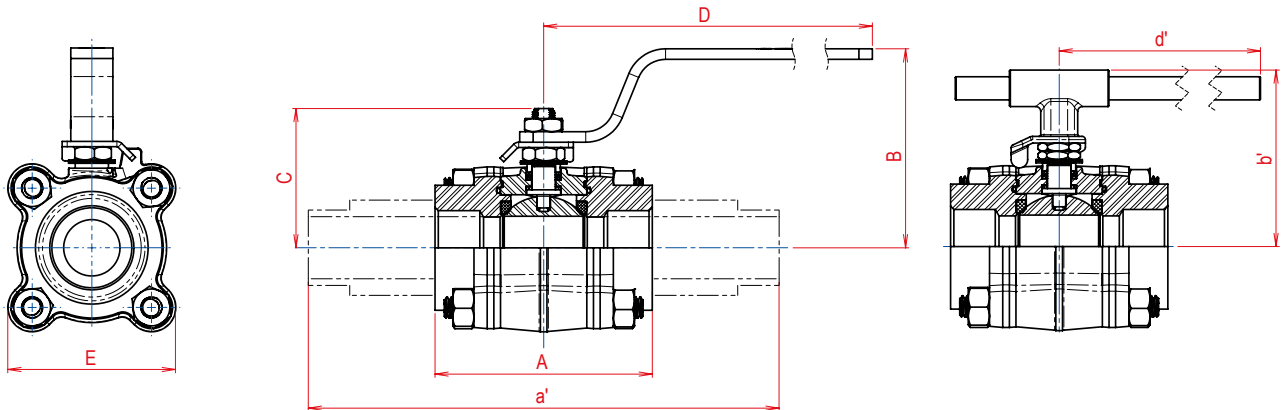
Disponível na construção Fire Safe.

Disponível com vedação metal x metal para uso em temperaturas de até 400°C.

Normas de Referência

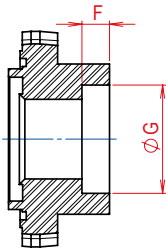
Construção: ISO 17292 | API 608  
NBR 15827 (Sob Consulta)

Testes: API 598 | ISO 5208  
ISO 10497 | API 607 (Fire Safe)

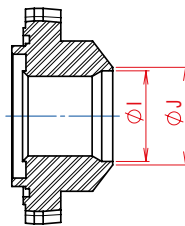


TIPOS DE CONEXÕES

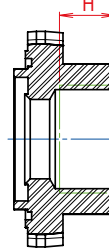
ENCAIXE DE SOLDADA SW



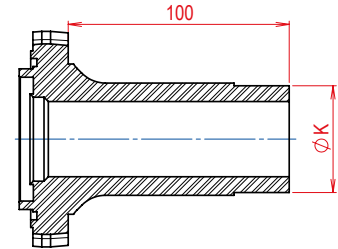
PONTA P/ SOLDA DE TOPO



ROSCA BSP OU NPT



NIPLE ESTENDIDO (Face Plana)



VÁLVULA DE ESFERA TRIPARTIDA PASSAGEM REDUZIDA (PR)																		
BITOLA		PASS.	A*	a'	B	b'	C	D	d'	E	F	G	H	I	J	K	PESO kg	Coeficiente de Fluxo Kv (m³/h)
POL.	DN																	
3/4"	20	12,5	77,5	-	52,6	79,0	46,5	125,0	225,0	56,0	12,5	27,4	14,5	21,0	24,2	-	0,910	9,8
1"	25	17,4	91,0	-	83,2	92,0	59,0	165,0	225,0	65,0	12,5	34,1	17,0	26,7	29,9	-	1,390	18,7
1.1/4"	32	25,4	111,0	-	86,0	95,6	63,2	165,0	225,0	76,0	12,5	42,9	21,0	35,1	38,3	-	1,960	42,0
2"	50	38,0	131,5	-	120,5	106,5	84,0	255,0	225,0	101,0	16,0	61,4	25,0	52,5	55,7	-	4,640	107,0
2.1/2"	65	50,8	163,0	-	137,5	144,0	106,0	270,0	415,0	162,0	16,0	74,1	28,0	62,7	73,8	-	16,483	185,0

VÁLVULA DE ESFERA TRIPARTIDA PASSAGEM PLENA (PP)																		
BITOLA		PASS.	A*	a'	B	b'	C	D	d'	E	F	G	H	I	J	K	PESO kg	Coeficiente de Fluxo Kv (m³/h)
POL.	DN																	
1/4"	8	12,5	77,5	249,5	52,6	79,0	46,5	125,0	225,0	56,0	9,5	14,4	15,0	11,0	13,0	13,7	0,940	14,6
3/8"	10	12,5	77,5	249,5	52,6	79,0	46,5	125,0	225,0	56,0	9,5	17,8	16,0	12,6	15,8	17,2	0,930	14,6
1/2"	15	12,5	77,5	249,5	52,6	79,0	46,5	125,0	225,0	56,0	9,5	22,0	16,0	15,8	19,0	21,3	0,910	14,6
3/4"	20	17,4	91,0	256,0	83,2	92,0	59,0	165,0	225,0	65,0	12,5	27,4	17,0	21,0	24,2	26,7	1,480	27,8
1"	25	25,4	111,0	270,0	86,0	95,6	63,2	165,0	225,0	76,0	12,5	34,1	19,0	26,7	29,5	33,4	2,115	56,5
1.1/2"	40	38,0	131,5	284,5	120,5	106,5	84,0	255,0	225,0	101,0	12,5	49,0	25,0	41,0	44,2	48,3	5,050	161,0
2"	50	50,8	163,0	314,0	137,5	144,0	106,0	270,0	415,0	162,0	16,0	61,4	28,0	52,5	55,7	60,3	16,933	278,0

A vazão apresentada em Kv (m³/h) corresponde a um diferencial de pressão (Δp) de 1 bar utilizando água como fluido de teste.

\* Para conexão BW, medidas sob consulta.

[www.bermo.com.br](http://www.bermo.com.br)

Matriz  
Blumenau-SC  
47 2123-4444  
bermo@bermo.com.br

Filiais  
Chapecó-SC  
49 3322-2177  
bermocco@bermo.com.br

Curitiba-PR  
41 2111-4344  
bermocwb@bermo.com.br

Joinville-SC  
47 3435-3635  
bermojvl@bermo.com.br

Rio Grande do Sul  
51 3464-5159  
bermopoa@bermo.com.br

Salvador-BA  
71 3512-4488  
bermossa@bermo.com.br

São Paulo-SP  
11 2505-1500  
bermosp@bermo.com.br