

Aplicação:

Esta válvula foi projetada para aplicação na redução de pressão em sistemas de vapor saturado ou superaquecido, água, ar comprimido e outros gases industriais. Pode ser aplicada em sistemas com temperaturas de operação de até 232 °C sendo disponível nos diâmetros de 15 mm a 100 mm.

Descrição:

A pressão máxima de operação é de 12,0 bar (g) e a pressão de saída pode ser ajustada entre 0,5 a 11,0 bar (g) por meio da seleção entre três faixas de mola do piloto de controle, bastando a simples substituição da mola. O princípio de controle é baseado no balanceamento da pressão de saída com a força da mola do piloto controlador de pressão que comanda e modula a abertura da válvula principal.

Limites de Operação:

Pressão de entrada	1,0 a 12,0 bar (g)
Pressão de saída	0,5 a 11,0 bar (g)
Temperatura	-10 °C a 232 °C

Conexões Disponíveis:

DN 15 a 50	Rosca Fêmea BSP ANSI 150 LBS
DN 65 a 100	Flange ANSI 150 LBS

Faixa de Molas para Controle de Pressão:

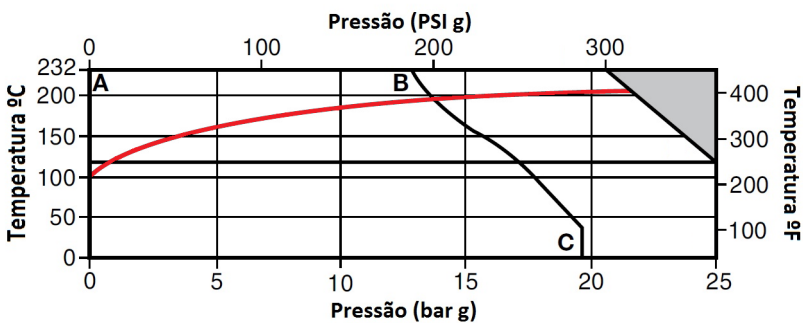
Mola amarela	0,5 a 3,0 bar (g)
Mola azul	2,0 a 8,0 bar (g)
Mola vermelha	7,0 a 12,0 bar (g)

Máxima relação de ajuste de 10:1

Principais Materiais Construtivos da Válvula:

Corpo	Aço Carbono
Castelo	Aço Carbono
Sede	Aço Inox
Obturador	Aço Inox
Diafragma	Aço Inox
Mola do piloto	Aço Liga

Gráfico de Pressão e Temperatura:



■ Não aplicar a válvula se a pressão e temperatura estiverem nesta região.

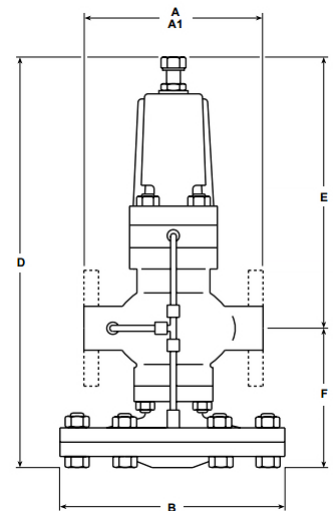
— Curva de temperatura do vapor saturado.

A-B-C Curva de limite para válvulas ANSI 150 LBS

Recomendação de Limpeza e Filtração da Linha:

Recomenda-se a utilização de um filtro de linha tipo Y com tela de filtração de 100 U.S Mesh (0,15 mm) à montante da válvula redutora VRB41, em diâmetro adequado à tubulação, para evitar que sujidades possam danificar a sede e piloto da válvula redutora VRB41.

A limpeza deste filtro deve ocorrer diariamente até que não se encontre mais sujidades em sua malha de filtração. Após este período é recomendada a inspeção e limpeza semestral deste filtro de linha.



Dimensões Principais					
DN	A FACE A FACE	B LARGURA TOTAL	D ALTURA TOTAL	E ALTURA PARCIAL	F ALTURA PARCIAL
15	147 mm	180 mm	420 mm	260 mm	160 mm
20	154 mm	180 mm	420 mm	260 mm	160 mm
25	160 mm	207 mm	420 mm	260 mm	160 mm
32	180 mm	220 mm	460 mm	270 mm	190 mm
40	200 mm	250 mm	460 mm	270 mm	190 mm
50	230 mm	250 mm	460 mm	270 mm	200 mm
65	250 mm	310 mm	555 mm	325 mm	230 mm
80	310 mm	350 mm	595 mm	345 mm	250 mm
100	350 mm	380 mm	645 mm	375 mm	270 mm

Coeficientes de Vazão (Kvs)								
DN 15	DN 20	DN 25	DN 32	DN 40	DN 50	DN 65	DN 80	DN 100
2,8	5,5	8,1	12	17	28	45,5	60,1	93,3

Tabelas de Vazão Máxima (kg/h):

Tabela de Vazão Máxima (kg/h) - VRB41 - DN 15 Kvs 2,8													
PRESSÃO DE ENTRADA (bar g)	PRESSÃO DE SAÍDA (bar g)												
	0,5	1,0	2,0	3,0	4,0	5,0	6,0	7,0	8,0	9,0	10,0	11,0	12,0
12,0	-	-	408	408	408	408	408	399	365	323	270	195	-
11,0	-	-	376	376	376	376	379	348	309	258	187	-	-
10,0	-	345	345	345	345	345	330	294	246	178	-	-	-
9,0	-	314	314	314	314	311	278	234	170	-	-	-	-
8,0	-	282	282	282	282	261	220	160	-	-	-	-	-
7,0	-	251	251	251	243	206	151	-	-	-	-	-	-
6,0	-	220	220	220	191	140	-	-	-	-	-	-	-
5,0	188	188	188	174	129	-	-	-	-	-	-	-	-
4,0	157	157	157	117	-	-	-	-	-	-	-	-	-
3,0	125	125	103	-	-	-	-	-	-	-	-	-	-
2,0	94	94	-	-	-	-	-	-	-	-	-	-	-

Tabela de Vazão Máxima (kg/h) - VRB41 - DN 20 Kvs 5,5													
PRESSÃO DE ENTRADA (bar g)	PRESSÃO DE SAÍDA (bar g)												
	0,5	1,0	2,0	3,0	4,0	5,0	6,0	7,0	8,0	9,0	10,0	11,0	12,0
12,0	-	-	801	801	801	801	801	783	717	635	530	382	-
11,0	-	-	739	739	739	739	745	684	607	507	367	-	-
10,0	-	678	678	678	678	678	649	577	484	350	-	-	-
9,0	-	616	616	616	616	612	546	459	333	-	-	-	-
8,0	-	554	554	554	554	513	432	315	-	-	-	-	-
7,0	-	493	493	493	477	405	296	-	-	-	-	-	-
6,0	-	431	431	431	375	276	-	-	-	-	-	-	-
5,0	370	370	370	342	254	-	-	-	-	-	-	-	-
4,0	308	308	308	229	-	-	-	-	-	-	-	-	-
3,0	246	246	202	-	-	-	-	-	-	-	-	-	-
2,0	185	185	-	-	-	-	-	-	-	-	-	-	-

Tabela de Vazão Máxima (kg/h) - VRB41 - DN 25 Kvs 8,1													
PRESSÃO DE ENTRADA (bar g)	PRESSÃO DE SAÍDA (bar g)												
	0,5	1,0	2,0	3,0	4,0	5,0	6,0	7,0	8,0	9,0	10,0	11,0	12,0
12,0	-	-	1.179	1.179	1.179	1.179	1.179	1.154	1.056	935	780	563	-
11,0	-	-	1.089	1.089	1.089	1.089	1.097	1.007	894	747	540	-	-
10,0	-	998	998	998	998	998	955	850	712	516	-	-	-
9,0	-	907	907	907	907	901	804	676	491	-	-	-	-
8,0	-	816	816	816	816	755	637	464	-	-	-	-	-
7,0	-	726	726	726	703	596	436	-	-	-	-	-	-
6,0	-	635	635	635	552	406	-	-	-	-	-	-	-
5,0	544	544	544	504	373	-	-	-	-	-	-	-	-
4,0	454	454	454	338	-	-	-	-	-	-	-	-	-
3,0	363	363	298	-	-	-	-	-	-	-	-	-	-
2,0	272	272	-	-	-	-	-	-	-	-	-	-	-

Tabela de Vazão Máxima (kg/h) - VRB41 - DN 32 Kvs 12													
PRESSÃO DE ENTRADA (bar g)	PRESSÃO DE SAÍDA (bar g)												
	0,5	1,0	2,0	3,0	4,0	5,0	6,0	7,0	8,0	9,0	10,0	11,0	12,0
12,0	-	-	1.747	1.747	1.747	1.747	1.747	1.709	1.565	1.386	1.156	834	-
11,0	-	-	1.613	1.613	1.613	1.613	1.626	1.492	1.324	1.106	800	-	-
10,0	-	1.478	1.478	1.478	1.478	1.478	1.415	1.259	1.055	764	-	-	-
9,0	-	1.344	1.344	1.344	1.344	1.334	1.191	1.001	727	-	-	-	-
8,0	-	1.210	1.210	1.210	1.210	1.119	944	688	-	-	-	-	-
7,0	-	1.075	1.075	1.075	1.042	883	646	-	-	-	-	-	-
6,0	-	941	941	941	817	601	-	-	-	-	-	-	-
5,0	806	806	806	746	553	-	-	-	-	-	-	-	-
4,0	672	672	672	500	-	-	-	-	-	-	-	-	-
3,0	538	538	441	-	-	-	-	-	-	-	-	-	-
2,0	403	403	-	-	-	-	-	-	-	-	-	-	-

Tabela de Vazão Máxima (kg/h) - VRB41 - DN 40 Kvs 17

PRESSÃO DE ENTRADA (bar g)	PRESSÃO DE SAÍDA (bar g)												
	0,5	1,0	2,0	3,0	4,0	5,0	6,0	7,0	8,0	9,0	10,0	11,0	12,0
12,0	-	-	2.475	2.475	2.475	2.475	2.475	2.421	2.217	1.963	1.637	1.182	-
11,0	-	-	2.285	2.285	2.285	2.285	2.303	2.114	1.876	1.567	1.133	-	-
10,0	-	2.094	2.094	2.094	2.094	2.094	2.005	1.784	1.494	1.083	-	-	-
9,0	-	1.904	1.904	1.904	1.904	1.890	1.688	1.418	1.030	-	-	-	-
8,0	-	1.714	1.714	1.714	1.714	1.585	1.337	974	-	-	-	-	-
7,0	-	1.523	1.523	1.523	1.476	1.250	915	-	-	-	-	-	-
6,0	-	1.333	1.333	1.333	1.158	852	-	-	-	-	-	-	-
5,0	1.142	1.142	1.142	1.057	784	-	-	-	-	-	-	-	-
4,0	952	952	952	709	-	-	-	-	-	-	-	-	-
3,0	762	762	625	-	-	-	-	-	-	-	-	-	-
2,0	571	571	-	-	-	-	-	-	-	-	-	-	-

Tabela de Vazão Máxima (kg/h) - VRB41 - DN 50 Kvs 28

PRESSÃO DE ENTRADA (bar g)	PRESSÃO DE SAÍDA (bar g)												
	0,5	1,0	2,0	3,0	4,0	5,0	6,0	7,0	8,0	9,0	10,0	11,0	12,0
12,0	-	-	4.077	4.077	4.077	4.077	4.077	3.988	3.651	3.233	2.696	1.946	-
11,0	-	-	3.763	3.763	3.763	3.763	3.793	3.481	3.089	2.582	1.867	-	-
10,0	-	3.450	3.450	3.450	3.450	3.450	3.302	2.938	2.462	1.784	-	-	-
9,0	-	3.136	3.136	3.136	3.136	3.114	2.779	2.335	1.696	-	-	-	-
8,0	-	2.822	2.822	2.822	2.822	2.611	2.202	1.605	-	-	-	-	-
7,0	-	2.509	2.509	2.509	2.431	2.059	1.507	-	-	-	-	-	-
6,0	-	2.195	2.195	2.195	1.907	1.403	-	-	-	-	-	-	-
5,0	1.882	1.882	1.882	1.741	1.291	-	-	-	-	-	-	-	-
4,0	1.568	1.568	1.568	1.168	-	-	-	-	-	-	-	-	-
3,0	1.254	1.254	1.030	-	-	-	-	-	-	-	-	-	-
2,0	941	941	-	-	-	-	-	-	-	-	-	-	-

Tabela de Vazão Máxima (kg/h) - VRB41 - DN 65 Kvs 45,5

PRESSÃO DE ENTRADA (bar g)	PRESSÃO DE SAÍDA (bar g)												
	0,5	1,0	2,0	3,0	4,0	5,0	6,0	7,0	8,0	9,0	10,0	11,0	12,0
12,0	-	-	6.625	6.625	6.625	6.625	6.625	6.481	5.933	5.254	4.382	3.162	-
11,0	-	-	6.115	6.115	6.115	6.115	6.164	5.657	5.020	4.195	3.033	-	-
10,0	-	5.606	5.606	5.606	5.606	5.606	5.367	4.775	4.000	2.898	-	-	-
9,0	-	5.096	5.096	5.096	5.096	5.060	4.517	3.795	2.757	-	-	-	-
8,0	-	4.586	4.586	4.586	4.586	4.243	3.578	2.608	-	-	-	-	-
7,0	-	4.077	4.077	4.077	3.950	3.347	2.449	-	-	-	-	-	-
6,0	-	3.567	3.567	3.567	3.098	2.280	-	-	-	-	-	-	-
5,0	3.058	3.058	3.058	2.828	2.098	-	-	-	-	-	-	-	-
4,0	2.548	2.548	2.548	1.897	-	-	-	-	-	-	-	-	-
3,0	2.038	2.038	1.673	-	-	-	-	-	-	-	-	-	-
2,0	1.529	1.529	-	-	-	-	-	-	-	-	-	-	-

Tabela de Vazão Máxima (kg/h) - VRB41 - DN 80 Kvs 60,1													
PRESSÃO DE ENTRADA (bar g)	PRESSÃO DE SAÍDA (bar g)												
	0,5	1,0	2,0	3,0	4,0	5,0	6,0	7,0	8,0	9,0	10,0	11,0	12,0
12,0	-	-	8.751	8.751	8.751	8.751	8.751	8.560	7.837	6.939	5.788	4.177	-
11,0	-	-	8.077	8.077	8.077	8.077	8.142	7.472	6.631	5.541	4.006	-	-
10,0	-	7.404	7.404	7.404	7.404	7.404	7.089	6.307	5.283	3.828	-	-	-
9,0	-	6.731	6.731	6.731	6.731	6.683	5.966	5.012	3.641	-	-	-	-
8,0	-	6.058	6.058	6.058	6.058	5.604	4.726	3.444	-	-	-	-	-
7,0	-	5.385	5.385	5.385	5.217	4.420	3.235	-	-	-	-	-	-
6,0	-	4.712	4.712	4.712	4.093	3.012	-	-	-	-	-	-	-
5,0	4.039	4.039	4.039	3.736	2.771	-	-	-	-	-	-	-	-
4,0	3.366	3.366	3.366	2.506	-	-	-	-	-	-	-	-	-
3,0	2.692	2.692	2.210	-	-	-	-	-	-	-	-	-	-
2,0	2.019	2.019	-	-	-	-	-	-	-	-	-	-	-

Tabela de Vazão Máxima (kg/h) - VRB41 - DN 100 Kvs 93,3													
PRESSÃO DE ENTRADA (bar g)	PRESSÃO DE SAÍDA (bar g)												
	0,5	1,0	2,0	3,0	4,0	5,0	6,0	7,0	8,0	9,0	10,0	11,0	12,0
12,0	-	-	13.584	13.584	13.584	13.584	13.584	13.289	12.166	10.773	8.985	6.484	-
11,0	-	-	12.540	12.540	12.540	12.540	12.640	11.600	10.294	8.602	6.220	-	-
10,0	-	11.495	11.495	11.495	11.495	11.495	11.004	9.791	8.202	5.943	-	-	-
9,0	-	10.450	10.450	10.450	10.450	10.375	9.262	7.781	5.653	-	-	-	-
8,0	-	9.405	9.405	9.405	9.405	8.700	7.336	5.347	-	-	-	-	-
7,0	-	8.360	8.360	8.360	8.099	6.862	5.023	-	-	-	-	-	-
6,0	-	7.315	7.315	7.315	6.353	4.676	-	-	-	-	-	-	-
5,0	6.270	6.270	6.270	5.800	4.301	-	-	-	-	-	-	-	-
4,0	5.225	5.225	5.225	3.891	-	-	-	-	-	-	-	-	-
3,0	4.180	4.180	3.431	-	-	-	-	-	-	-	-	-	-
2,0	3.135	3.135	-	-	-	-	-	-	-	-	-	-	-