



PN 16

DN 15 → 80

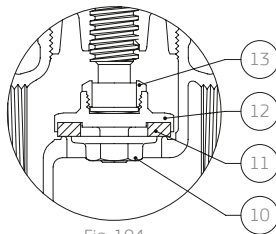


Fig. 104  
Disco renovável  
Renewable disc  
Disco renovable

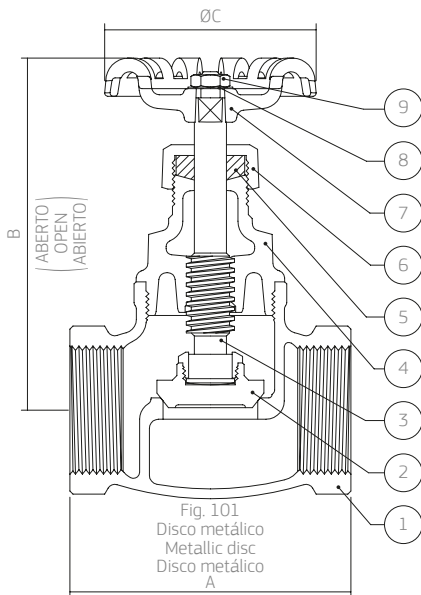


Fig. 101  
Disco metálico  
Metallic disc  
Disco metálico

| MEDIDAS<br>sizes<br>medidas |      | DIMENSÕES<br>dimensions<br>dimensiones |     |     |
|-----------------------------|------|--|-----|-----|
| NPS*                        | DN** | A                                      | B   | øC  |
| 1/2"                        | 15   | 53                                     | 86  | 60  |
| 3/4"                        | 20   | 66                                     | 97  | 70  |
| 1                           | 25   | 77                                     | 119 | 70  |
| 1 1/4"                      | 32   | 87                                     | 135 | 83  |
| 1 1/2"                      | 40   | 98                                     | 152 | 93  |
| 2"                          | 50   | 120                                    | 169 | 102 |
| 2 1/2"                      | 65   | 148                                    | 202 | 122 |
| 3"                          | 80   | 178                                    | 216 | 142 |

### CONDIÇÕES DE TRABALHO

working conditions  
condiciones de trabajo

|   |                     |                                       |
|---|---------------------|---------------------------------------|
| VAPOR SATURADO<br>saturated steam<br>vapor saturado | 125 PSI<br>(9 BAR)  | SEM CHOQUE<br>non shock<br>sin choque |
| ÁGUA, ÓLEO<br>water, oil<br>agua, aceite            | 200 PSI<br>(14 BAR) |                                       |

\* NPS = Tamanho nominal da tubulação  
Nominal pipe size  
Tamaño nominal de la tubería

\*\* DN = Diâmetro nominal  
Nominal diameter  
Diámetro nominal

Medidas de 2 1/2" e 3" apenas fig. 104  
Size 2 1/2" and 3" just fig. 104  
medidas 2 1/2" y 3" solamente fig. 104

| POS. | DENOMINAÇÃO<br>designation<br>designación                                      | MATERIAL<br>material<br>materiales                                   | ABNT              | ASTM                   |
|------|--|--|-------------------|------------------------|
| 01   | Corpo<br>body<br>cuerpo  | Bronze<br>bronce<br>bronce   | 6314<br>C83600    | B-62<br>alloy<br>C836  |
| 02   | Disco Metálico<br>metallic disc<br>disco metálico                              | Bronze<br>bronce<br>bronce   | 6314<br>C83600    | B-62<br>alloy<br>C836  |
| 03   | Haste<br>stem<br>vástago   | Latão<br>brass<br>latón  | 6188<br>C37700    | B-124<br>alloy<br>C377 |
| 04   | Tampa<br>bonnet<br>bonete  | Bronze<br>bronce<br>bronce   | 6314<br>C83600    | B-62<br>alloy<br>C836  |
| 05   | Gaxeta<br>packing<br>empaqué   | PTFE   | -                 | -                      |
| 06   | Porca gaxeta<br>packing nut<br>tuerca prensa empaqué                           | Bronze<br>bronce<br>bronce   | 6314<br>C83600    | B-62<br>alloy<br>C836  |
| 07   | Volante<br>handwheel<br>volante  | Fig. 101/104<br>1/2" a 1 1/2"<br>Poliamida<br>polyamide<br>poliamida | -                 | -                      |
|      |  | Fig. 101 2"<br>Fig. 104 2" a 3"<br>Alumínio<br>aluminum<br>aluminio  | B-85<br>S<br>12 A | -                      |
| 08   | Arruela de identificação<br>identification plate<br>rolanda de indentificación | Alumínio<br>aluminum<br>aluminio                                     | -                 | -                      |
| 09   | Porca do volante<br>handwheel nut<br>tuerca del volante                        | Aço inox<br>stainless steel<br>acero inox                            | 56601<br>304      | A276<br>alloy<br>C304  |
| 10   | Porca do disco<br>disc nut<br>tuerca del disco                                 | 1/2" a 1 1/4"<br>Latão<br>brass<br>latón                             | 5023              | B-16<br>alloy<br>C360  |
|      |  | 1 1/2" a 3"<br>Bronze<br>bronce<br>bronce                            | 6314<br>C83600    | B-62<br>alloy<br>C836  |
| 11   | Disco<br>disc<br>disco   | PTFE   | -                 | -                      |
| 12   | Porta disco<br>disc holder<br>porta disco                                      | Bronze<br>bronce<br>bronce   | 6314<br>C83600    | B-62<br>alloy<br>C836  |
| 13   | Arruela de presa<br>disc holder nut<br>tuerca del disco                        | Latão<br>brass<br>latón  | 5023              | B-16<br>alloy<br>C360  |

Construção baseada na norma NBR 15055  
Construction in accordance with NBR 15055 standard  
Construcción de acuerdo con la norma NBR 15055

Extremidades de acordo com a norma ISO 7.1 (BSP) ou ANSI B 1.20.1 (NPT)  
Ends according to ISO (BSP) or ANSI B 1.20.1 (NPT) standard  
Extremos según la norma ISO 7.1 (BSP) o ANSI B 1.20.1 (NPT)

dimensões em milímetros  
dimensions in mm  
dimensiones en mm

[www.bermo.com.br](http://www.bermo.com.br)

**Matriz**  
Blumenau-SC  
47 2123-4444  
bermo@bermo.com.br

**Filiais**  
Chapecó-SC  
49 3322-2177  
bermocco@bermo.com.br

Curitiba-PR  
41 2111-4344  
bermocwb@bermo.com.br

Joinville-SC  
47 3435-3635  
bermojvl@bermo.com.br

Rio Grande do Sul  
51 3464-5159  
bermopoa@bermo.com.br

Salvador-BA  
71 3512-4488  
bermossa@bermo.com.br

São Paulo-SP  
11 2505-1500  
bermosp@bermo.com.br