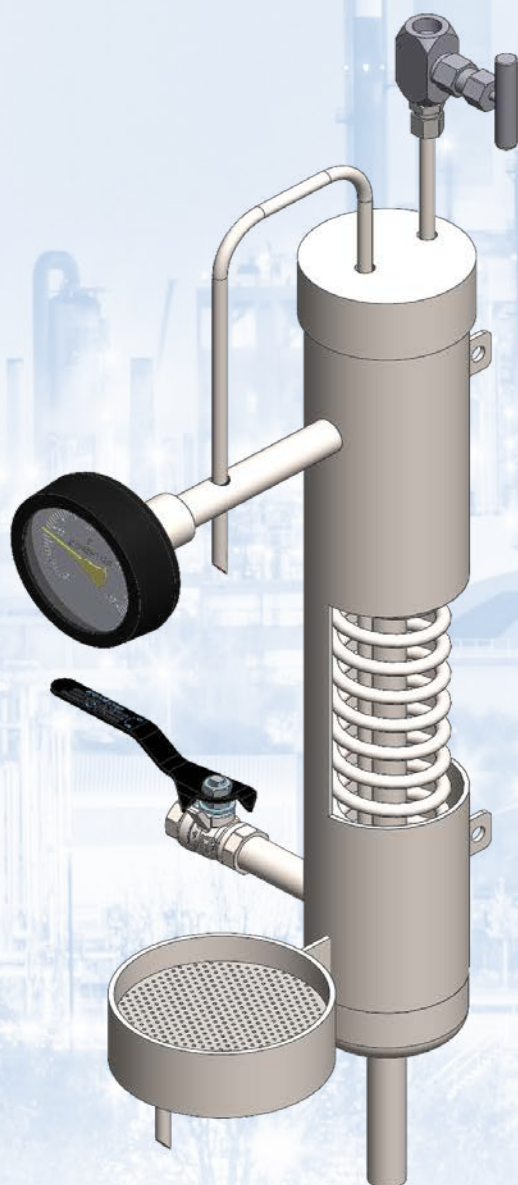


Resfriador de Amostra



Resfriador de Amostra BERMO

Resfriadores de amostra BERMO são projetados para garantir que a análise química da água da caldeira seja feita de forma precisa e segura. Os resfriadores de amostra BERMO eliminam a reevaporação do líquido quente a ser analisado. Esta reevaporação gera um aumento da concentração de minerais levando a um erro de medição.

Operação

Deve-se assegurar um fluxo contínuo de água de resfriamento a 20°C, com pressão mínima de 1 barg, através da válvula de entrada **1**. Abra lentamente a válvula de amostragem **2** até que a temperatura no termômetro **3** alcance os 25 °C (temperatura definida pela norma ASTM).

Preferencialmente mantenha um fluxo contínuo de água de resfriamento e de amostragem durante toda a operação da caldeira para garantir uma leitura correta. Caso não seja possível, efetuar o procedimento acima e manter o sistema em operação, coletar a amostra somente após 30 minutos de operação.

Limites de pressão e temperatura

Modelo	SC32	SC50	SC100
Máxima pressão de operação da serpentina	32 bar g	50 bar g	100 bar g
Máxima temperatura de operação da serpentina	240 °C	266 °C	312 °C
Temperatura de projeto da serpentina	250 °C	300 °C	350 °C
Máxima pressão de operação do corpo	10 bar g	10 bar g	10 bar g

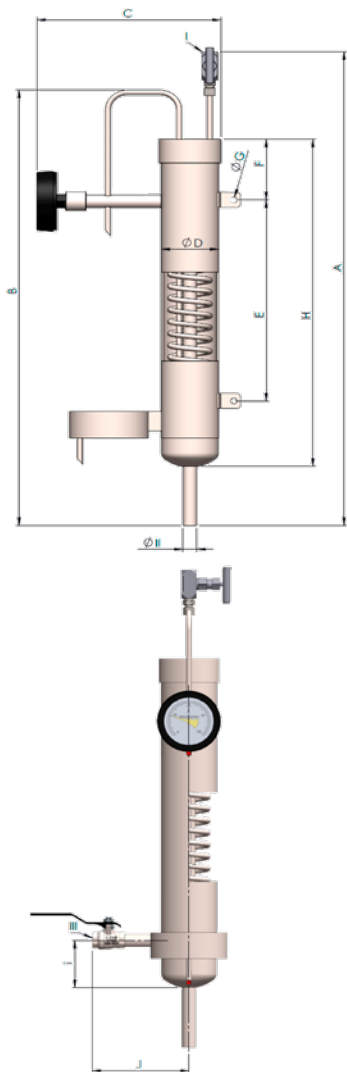
Dados gerais

Modelo	SC32	SC50	SC100
Vazão de amostragem	5 l/h	5 l/h	5 l/h
Vazão mínima de água de resfriamento	300 l/h	350 l/h	400 l/h
Máxima temperatura da água de refrigeração	20 °C	20 °C	20 °C
Material do corpo e tampa	AISI 304	AISI 304	AISI 304
Material da serpentina	SA 269 (TP316L)	SA 269 (TP316L)	SA 269 (TP316L)

Para outras condições de operação ou materiais construtivos, consulte nosso departamento de engenharia.

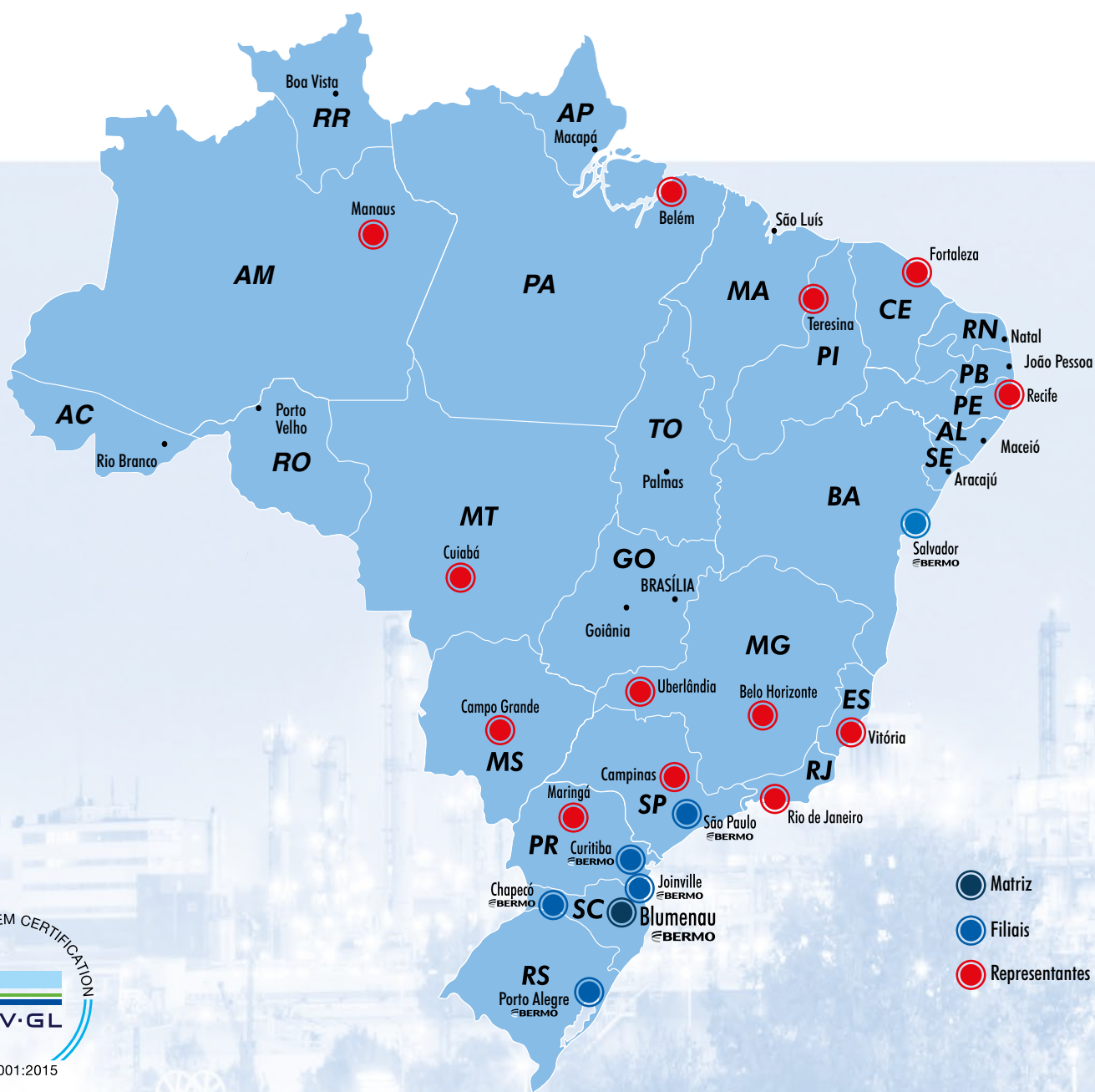
Resfriador de Amostra BERMO

Dimensões



Dimensões, Conexões e Pesos				
Modelo		SC32	SC50	SC100
Dimensões de construção	A	800	1000	1220
	B	736	936	1156
	C	284	295	295
	D	88,9	114,3	114,3
	E	340	500	720
	F	102	115	115
	G	10	10	10
	H	553	730	950
	i	80	80	80
	J	154	167	167

Conexões				
I - Entrada de amostra	DN	1/4"	1/4"	1/4"
II - Saída de água	DN	1/2"	1/2"	1/2"
III - Entrada de água	DN	1/2"	1/2"	1/2"



Consulte-nos.



Matriz

Rua Maringá, 40 - CEP 89065-700 - **Blumenau-SC**
47 2123-4444 - bermo@bermo.com.br

Filiais

Chapécó-SC
49 3322-2177

bermocco@bermo.com.br

Curitiba-PR
41 2111-4344

bermocwb@bermo.com.br

Joinville-SC
47 3435-3635

bermojvl@bermo.com.br

Porto Alegre-RS
51 3464-5159

bermopoa@bermo.com.br

Salvador-BA
71 3512-4488

bermossa@bermo.com.br

São Paulo-SP
11 2505-1500

bermosp@bermo.com.br

Bermo Serviços - Manutenção e Assistência Técnica
47 3340-1001
comercial.servico@bermo.com.br

www.bermo.com.br