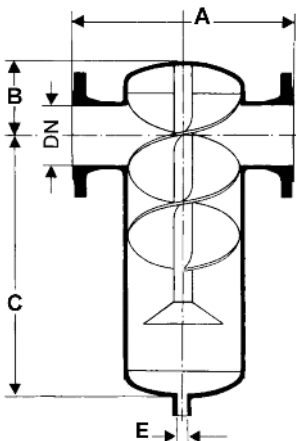
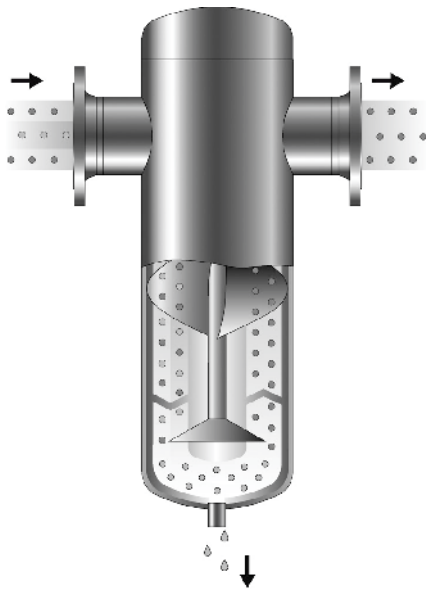


## Separadores de Umidade Verticais - SUV



# Maior rendimento e segurança para redes



## Descrição:

A purificação e a secagem do vapor e do ar comprimido são condições fundamentais para o funcionamento rentável, seguro e duradouro de redes e consumidores de vapor e ar comprimido, tanto em instalações terrestres como marítimas.

Exercendo duas funções, quer simultaneamente ou qualquer das duas separadamente, os secadores-purificadores SUV servem tanto para eliminar água e gotículas de condensado em suspensão, quanto outras impurezas.

## Aplicação:

Os separadores de umidade SUV são utilizados em sistemas de ar comprimido, gases e vapor. Retêm partículas de sujeira, pó, óxidos, líquidos condensados (água e óleo) etc, podendo separar gotículas com tamanhos de 10 a 40 microns. Recomenda-se a sua instalação em tubulações antes de super-aquecedores, turbinas a vapor, turbo geradores, trocadores de calor, válvulas redutoras de pressão, válvulas de controle, purgas de linha, etc.

## Conexões:

Roscadas: BSP e NPT  
 Flangeadas: ANSI 150 lbs e 300 lbs  
 DIN PN 16 / 40  
 Outras flanges especiais

## Perda de Carga:

A perda de pressão equivale à perda de pressão em um tubo com comprimento de duas vezes a medida "A".

## Projetos especiais (sob consulta):

- Bitolas maiores;
- Versão horizontal;
- Conexões para solda.

## Eficiência:

A forma construtiva e o correto dimensionamento, garantem o efeito de secagem em mais de 99%.

## Dimensões e Peso

DN	Modelo Vertical	DA	Dimensões Aproximadas * (mm)			Dreno Rosca BSP	Peso * (Kg)
			A	B	C		
1/2"	SUV - 015	88,9	210	80	310	1/2"	4,5
3/4"	SUV - 020	88,9	220	95	385	1/2"	7,2
1"	SUV - 025	88,9	220	95	385	1/2"	8,2
1 1/4"	SUV - 032	114,3	270	105	385	1/2"	10,2
1 1/2"	SUV - 040	114,3	270	105	385	1/2"	18
2"	SUV - 050	168,3	320	130	480	1/2"	23
2 1/2"	SUV - 065	219,1	360	150	510	1/2"	30
3"	SUV - 080	219,1	410	170	590	3/4"	55
4"	SUV - 100	273,1	440	185	685	3/4"	67
5"	SUV - 125	273,1	500	210	760	1"	80
6"	SUV - 150	323,8	550	220	890	1"	95
8"	SUV - 200	406,4	710	290	1210	1"	120
10"	SUV - 250	508,0	830	340	1390	1"	182
12"	SUV - 300	550,0	910	380	1520	1.1/2"	220
14"	SUV - 350 I	650,0	1030	330	2010	1.1/2"	355
14"	SUV - 350 II	750,0	1150	330	2020	1.1/2"	455
14"	SUV - 350 III	1000,0	1800	540	2034	2"	1330

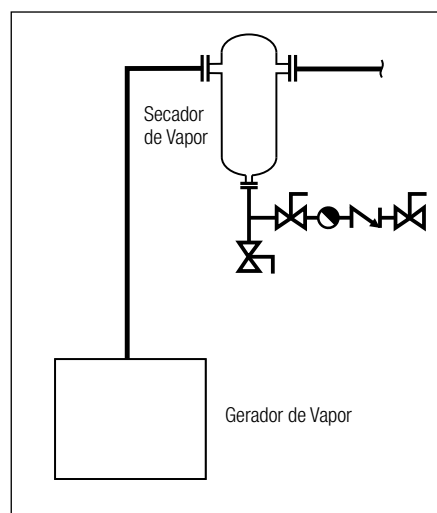
\* A Bermo se reserva o direito de alterar as especificações técnicas sem aviso prévio.

## Limites de Aplicação Pressão/Temperatura

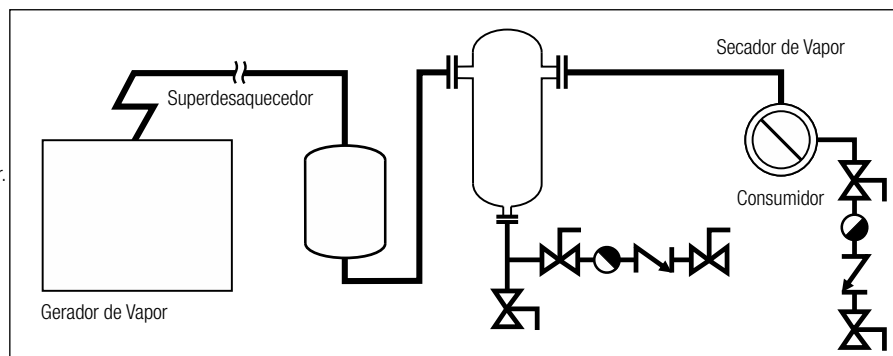
Pressão de Trabalho (bar)	Pressão de Teste (bar)	Temperatura (°C)	Conexão Flange ANSI	DIN
12,3	21	204	150 lbs	PN 16
21,1	36	300	300 lbs	PN 40

## Exemplos de aplicação

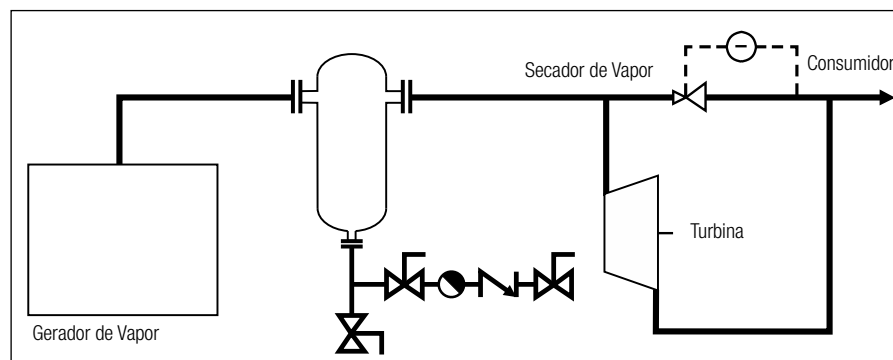
- Após de caldeiras a vapor e geradores de vapor rápidos
- Entre a caldeira e sobreaquecedor
- Em ações de fluido úmido antes de distribuição principal
- Na rede de aquecimento e linhas de vapor
- Antes de turbinas, motores a vapor e ferramentas de vapor.
- Para a aplicação directa de vapor
- Para vapor de spray em condicionadores de ar.



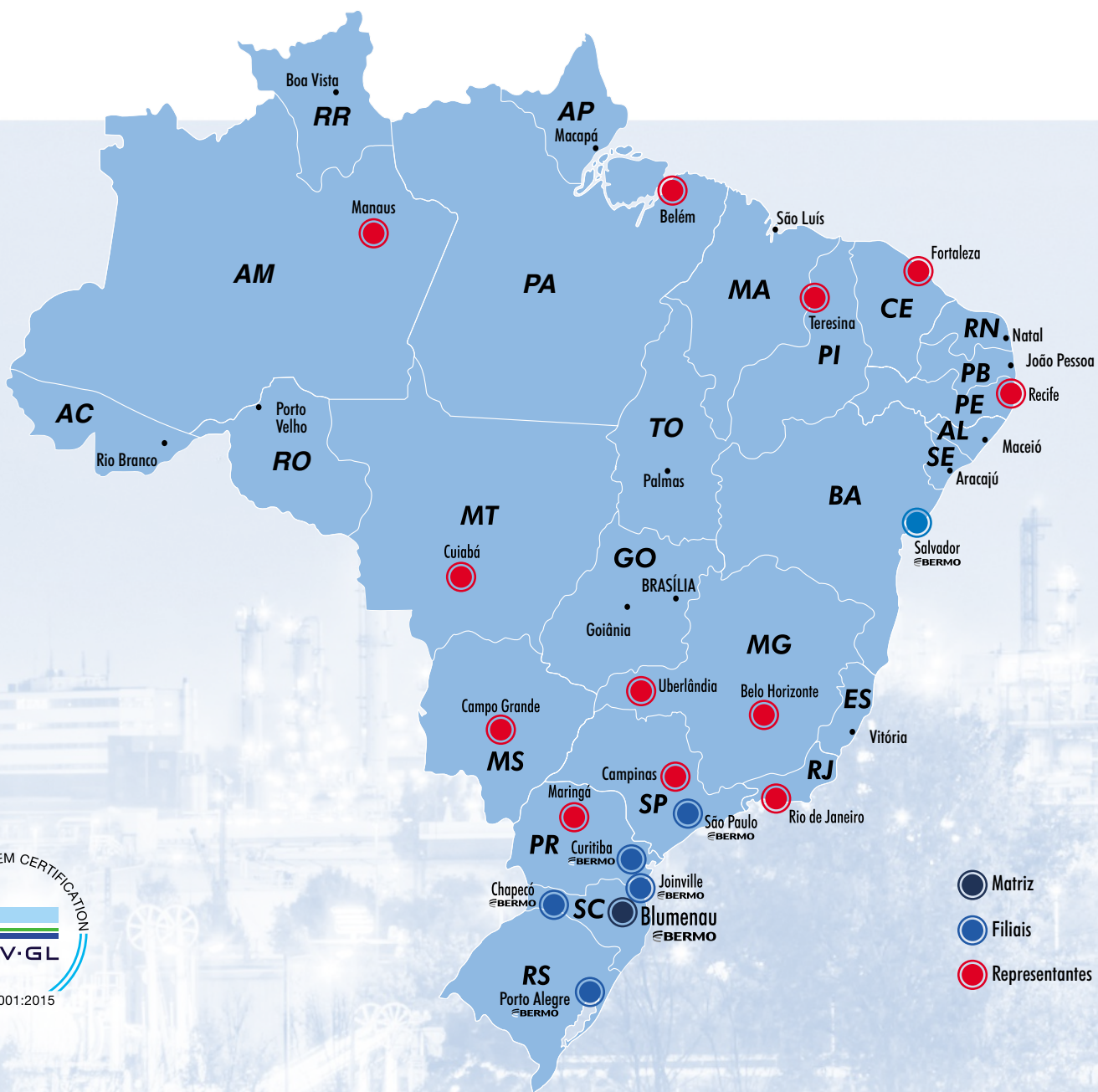
Secador de Vapor por trás de um Gerador de Vapor



Secador de Vapor antes de um Trocador de Calor



Secador de Vapor antes de uma Turbina



-  Matriz
-  Filiais
-  Representantes

Consulte-nos.



**Matriz:**  
Rua Maringá, 40 - CEP 89065-700 - **Blumenau-SC**  
47 2123-4444 - [bermo@bermo.com.br](mailto:bermo@bermo.com.br)

<b>Filiais:</b>					
<b>Chapecó-SC:</b> 49 3322-2177 <a href="mailto:bermocco@bermo.com.br">bermocco@bermo.com.br</a>	<b>Curitiba-PR:</b> 41 2111-4344 <a href="mailto:bermocwb@bermo.com.br">bermocwb@bermo.com.br</a>	<b>Joinville-SC:</b> 47 3435-3635 <a href="mailto:bermojvl@bermo.com.br">bermojvl@bermo.com.br</a>	<b>Porto Alegre-RS:</b> 51 3464-5159 <a href="mailto:bermopoa@bermo.com.br">bermopoa@bermo.com.br</a>	<b>Salvador-BA:</b> 71 3512-4488 <a href="mailto:bermossa@bermo.com.br">bermossa@bermo.com.br</a>	<b>São Paulo-SP:</b> 11 2505-1500 <a href="mailto:bermosp@bermo.com.br">bermosp@bermo.com.br</a>

**Bermo Serviços - Manutenção e Assistência Técnica:**  
47 3340-1001  
[comercial.servico@bermo.com.br](mailto:comercial.servico@bermo.com.br)

[www.bermo.com.br](http://www.bermo.com.br)